



HP PageWide XL 3900 MFP

用户指南

© Copyright 2015, 2019 HP Development Company, L.P.

版本 7

法律通告

本文档中包含的信息如有更改，恕不另行通知。

有关 HP 产品和服务的全部保修和保证条款，均已在相关产品和服务所附带的保修声明中进行了明确的规定。本文中的任何内容都不应被引伸为补充保证。HP 对本文中出现的**技术错误、编辑错误或疏漏之处概不负责。**

商标

Adobe®、Acrobat®、Adobe Photoshop® 和 PostScript® 是 Adobe Systems Incorporated 的商标。

Corel® 是 Corel Corporation 或 Corel Corporation Limited 的商标或注册商标。

ENERGY STAR 和 ENERGY STAR 标志是美国的注册商标。

Microsoft® 和 Windows® 是 Microsoft Corporation 在美国的注册商标。

PANTONE® 是 Pantone, Inc. 的标准颜色检查商标。

目录

1 简介	1
欢迎使用您的打印机	2
安全注意事项	2
主要组件	6
前面板	7
HP Utility	11
内嵌式 Web 服务器	12
打开和关闭打印机	13
内部打印件	13
准备打印机	14
辅助功能	32
其他信息资源	33
2 纸张操作	34
通用信息和小技巧	35
支持的纸张类型	36
纸张状态	38
装入纸张	39
取出纸张	43
纸张选项	44
纸张的存放	44
无法装入纸张	45
保护纸张类型	45
卡纸	46
3 墨水系统	64
墨盒	65
打印杆	68
清洁容器	76
维护墨盒	78
安全模式	81

4 网络	82
简介	83
控制网络协议	83
前面板上的菜单项	84
链路配置方法	87
故障排除	88
5 发送打印作业	92
通过驱动程序打印	93
从 U 盘打印	96
通过电子邮件打印 (HP ePrint)	97
选择打印质量	98
6 队列管理	100
作业队列简介	101
作业队列操作	102
作业队列选项	105
默认打印首选项	105
作业删除	105
内嵌式 Web 服务器中的作业队列	106
7 扫描和复印 (仅限多功能一体机)	107
快速设置	108
扫描	108
复印	113
扫描仪首选项	117
扫描仪故障排除	117
扫描仪诊断图	127
8 收集和完成	130
顶部堆纸器	131
HP 折图机	132
9 打印质量	142
一般打印建议	143
优化打印质量应用程序	143
打印诊断图	143
高级选项	146
增强式打印头恢复	146
调整页面长度	147
手动打印头对齐	147

10 维护	148
检查打印机状态	149
清洁打印机表面	149
移动或存放打印机	149
移动或存放折图机	150
清洁扫描仪玻璃板（仅限多功能一体机）	150
更换扫描仪玻璃板（仅限多功能一体机）	151
校准扫描仪（仅限多功能一体机）	154
更换折图机的标签卷	155
更新固件	160
安全文件擦除	161
磁盘清理	162
11 附件	163
如何订购	163
附件列表	163
Non-HP 附件	164
12 在需要获得帮助时	165
请求支持	166
客户自行维修	166
服务信息	166
13 检索打印机用量信息	167
获取打印机用量和统计信息	168
获取用量信息	168
获取详细的作业统计信息	170
14 打印机规格	172
功能规格	173
物理规格	174
内存规格	174
电源规格	174
环境规格	174
噪音规格	175
速度规格（线条/快速模式）	175
15 前面板错误消息	176
术语表	177

1 简介

- [欢迎使用您的打印机](#)
- [安全注意事项](#)
- [主要组件](#)
- [前面板](#)
- [HP Utility](#)
- [内嵌式 Web 服务器](#)
- [打开和关闭打印机](#)
- [内部打印件](#)
- [准备打印机](#)
- [辅助功能](#)
- [其他信息资源](#)

欢迎使用您的打印机

您的打印机是一款彩色喷墨打印机，可实现单色和彩色混合高速打印；如果是多功能一体机，还可以进行扫描和复印。一些主要特性包括：

- 单色和彩色最高打印速度可达 6 D/A1 页/分钟；首页输出时间低于 30 秒。
- 如果是多功能一体机机型，则在一台设备上即可完成打印、扫描和复印等作业，因为多功能一体机集成了 1200 dpi 扫描仪。
- 简单易用的综合型设备。
- 最多可装载四个卷筒，且带有一个 100 页容量的集成堆纸器。
- 成本低。
- 可打印出质量极佳的技术文档：线条清晰、细节丰富且灰度过渡自然。
- HP PageWide XL 防水油墨具有纯黑、色彩鲜艳和防潮/防褪色的特性 — 即使在无涂层的证券纸上。
- 可打印宽度达 101.6 厘米（40 英寸）的多种纸张，覆盖了 ISO/美国技术和胶印标准。
- 更安全地保护和管理保密性作业 — 使用 PIN 码检索打印机上的文档。
- 带 AES-256、Secure Disk Erase 和 IPsec 的自加密硬盘驱动器可更好地保护保密信息。
- 使用 HP DesignJet 通用打印驱动程序可减少管理多个不同驱动程序所耗费的时间与成本。

安全注意事项

在使用打印机之前，请阅读并理解以下这些安全注意事项和当地环境、健康与安全法规，以确保安全地使用设备。

您需要经过适当的技术培训并拥有相应经验以了解在执行任务时可能遇到的危险，并采取相应措施将您自己和其他人的风险降到最低。

一般安全准则

- 除 HP 客户自行维修计划（请参阅 <http://www.hp.com/go/selfrepair/>）范围内的部件以外，打印机内没有操作员可维修的任何部件。应由有资质的维修人员维修其它部件。
- 在出现下列情况时，请关闭打印机并致电维修服务人员：
 - 电源线或电源插座损坏。
 - 烘干盖罩损坏（仅限亚太地区和日本）。
 - 打印机已因碰撞而损坏。
 - 任何机械或机箱损坏。
 - 有液体流入打印机。
 - 打印机冒烟或发出异味。

- 打印机曾跌落。
- 烘干模块损坏（仅限亚太地区和日本）。
- 打印机未正常运行。
- 在下列两种情况下，请关闭打印机：
 - 雷暴天气
 - 电源故障期间
- 要特别小心标有警告标签的区域。

触电危险

⚠ 警告！ 内置电源的内部电路和电源进线所使用的电压相当高，可导致死亡或严重的人身伤害。

⚠ 警告！ 烘干系统（仅限亚太地区和日本）内部电路使用危险电压工作，可导致死亡或严重人身伤害。

打印机使用一根电源线。维修打印机前，请拔下电源线。

避免触电危险：

- 打印机应仅连接到接地的干线插座。
- 请勿尝试拆解烘干模块（仅限亚太地区和日本）。
- 请勿卸下或打开任何其它已关闭的系统盖板或插头。
- 请勿将任何物体插入打印机插槽。
- 在打印机后面走动时注意不要踢到线缆。

烫伤危险（仅限亚太地区和日本）

打印机的烘干子系统在高温下工作，如果触碰，则可能会导致灼伤。为避免人身伤害，请注意以下注意事项：

- 遇到卡纸时应先让打印机冷却下来再接触纸张输出区域。
- 让打印机冷却后再执行维护操作。

火灾

打印机的烘干子系统的内部部件（仅限亚太地区和日本）是在高温下运行。

为避免火灾危险，请采取以下防范措施：

- 客户需要满足打印机的要求以及设备安装所在的国家/地区当地的电气标准要求。请使用铭牌上指定的电源电压。
- 仅使用 HP 随打印机提供的电源线。不要使用损坏的电源线。不要使用其他产品的电源线。
- 请勿将任何物体插入打印机插槽。
- 小心不要让液体溅到打印机上。清洁后，确保所有组件都已干燥，然后再使用打印机。

- 请勿在打印机内部或周围使用含有可燃气体的喷雾产品。请勿让打印机在爆炸性环境中运行。
- 请勿阻塞或盖住打印机的开孔。
- 请勿尝试拆解或改动烘干模块（仅限亚太地区和日本）。

机械危险

打印机的移动部件可能会导致伤害。为避免人身伤害，在打印机附近工作时，请注意以下事项：

- 使衣物和身体的所有部位远离打印机的运动部件。
- 不要戴项链、手镯和其它挂饰。
- 如果您的头发较长，请防止头发落入打印机中。
- 注意不要让袖子或手套被打印机的运动部件缠住。
- 请勿在忽视盖板的情况下操作打印机。
- 请勿尝试拆解裁纸器组件：请联系合格的维修人员进行维修。
- 不要站立在抽屉上：打印机可能会倾翻。

指示灯辐射危险

信标、墨水量指示灯、纸张抽屉指示灯和格式化工具状态指示灯都会产生光辐射。所产生的光线符合 IEC 62471:2006 的无危害要求：*灯泡和灯泡系统的光生物安全*。请勿改动这些模块。

重纸张的危险

在处理较重的纸卷时，应特别小心，以免造成人身伤害。

- 处理较重的卷筒时可能需要多个人。必须小心操作，以免造成背部拉伤和/或伤害。
- 考虑使用叉式升降机、码垛车或其他处理设备。
- 处理较重的卷筒时，请穿戴人身防护装备，包括靴子和手套。
- 请勿超过纸卷的最大重量：请参阅[第 173 页的功能规格](#)。

纸卷重量可达 18 公斤。在处理较重的纸卷时，请遵守当地的环境、健康与安全法规的建议。

墨水处理

HP 建议在处理墨水维护墨盒和废液容器时戴上手套。

警告和注意

本手册使用以下符号来确保正确使用打印机和防止打印机受到损坏。请遵守标有这些符号的说明。

⚠ 警告！ 如果没有遵守标有此符号的准则，可能会导致严重的人身伤害甚至死亡。

⚠ **注意：** 如果没有遵守标有此符号的准则，可能会导致轻微的人身伤害或对打印机造成损坏。

警告标签

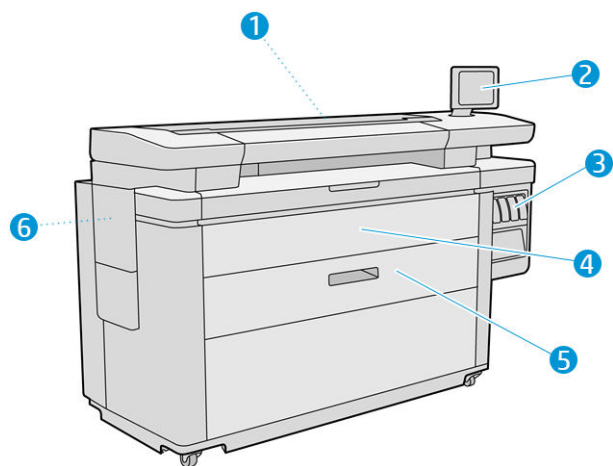
标签	说明
	<p>触电危险。加热模块使用的电压存在危险。维修打印机前请拔下电源线。</p> <p>注意： 双极。中间是保险丝。</p> <p>开始之前，请阅读并遵循操作和安全说明进行操作。</p>
	<p>挤压危险。让手远离移动的维护墨盒。</p> <p>此标签位于折图机中气压弹簧上的维护墨盒入口旁。</p>
	<p>建议您在处理清洁容器时戴上手套。</p> <p>此标签位于清洁容器上和维护墨盒入口旁。</p>
	<p>请勿将抽屉用作梯级：打印机可能会失去平衡。</p> <p>此标签位于抽屉上。</p>
	<p>请勿触碰星轮：它们非常脆弱。</p> <p>此标签位于输出区域的两侧。</p>

📖 **注：** 标签在打印机上的最终位置及其大小可能稍有不同，但始终会在显眼的位置且位于潜在风险区域附近。

主要组件

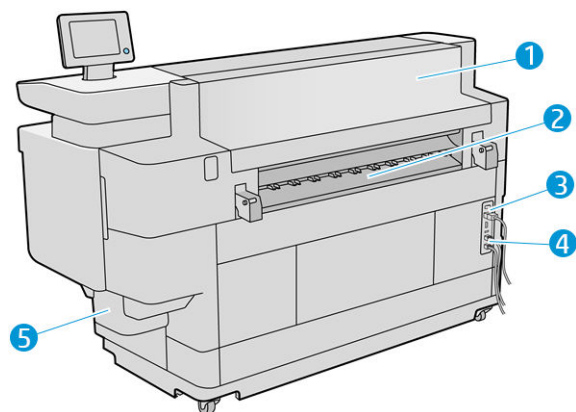
下面的打印机前视图和后视图显示了打印机的主要组件。

前视图



1. 打印杆
2. 前面板
3. 墨盒
4. 纸张取放前盖
5. 纸匣
6. 维护墨盒

后视图



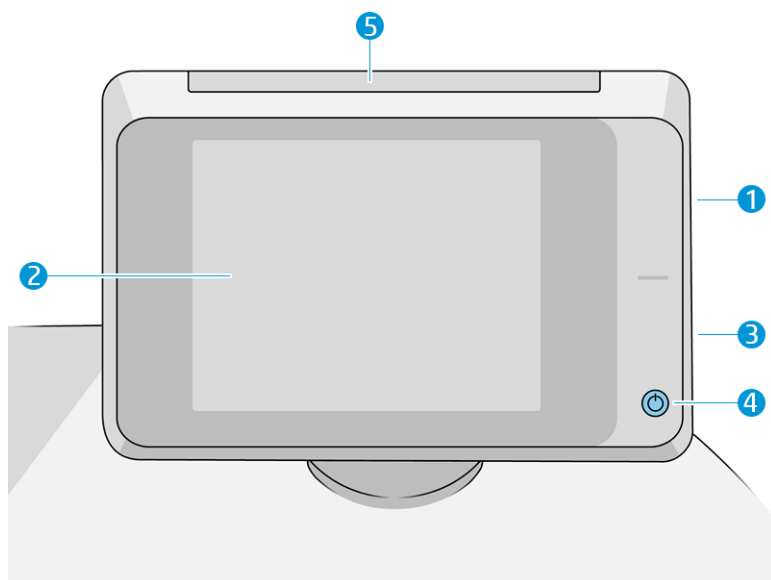
1. 输出模块
2. 出纸
3. 电源开关和插座

4. 与 LAN 的联系
5. 清洁容器


前面板

前面板是带有图形用户界面（位于打印机前端右侧）的触摸屏。它可以水平旋转 360 度，以便于您从打印机的前面或背面使用。您也可以调整前面板的倾斜角度，避免屏幕反光。

可以通过前面板完全控制打印机：您可以在前面板中查看有关打印机的信息、更改打印机设置、监视打印机状态和执行各种任务，例如更换耗材和校准。必要时前面板可显示警报（警告和错误消息）。







其包含以下组件：

1. 高速 USB 主机端口，用于连接 U 盘，后者可提供要打印的文件或者扫描文件的目标。插入 U 盘后，前面板的主屏幕上将显示一个 USB 图标 。
2. 前面板本身：前面板是一个具有图形用户界面的 8 英寸彩色触摸屏；
3. 一个扬声器。
4. 电源键，通过此按键，您可以打开或关闭打印机的电源，或将打印机从睡眠模式唤醒。在打开打印机后，该键将亮起。在打印机处于睡眠模式时，该键闪烁。
5. 信标，这使您可以从远距离查看打印机的状态和警报。

前面板有一个较大的中心区域，用于显示动态信息和图标。在左右两侧，您可以在不同情况下看到最多 4 个固定图标。通常情况下，它们不会同时显示。

左侧和右侧的固定图标

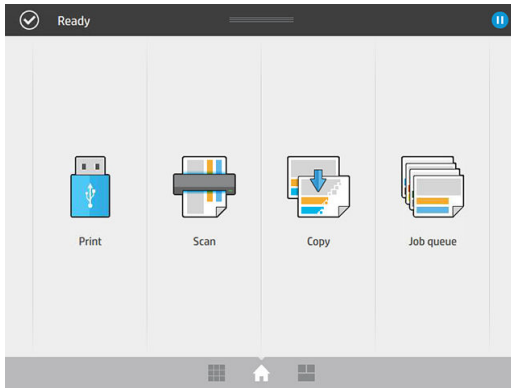
- 点击  可返回主屏幕。
- 点击  可查看有关当前屏幕的帮助。
- 点击  可返回上一屏幕。这不会放弃在当前屏幕中所做的任何更改。
- 点击  可取消当前操作。

主屏幕

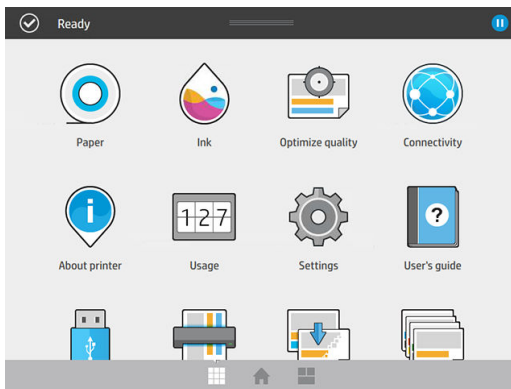
前面板上共有三个一级屏幕，您可以通过轻扫手指或点击屏幕下方的相应按钮移动这些屏幕：

- 首个主屏幕允许您直接访问重要的打印机功能（具体取决于打印机型号和所使用的附件）。

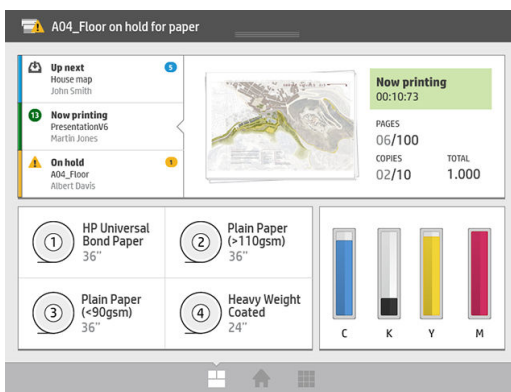
“多功能一体机”屏幕



- 所有应用程序屏幕都显示了打印机可用的所有应用程序的列表，以及每个应用程序的状态。



- 小工具屏幕让您可以总览耗材（如墨水和纸张）使用情况、当前正在打印的作业和作业队列。

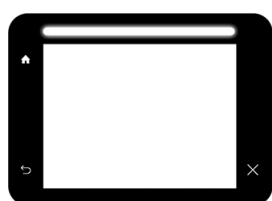


打印机警报

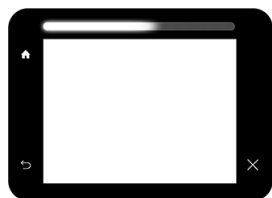
打印机前面板顶部有一个信标；该信标可显示打印机状态摘要，且从远距离也可以看到。



切记：信标提供的信息仅限功能方面的信息，并不涉及人员安全信息。在操作打印机时必须始终考虑打印机上的警告标签，不管信标灯指示何种状态。



白色 打印机就绪。



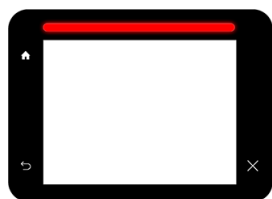
白色移动 打印机正在打印或正准备打印。




一端黄色 打印机将很快需要注意：例如，打印机几乎用完墨水或纸张。在打印时，黄色光会保持在左侧，并显示移动的白色光。



黄色 打印机可以打印，但存在某些问题。如果问题仍存在，请致电支持代表。在打印时，您将看到黄色而不是一条白色光。



红色 打印机不能进行打印且需要对其执行操作，或打印机的一个主要子系统无法正常工作。

您可以通过以下方式更改信标设置：点击 ，然后依次点击**系统 > 信标**。例如，您可以更改信标的亮度。您也可以关闭信标警告并仅显示具体的错误。

低亮度模式

一段时间无任何活动后（默认为 5 分钟），打印机将进入低亮度模式。此时，打印机前面板的亮度将降低 25%，信标的亮度将降低 10%。出现任何活动时，例如前面板的使用或打印作业到达，低亮度模式便会结束，并恢复正常的亮度。进入低亮度模式一段时间后（默认为 15 分钟），打印机便会进入睡眠模式。您可通过前面板更改这些时间间隔。请参阅[第 10 页的睡眠模式](#)。

睡眠模式

睡眠模式可使打印机在一段时间不活动后进入低功耗模式，并关闭部分元件以节电。此模式下可启用打印机功能，并且打印机保持网络连接，仅在必要时唤醒。

通过以下任一方式即可唤醒打印机：

- 按电源按钮
- 打开盖板或抽屉
- 发送打印作业
- 把页面放入扫描仪（仅限多功能一体机）




打印机在几秒内即可唤醒，比完全关闭后开机要快。处于休眠模式时，电源按钮闪烁。

若要更改进入睡眠模式之前等待的时间，请参阅[第 10 页的更改系统选项](#)。

睡眠模式期间，仍可（用打印后台处理程序）监视打印机以及用 HP Utility 和 Web JetAdmin 远程管理打印机。如果需要远程唤醒打印机才能执行某些远程管理任务，则这些任务提供远程唤醒打印机的选项。

更改前面板显示屏的语言


有两种方式可更改前面板菜单和消息的语言：

- 如果能看懂前面板当前的显示语言，请点击 ，然后点击**系统 > 语言**。
- 如果看不懂前面板显示屏当前的语言，请先关闭打印机电源。按电源键将其打开。当看到前面板上出现图标时，点击 ，然后点击 。前面板将快速打开和关闭图标以确认该按键序列。

无论使用哪种方法，结果都应是在前面板显示屏上显示语言选择菜单。点击所需的语言。

可选择的语言有英语、葡萄牙语、西班牙语、加泰罗尼亚语、法语、荷兰语、意大利语、德语、波兰语、俄语、简体中文、繁体中文、朝鲜语和日语。

更改系统选项


您可以通过前面板更改各种打印机系统选项。点击 ，然后点击**系统**。

- **日期和时间选项**可查看或设置打印机的日期和时间。
- **扬声器音量**可调整打印机扬声器的音量。选择**关闭**、**低**或**高**。
- **前面板亮度**可更改前面板显示屏的亮度。默认亮度为 50。
- **信标 > 信标**可更改信标的亮度。选择**高**、**中**、**低**或**关闭**。
- **信标 > 通知警告提醒**可打开或关闭警告提醒。
- **电源选项 > 打印机休眠**可更改打印机进入睡眠模式之前等待的时间（请参阅[第 10 页的睡眠模式](#)）。可以将时间设置为 5 到 240 分钟。默认时间为 20 分钟（总计时间包括 5 分钟的低亮度模式）。
- **单位选择**可更改前面板显示屏中的计量单位。选择“**English**”或“**Metric**”。默认情况下，单位设置为“**Metric**”。
- **恢复工厂设置**可将打印机设置恢复为出厂时设置的值。该选项会恢复除千兆位以太网和纸张预设以外的所有打印机设置。

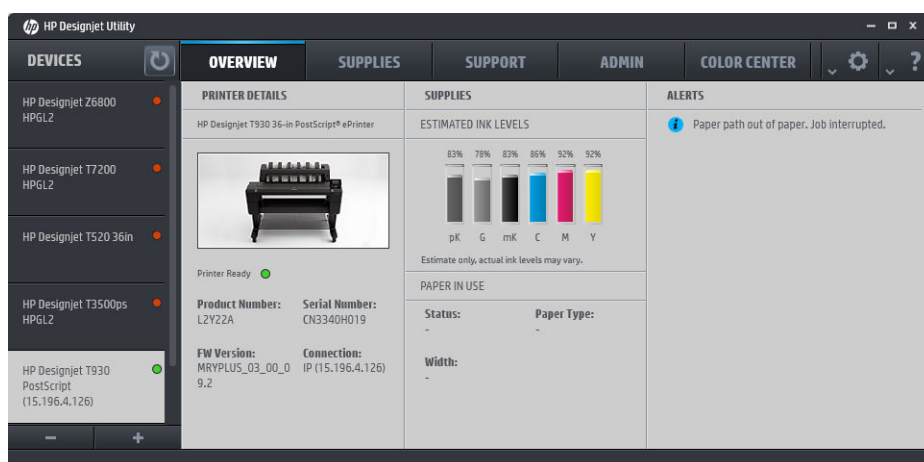
HP Utility

使用 HP Utility，您可以通过 TCP/IP 连接从计算机管理打印机。

注：Mac OS X 中的 HP Utility 和 Windows 中的 HP DesignJet Utility 功能类似，本指南中有时将其统称为 HP Utility。

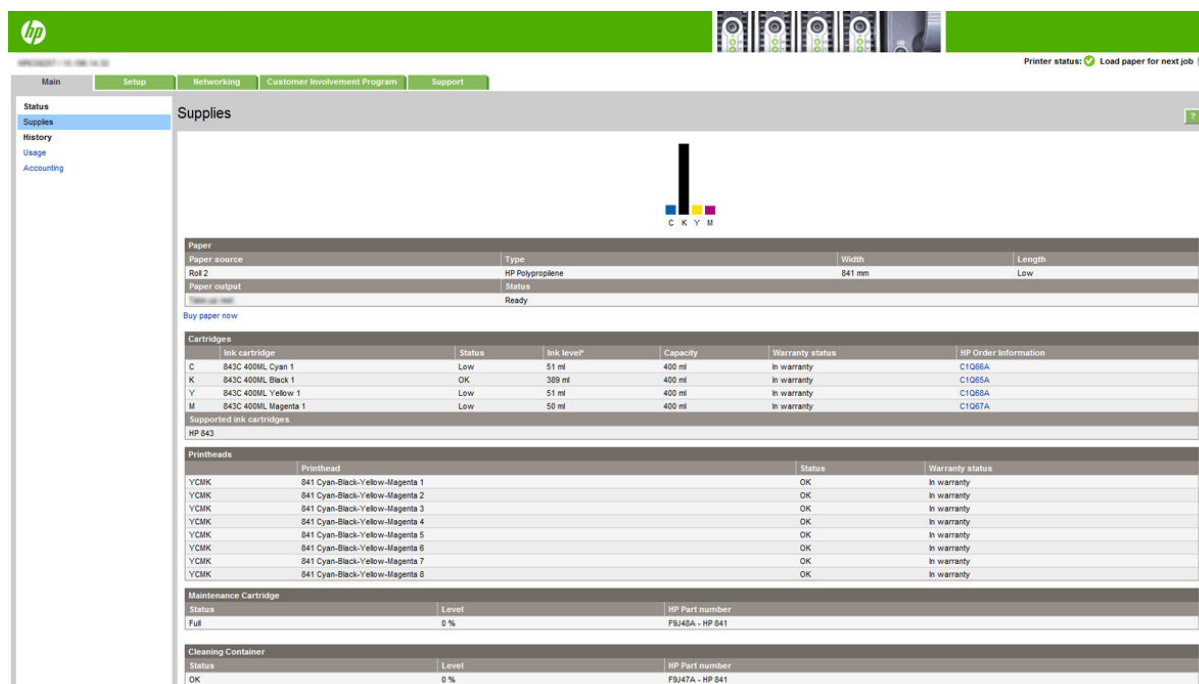
- 在 Windows 中，从任务栏上的  图标或从**开始 > 所有程序 > HP > HP DesignJet Utility > HP DesignJet Utility** 启动 HP DesignJet Utility。这会启动 HP DesignJet Utility 以显示计算机上安装的打印机。首次打开 HP DesignJet Utility 时，它可能会自动更新增强功能，我们建议您接受更新。
- 在 Mac OS X 中，通过 Dock 快捷方式或单击**应用程序 > HP > HP Utility** 来启动 HP Utility。此操作将启动 HP Utility，其中显示计算机上安装的打印机。

在左侧窗格中选择打印机后，右侧窗格中显示的所有信息都特定于该打印机。



内嵌式 Web 服务器


内嵌式 Web 服务器是在打印机内部运行的 Web 服务器。您可以使用它获得打印机信息、管理设置和预设、安装新固件以及进行故障排除。维修工程师可以用它来检索帮助诊断打印机问题的内部信息。



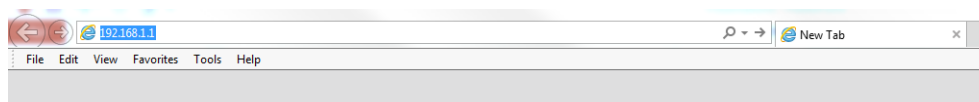
您可以通过使用任一计算机上运行的普通 Web 浏览器远程访问内嵌式 Web 服务器。

目前，与内嵌式网站服务器兼容的浏览器包括以下几种：

- Microsoft Internet Explorer 8 和更高版本（Windows 7 及更高版本）
- Apple Safari 6 和更高版本（OS X.10.8 及更高版本）
- Mozilla Firefox 36 和更高版本
- Google Chrome 41 和更高版本

记下打印机的 IP 地址。您可以通过点击前面板查看 IP 地址：点击  图标，然后点击**网络**。

要在任何计算机上使用内嵌式 Web 服务器，请打开 Web 浏览器，然后在浏览器的地址栏中输入打印机的 IP 地址。



内嵌式 Web 服务器窗口会显示五个单独的标签。靠近每个页面顶部的按钮可让您访问联机帮助。

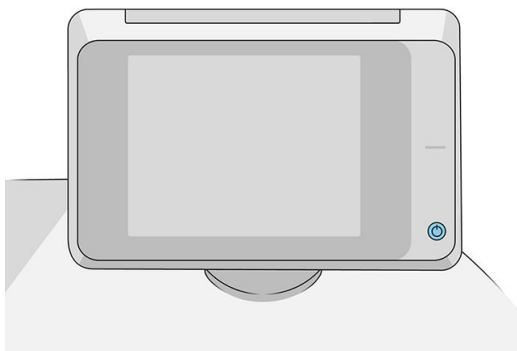
内嵌式 Web 服务器可使用以下工作语言：英语、葡萄牙语、西班牙语、加泰罗尼亚语、法语、荷兰语、意大利语、德语、波兰语、俄语、简体中文、繁体中文、朝鲜语和日语。它将使用您在 Web 浏览器选项中指定的语言。如果您指定了不支持的语言，它将使用英文作为工作语言。

要更改语言，请更改 Web 浏览器的语言设置。例如，在 Chrome 中，单击**设置 > 语言**（在高级设置视图），并确保您想使用的语言位于对话框中的列表的顶部；或者，在 Internet Explorer 8 版本中，转到**工具菜单**，然后单击**Internet 选项 > 语言**。确保所需语言位于对话框列表的顶部。

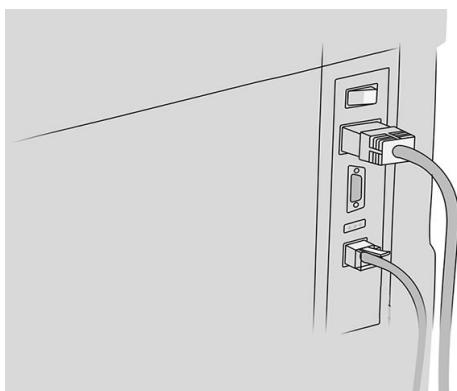
要完成更改，必须关闭并重新打开 Web 浏览器。

打开和关闭打印机

如果想开关或重置打印机，通常的建议方法是使用前面板上的电源键执行该操作。



不过，如果打算长时间存放打印机，或者电源键似乎不起作用，建议您使用背面的电源开关将其关闭。



要重新打开打印机，请使用打印机后面的电源开关。

打印机重新开机后，大约需要 3 分钟时间进行初始化以及检查和准备打印杆。准备打印杆大约需要 75 秒时间。但是，如果打印机关机达到 2 周或更久，则准备打印杆最长可能需要 7 分钟时间，如果需要打印头恢复，则还要另加 13 分钟时间。


另请参阅[第 10 页的睡眠模式](#)。

内部打印件

内部打印件功能可给出有关打印机的各种信息。可以从前面板中请求内部打印件。

在请求任何内部打印件之前，请确定打印机和纸张准备就绪，可进行打印。

- 装入的纸张宽度应至少为 A3 横向（420 毫米，即 16.53 英寸），否则可能会裁切打印件。
- 前面板上应显示**就绪**消息。

要打印任何内部印刷品，请点击 ，向下滚动至**内部打印件**并点击它，然后选择所需的内部打印件。有以下内部打印件：


- 演示打印件显示打印机的某些功能


- 打印绘图演示
- 打印渲染演示
- 打印 GIS 地图
- 用户信息打印件
 - 使用报告显示打印总量、每种纸张类型的打印数量、每个打印质量选项的打印数量、扫描数量和每种颜色墨水的总使用量的估计值（不能保证这些估计值的准确性）
 - HP-GL/2 调色板显示当前所选调色板中的彩色或灰度定义
 - PostScript 字体列表显示可用的 PostScript 字体（仅限 PostScript 打印机）
 - 打印折页机图案
- 服务信息打印件
 - 打印当前信息
 - 打印用量信息
 - 打印事件日志
 - 打印校准状态
 - 打印连接配置
 - 打印所有页面（打印上述所有报告）
- 输出目标打印件
 - 对折图机进行打印测试，以检查对齐情况
 - 对堆纸器进行打印测试，以检查对齐情况

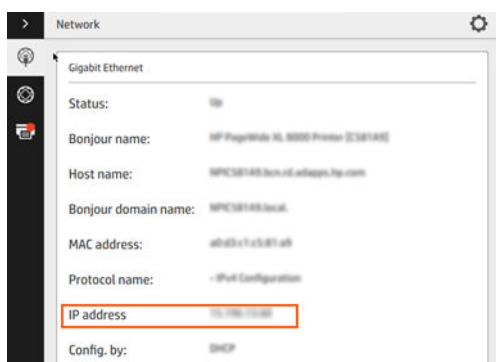
准备打印机

将打印机连接到网络

本打印机可以针对大多数网络自动对自身进行配置，与同一网络中的任何计算机的配置方法类似。第一次将产品连接到网络时，此过程可能需要几分钟的时间。

在打印机具有有效的网络配置后，您可以从前面板中检查其网络地址：点击 。




 **提示：**考虑记下打印机的网络名称和 IP 地址，因为在连接 Windows 或 Mac OS 计算机客户端的过程中可能会用到。



修改网络配置

若要修改当前的网络配置，请在前面板上依次点击 、 和千兆以太网。可以从此处手动更改设置，但通常不需要这样做；也可以使用内嵌式 Web 服务器远程完成此操作。

有关可用连接设置的完整详细信息，请参阅[第 82 页的网络](#)。

如果无意中错误地配置打印机的网络设置，您可以从前面板中将网络设置恢复为出厂值：依次点击 、、 和**恢复工厂设置**。然后，必须重新启动打印机。这会自动为大多数网络提供有效的网络配置。打印机的其它设置保持不变。

通过网络将计算机连接到打印机 (Windows)

如果要使用打印机驱动程序通过软件应用程序进行打印，则以下说明适用。有关其它打印方法，请参阅[第 92 页的发送打印作业](#)。

开始之前，请检查设备：

- 打印机应已设置并已打开。
- 应打开了以太网交换机或路由器并且工作正常。
- 应将打印机和计算机连接到网络（请参阅[第 14 页的将打印机连接到网络](#)）。

现在，您可以继续安装打印机软件并连接打印机。

打印机软件安装

1. 记下前面板中的打印机主机名称和 IP 地址（请参阅[第 12 页的内嵌式 Web 服务器](#)）。
2. 从 HP 网站下载打印机软件：<http://www.hp.com/go/pagewidexlseries/support/drivers>。
3. 选择 Windows 或 Mac OS X 软件，并选择您要安装哪些特定软件（默认情况下全部安装）。
4. 下载后，将其打开，然后按照屏幕上的步骤进行操作。

如果计算机未能在网络上找到任何打印机，则显示**未找到打印机**窗口，帮助您尝试查找您的打印机。如果有防火墙正在运行；可能必须临时禁用它才能找到打印机。此外，还可以按主机名、IP 地址或 MAC 地址搜索打印机。

卸载打印机软件 (Windows)

使用控制面板来卸载软件，这与您卸载任何其它软件的方式相同。

通过网络将计算机连接到打印机 (Mac OS X)

可以使用以下方法将您的打印机连接到 Mac OS X 网络：

- Bonjour
- TCP/IP


 **注：**此打印机不支持 AppleTalk。

如果要使用打印机驱动程序通过软件应用程序进行打印，则以下说明适用。有关其它打印方法，请参阅[第 92 页的发送打印作业](#)。

开始之前，请检查设备：

- 打印机应已设置并已打开。
- 应打开了以太网交换机或路由器并且工作正常。
- 应将打印机和计算机连接到网络（请参阅[第 14 页的将打印机连接到网络](#)）。

现在，您可以继续安装打印机软件并连接打印机。

1. 转到前面板，点击 。记下打印机的 mDNS 服务名称。
2. 从 HP 网站获取安装包：<http://www.hp.com/go/pagewidexlseries/support/drivers>。看到提示时，从列表中选择您的打印机。
3. 当 PageWide 打印机窗口在屏幕上显示时，请单击**软件和驱动程序**。
4. 选择 Windows 或 Mac OS X 软件，并选择您要安装哪些特定软件（默认情况下全部安装）。
5. 安装软件后，HP Utility 将自动启动以设置打印机的连接。按照屏幕上的说明进行操作。
6. 在“设置助理”屏幕中，在“打印机名称”列中查找您的打印机的 mDNS 服务名称（步骤 1 中记下的名称）。
 - 找到正确的名称后，如有必要，请向一侧滚动以查看“连接类型”列，然后确定其中显示 **Bonjour**。然后，突出显示该行。否则，继续向下搜索该列表。
 - 如果找不到您的打印机名称，只需单击**继续**，然后以后在您的**系统首选项**中手动执行设置。
7. 单击**继续**。
7. 继续按照屏幕上的说明进行操作。

卸载打印机软件 (Mac OS X)

在之前的安装步骤中，您可以选择在系统中安装 HP 卸载程序应用程序。它应该位于系统 **Applications** 文件夹中的 **HP** 下面。

 **切记：**HP 卸载程序应用程序将卸载您的系统中安装的所有 HP 软件。

要删除打印队列，请从系统首选项设置中选择**打印与扫描**对话框。单击打印机的名称，然后单击 - 按钮。

配置连接

配置连接后，您可以从本地网络打印、让打印机的固件保持最新版本，以及获取其他的打印机服务。请记得将网络电缆连接至打印机。


接受连接协议和设置才能进行以下操作：

- 接收自动固件更新
- 加入客户参与计划
- 启用其他的打印机服务
- 启用电子邮件打印

由于需要使用网络连接，因此打印机将会测试其自身的连接性。配置和故障排除打印机的连接，并开始体验将打印机连接至网络的好处。



如果您参与了 HP Partner Link 按使用付费服务，请记得转到“连接”应用程序，然后单击**打印机服务 > 注册新服务**，以注册打印机服务。

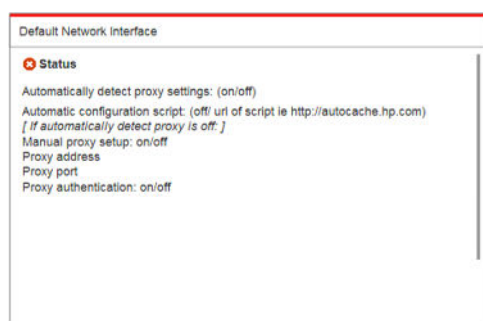
在初次设置打印机时，系统会询问您是否要启用这些服务。您后续也可以更改该选择，具体方法是：

单击 ，然后依次单击**连接 > 重置连接协议**。

此外，您还可以启用或禁用单项服务，具体见下面的说明。



检查打印机与 HP 的连接

您可以通过以下方式检查打印机是否可以连接到 HP 服务：单击 ，然后单击 ，然后在当中查看连接状态。



如果存在无法连接到 HP 的问题，系统会提供问题描述以及一些可能的解决方法。


配置客户参与计划和其他打印机服务

您可以通过以下方式查看您的客户参与计划状态：单击 ，然后单击 。

点击**测试所有连接**可测试打印机是否可以连接至 HP、客户参与计划和其他联机打印服务。如果发现任何问题，系统会提供问题描述以及一些可能的解决方法。

通过 HP Connected 配置电子邮件打印

通过 HP Connected 服务，只需将作业附加到电子邮件即可轻松将作业发送到您的打印机。

您必须接受“连接协议”才能使用 HP Connected。您可以更改所做的决定，具体方法是：点击 ，然后依次点击**连接 > 重置连接协议**。

要进行电子邮件打印配置，请点击 ，然后点击 ，将显示您打印机的唯一打印机代码，以及可用于将作业发送到打印机的电子邮件地址。您还必须访问 <http://www.hpconnected.com> 以注册您自己和您的打印机（使用打印机代码）。

点击 HP Connected 屏幕右上角的  可访问以下选项：




- **HP Connected 连接菜单：**您可以为此打印机启用或禁用 HP Connected 服务，或将此打印机完全从 HP Connected 服务中移除。
- **打印机代码：**您可以查看或更新打印机代码。
- **电子邮件地址：**您可以查看打印机的电子邮件地址。
- **HP Connected 作业：**您可以决定是直接打印通过电子邮件接收的作业（默认选项），还是将作业搁置在作业队列中。
- **恢复 HP Connected 设置：**您可以将 HP Connected 的设置恢复为默认值。

配置固件更新

您可以从内嵌式 Web 服务器或前面板中选择是否以及如何下载固件更新。

 **注：**如果设置了管理员密码，则需要提供该密码才能更改这些设置。

- **从内嵌式 Web 服务器中：**单击**设置 > 固件更新**。

- **使用前面板：**依次点击 、、。

可以使用以下设置：


- **检查：**如果您选择**自动**（默认设置），打印机每星期自动检查一次是否有新固件（或重新启动七次打印机后，以较早的时间为准）。如果选择**手动**，打印机将不自动进行检查；您可以在需要的时候手动进行检查。
- **下载：**如果您选择**自动**（默认设置），打印机将在发布新固件时自动下载新固件。如果您选择**手动**，将要求您批准每次下载。

 **注：**下载固件并不意味着已将其安装到您的打印机中。要安装新固件，您必须手动确认安装。

- **固件更新历史记录：**打印机中已安装的固件版本的列表。如果当前安装的版本存在某种问题，通常可以重新安装当前版本的上一版本。

配置扫描到网络或扫描到 FTP 文件夹（仅限多功能一体机）

扫描的图像可以保存在 U 盘、网络文件夹或者 FTP 文件夹中。U 盘选项不需要进行任何准备，但是其它选项必须按以下方式进行设置后才能正常工作。


 **注：**该打印机使用基于 NTLMv1 和 NLMv2 的验证来访问扫描到网络共享文件夹（作为客户端）。扫描到 FTP 文件夹是使用普通文本验证。因此，若希望更安全，应首选扫描到网络。

扫描到网络文件夹的服务器配置

1. 在扫描仪可通过网络访问的计算机上创建一个文件夹。请参阅第 20 页的示例：[在 Windows 中创建扫描到网络文件夹](#)或第 22 页的示例：[在 Mac OS 中创建扫描到网络文件夹](#)。
2. 在同一计算机上为打印机创建一个用户帐户。
3. 更改该文件夹的共享选项，以便与“扫描仪用户”共享该文件夹，然后为该用户分配文件夹的完全控制权限。
4. 为该文件夹创建共享名称。

扫描到 FTP 文件夹的服务器配置

1. 在 FTP 服务器上创建文件夹。
2. 确保您知道服务器名称、用户名和 FTP 服务器的密码。

 **切记：**您必须完成上述一个选项或其它选项的步骤，然后才能开始下述剩余步骤。

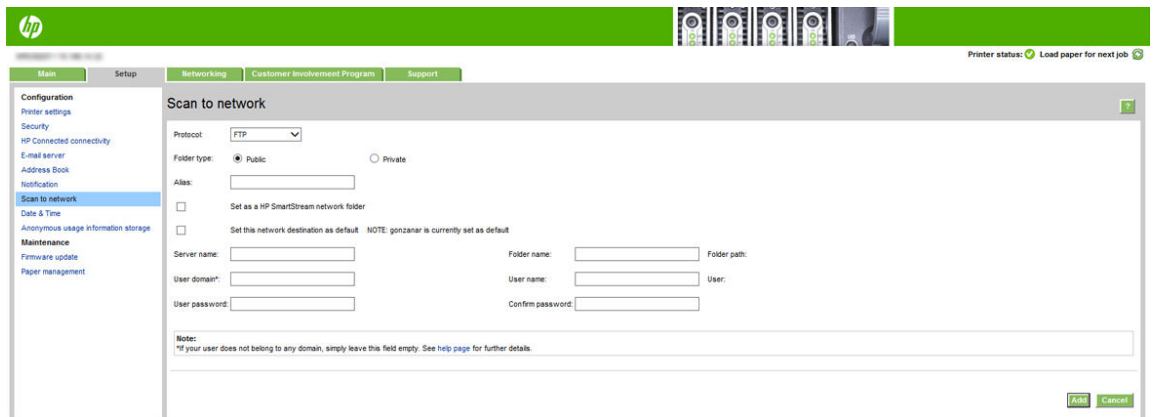
内嵌式 Web 服务器的配置

1. 在打印机的内嵌式 Web 服务器中，单击**设置**选项卡，然后单击**扫描到网络**。请参阅第 12 页的**内嵌式 Web 服务器**。



或者，在 HP Utility 中，单击**设置**选项卡，然后单击**扫描到网络**。请参阅第 11 页的**HP Utility**。

2. 在“扫描到网络”页中，单击**添加网络文件夹**，然后填写各个字段。



- **协议**可以是 FTP 或 CIFS（扫描到网络）。
- **文件夹类型**可能公用或私有。将在内嵌式 Web 服务器和前面板中以图标显示文件夹类型。当您选择私有文件夹时，您必须在前面板上输入密码。
- 在选择扫描目标时，前面板上会显示**别名**。它可能与网络或 FTP 文件夹名称有所不同。
- **将此网络目标设置为默认值**。如果安装了 HP SmartStream，将显示将其设置为目标的选项。
- **服务器名称**应包含远程计算机的网络名称。
- **文件夹名称**应包含文件夹的共享名称。
- **用户名**应包含“扫描仪用户”的名称。
- **用户密码**应包含“扫描仪用户”的密码。
- **域名**应包含用户名所在的域的名称。如果“扫描仪用户”不属于任何域，则将该字段保留空白。

可以使用服务器和文件夹名称生成网络文件夹路径以连接到共享文件夹，如下所示：`\\服务器名称\文件夹名称`

对于**网络文件夹**，输入远程计算机的名称或 IP 地址、共享文件夹名称以及在远程计算机上创建的“扫描仪用户”的用户名和密码。将“用户域”字段保留空白，除非用户是 Windows 域的成员。如果用户仅是远程计算机的本地用户，则将该字段保留空白。只有在共享文件夹位于同一本地网络中的 Windows 计算机时，才能使用“服务器名称”字段中的名称（而不是 IP 地址）。

对于**FTP 文件夹**，输入服务器名称、文件夹名称、用户名和密码。将“用户域”保留空白。

3. 单击**添加**，保存此配置。

 **注：**如果已将产品配置为扫描到网络，并且现在要使用不同的共享文件夹，请单击**修改**。

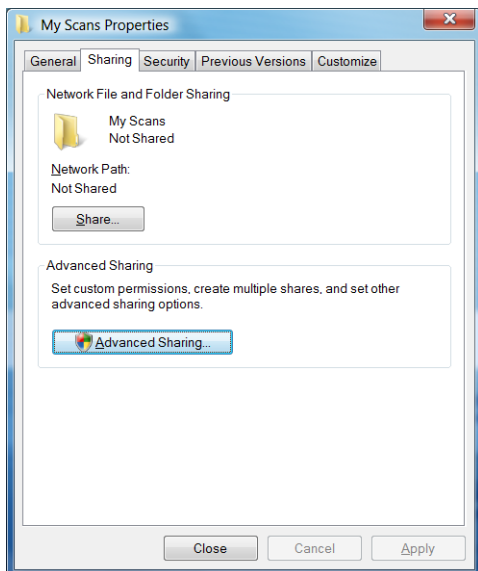
4. 打印机将自动检查是否可以访问网络文件夹。如果无法访问，请参阅[第 126 页的无法访问网络文件夹或 HP SmartStream（如果作为附件安装）](#)。

稍后，您可以在内嵌式 Web 服务器中单击**验证**以检查是否可以访问共享文件夹。如果更改了用户的密码，或者移动或删除了共享文件夹，则可能无法访问正确配置的共享文件夹。

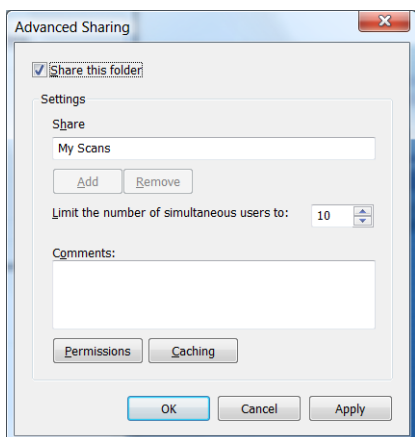
示例：在 Windows 中创建扫描到网络文件夹

1. 在远程计算机上为“扫描仪用户”创建一个新用户帐户。可以使用现有用户帐户达到此目的，但不建议这样做。
2. 如果不使用现有文件夹，在远程计算机上创建一个新文件夹。
3. 右击该文件夹，然后单击**属性**。

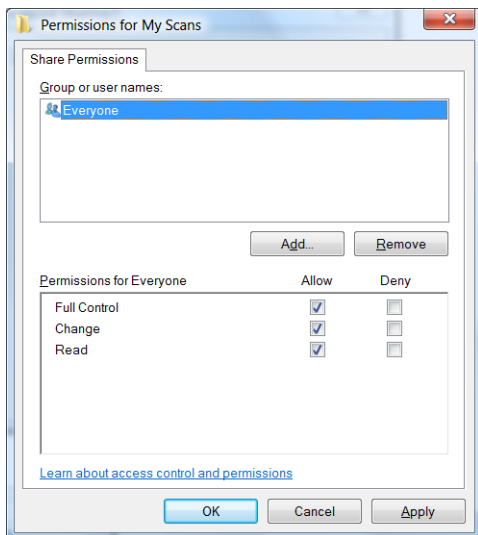
4. 在共享标签中，单击高级共享按钮。



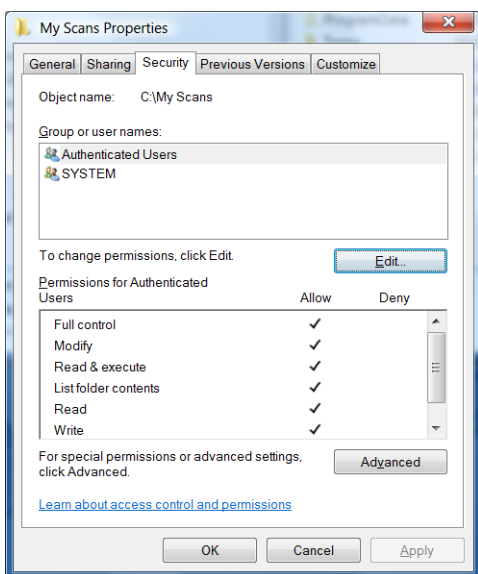
5. 选中共享此文件夹。



6. 您需要确保“扫描仪用户”具有共享文件夹的完全读取/写入控制权限。为此，请单击权限，然后为该用户（或包含该用户的任何适当的组）授予完全控制权限。



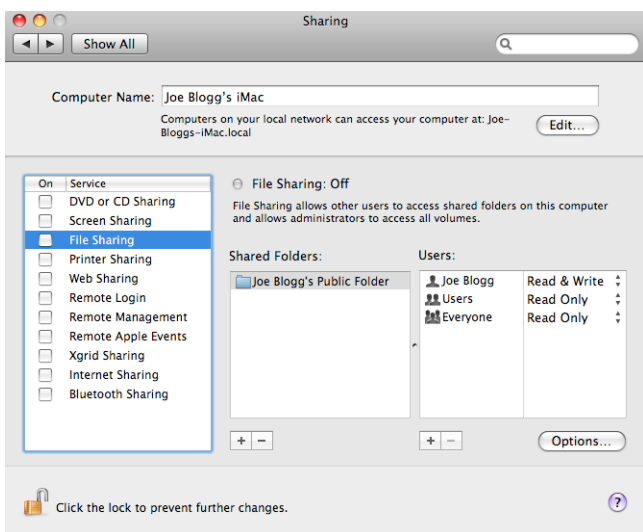
7. 如果该文件夹的“属性”窗口中包含**安全**标签，则还必须在**安全**标签中为相同用户授予该文件夹的**完全控制**权限。仅某些文件系统（如 NTFS）要求这样做。



现在，“扫描仪用户”可以访问该文件夹以及在其中写入文件。接下来，必须配置打印机以将扫描文件发送到该文件夹。

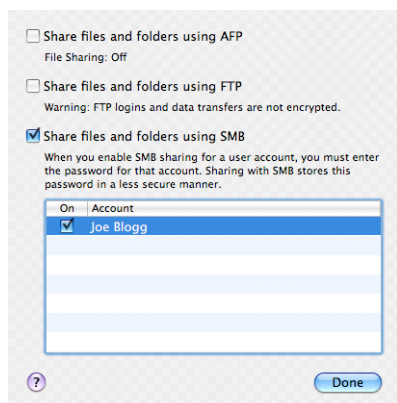
示例：在 Mac OS 中创建扫描到网络文件夹

1. 在远程计算机上为“扫描仪用户”创建一个新用户帐户。可以使用现有用户帐户达到此目的，但不建议这样做。
2. 在远程计算机上创建或选择一个文件夹。默认情况下，Mac OS 用户可方便地使用**公用**文件夹以达到此目的。
3. 打开**系统首选项**应用程序，然后单击**共享**图标。

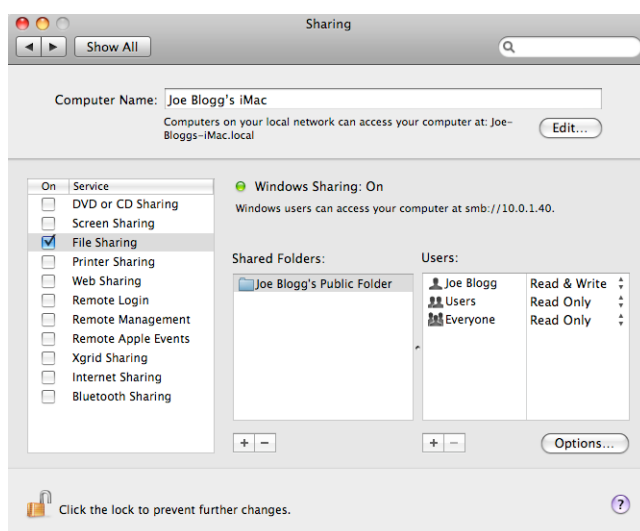


4. 确保“扫描仪用户”具有该文件夹的**读与写**访问权限。
5. 单击**选项**。

6. 选中**使用 SMB 共享文件和文件夹**，并确保在“启用”列中选中“扫描仪用户”。



7. 点击**完成**按钮。现在，将会看到已启用文件共享和 Windows 共享。



现在，“扫描仪用户”可以访问该文件夹以及在其中写入文件。接下来，必须配置打印机以将扫描文件发送到该文件夹。

配置邮件服务器

要使用内嵌式 Web 服务器配置电子邮件服务器，请单击**设置 > 电子邮件服务器**，然后填写以下字段，电子邮件服务器提供商通常会提供这些内容。

- **SMTP 服务器和端口号**：外发邮件服务器 (SMTP) 的 IP 地址或全限定域名；该服务器负责处理来自打印机的所有电子邮件。如果邮件服务器要求进行身份验证，则电子邮件通知将无法正常工作。
- **打印机电子邮件地址**：为打印机中配置的帐户分配的电子邮件地址。此电子邮件地址将显示在打印机发送的所有电子邮件的“发件人”字段中。这不是 HP Connected 使用的相同电子邮件地址。
- **附件大小限制**：在电子邮件中附加的文件的最大大小。从前面板中扫描到电子邮件时，如果附件大小超出此限制，则会发出警告；但您可以忽略该警告并继续发送邮件。
- **使用 SSL 证书**：如果服务器需要使用加密的连接，请选中此框以使用 SSL 证书。可以单击此链接以配置高级证书设置。
- **身份验证**。如果选择身份验证，则还要求输入用户名和密码。

在配置电子邮件服务器后，强烈建议您检查配置。

配置电子邮件地址簿（仅限多功能一体机）

此打印机使用 LDAP v3（最新版本的轻型目录访问协议 (LDAP)），此协议提供了对网络地址簿的访问权限，以实现扫描到电子邮件的目的。

要使用 LDAP，您需要具备于 2016 年 1 月或之后推出的打印机固件。

以下说明介绍了如何使用 LDAP 将打印机连接到网络电子邮件地址簿，以及如何配置默认 SMTP 以从打印机发送电子邮件。

查找电子邮件

打印机使用 LDAP 扫描电子邮件时，它会搜索电子邮件地址数据库。在您输入电子邮件地址并单击**搜索**按钮时，LDAP 会在一系列电子邮件地址中搜索匹配的字符。您可以键入更多字符并重新搜索使搜索结果更准确。

支持 LDAP 的打印机也支持使用标准外发电子邮件配置文件，因此，这些打印机不需要连接到 LDAP 服务器就能发送电子邮件。

开始之前所需的信息

确保您具备以下信息，然后再开始配置：

- 服务器身份验证要求
- 开始搜索的路径（BaseDN、搜索根）（例如，o=mycompany.com）
- 属性：匹配所输入的名称（例如，cn 或 samAccountName），检索电子邮件地址（例如，邮件），以及如何在控制面板上显示名称（例如，displayName）

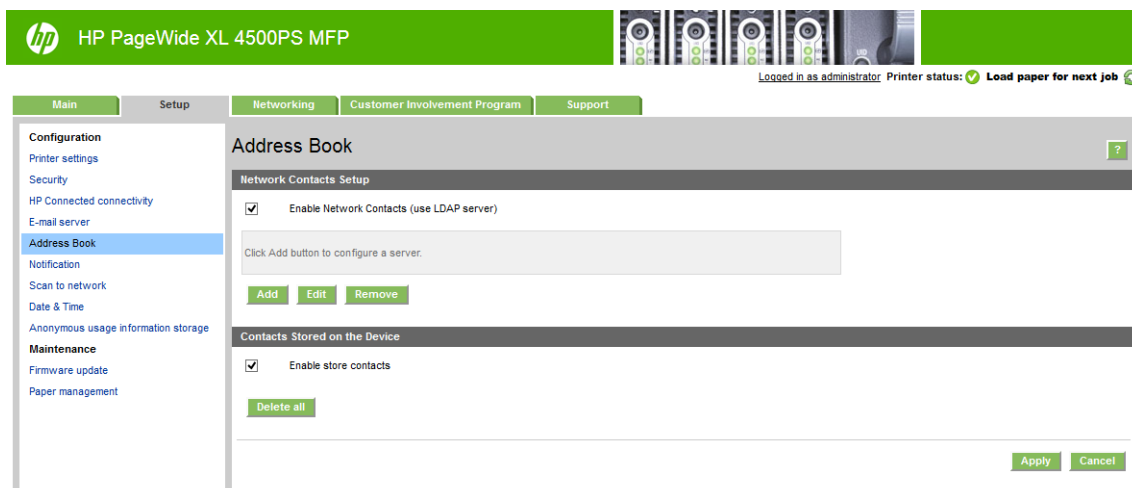
设置地址簿

在内嵌式 Web 服务器中，单击**设置 > 地址簿**以访问网络地址簿。

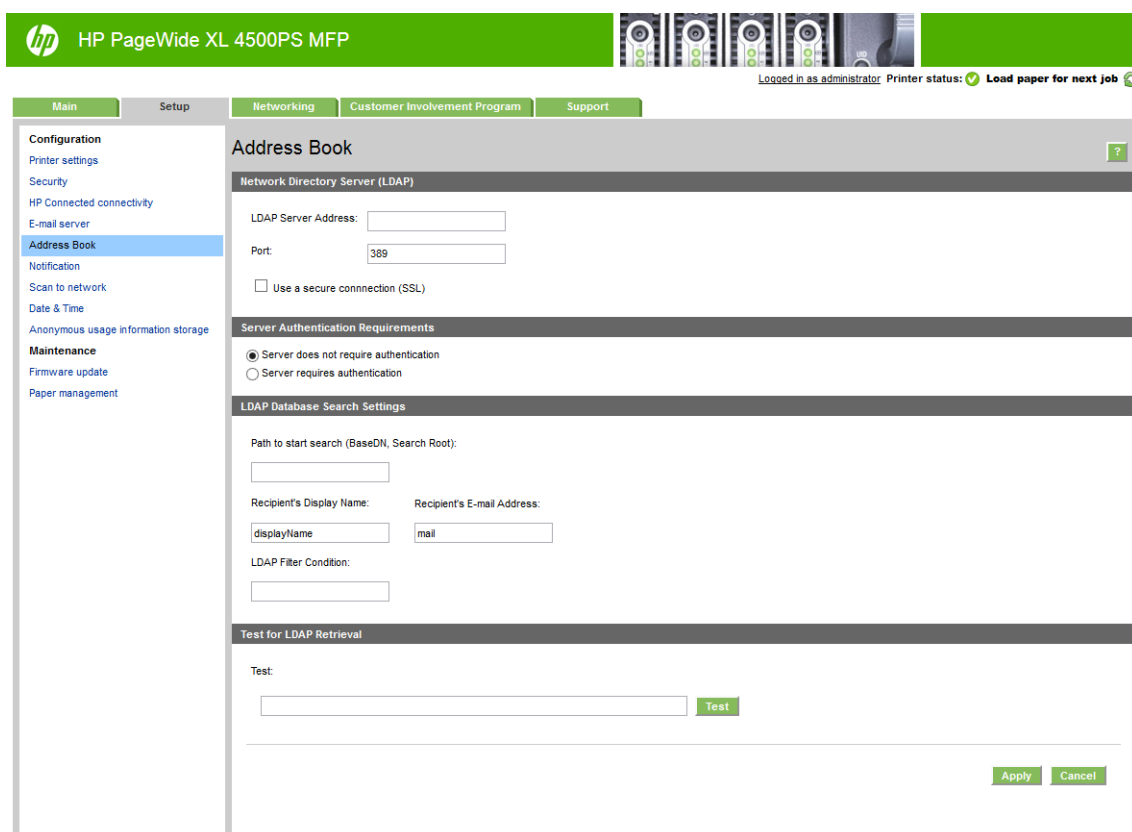
您可以在这里将打印机配置为从 LDAP 服务器获取电子邮件地址，以便当用户从“扫描到电子邮件”屏幕执行搜索时，电子邮件地址可用。

1. 打开内嵌式 Web 服务器。
2. 点击“**设置**”选项卡。
3. 在左侧的导航窗格中，单击**地址簿**。

- 单击启用网络连接点 (使用 LDAP 服务器)。



- 单击添加按钮继续 LDAP 配置页面。



- 在 **LDAP 服务器地址** 框中，输入 LDAP 服务器的名称（例如，ldap.mycompany.com）。
如果您不知道 LDAP 服务器的名称，请联系服务器管理员以获取网络地址和要使用的属性代码。
- 要启用安全 (SSL) 连接，请单击**使用安全连接 (SSL)**。
- 如果 LDAP 服务器要求进行身份验证，请在“服务器身份验证要求”区域中选择合适的身份验证类型。
- 在**开始搜索的路径 (BaseDN、搜索根)**框中，输入开始搜索数据库的路径（例如，o=mycompany.com）。

10. 在收件人的显示名称框中，输入包含该收件人名称的属性名称（例如，displayName）。
11. 在收件人的电子邮件地址框中，输入包含该收件人的电子邮件地址的属性名称（例如，邮件或rfc822Mailbox）。
12. 使用 LDAP 过滤器条件框可以设置可选过滤器以过滤电子邮件地址。
13. 要检查 LDAP 检索设置是否正确，请在测试框中输入网络连接点名称的至少三个字符，然后单击测试按钮。如果测试成功，屏幕上会列出所有可能的匹配项。
14. 单击应用按钮以保存设置。安装完成。

打开和关闭使用情况信息

打印机可以定期通过电子邮件发送用量信息。可以通过以下方式请求该信息：

- 在 HP DesignJet Utility Windows 版中：从管理选项卡中，单击打印机设置 > 统计。
- 在 HP Utility (Mac OS X) 中：单击打印机设置 > 统计。
- 从内嵌式 Web 服务器中：单击设置 > 打印机设置 > 统计。

对于每种情形，您必须设置下列选项：

- 发送统计文件：已启用（默认为已禁用）
- 发送统计文件：有效电子邮件地址
- 发送统计文件的间隔时间：选择天数（1 - 60）或打印数量（1 - 500）

还必须确保配置了电子邮件服务器：请参阅[第 23 页的配置邮件服务器](#)。


打开和关闭电子邮件通知

要从打印机中接收电子邮件通知，您必须配置了电子邮件服务器（请参阅[第 23 页的配置邮件服务器](#)）。

通知服务始终开启，但默认情况下所有特定通知均关闭。可通过从内嵌式 Web 服务器的设置标签中选择通知，单独开启或关闭通知。

控制对打印机的访问

前面板安全设置


在前面板上，点击 ，然后点击安全可控制打印机的某些功能：

- USB 驱动器：允许或禁止使用 U 盘。
- 通过 USB 更新固件：允许或禁止通过 U 盘更新固件。
- 启用 HP Connected Center 连接：

- **用户会话**：允许或禁止在 1、3 或 5 分钟后自动注销。
- **EWS**：启用或禁用内嵌式 Web 服务器。
- **打印机访问控制**：启用、禁用或更改管理员密码。
- **打印和管理 Web 服务**：启用或禁用打印和管理工具（如 HP Utility、HP SmartStream 和 RIP 的 SDK）所使用的 Web 服务。
- **扫描远程控制 Web 服务**（仅限多功能一体机）：启用或禁用用于远程控制服务器的 Web 服务。

如果设置了管理员密码，则必须提供该密码才能执行以下操作：

- 更改安全设置（包括管理员密码本身）
- 更改 Internet 连接配置
- 更改自动固件更新配置
- 允许或禁止自动下载和/或安装自动固件更新
- 恢复早期固件版本
- 重置为出厂默认设置


 **注**：管理员密码只能包含在前面板屏幕键盘上显示的字符。如果在内嵌式 Web 服务器中设置新密码，它将拒绝该有限字符集中不包含的字符。

内嵌式 Web 服务器安全设置

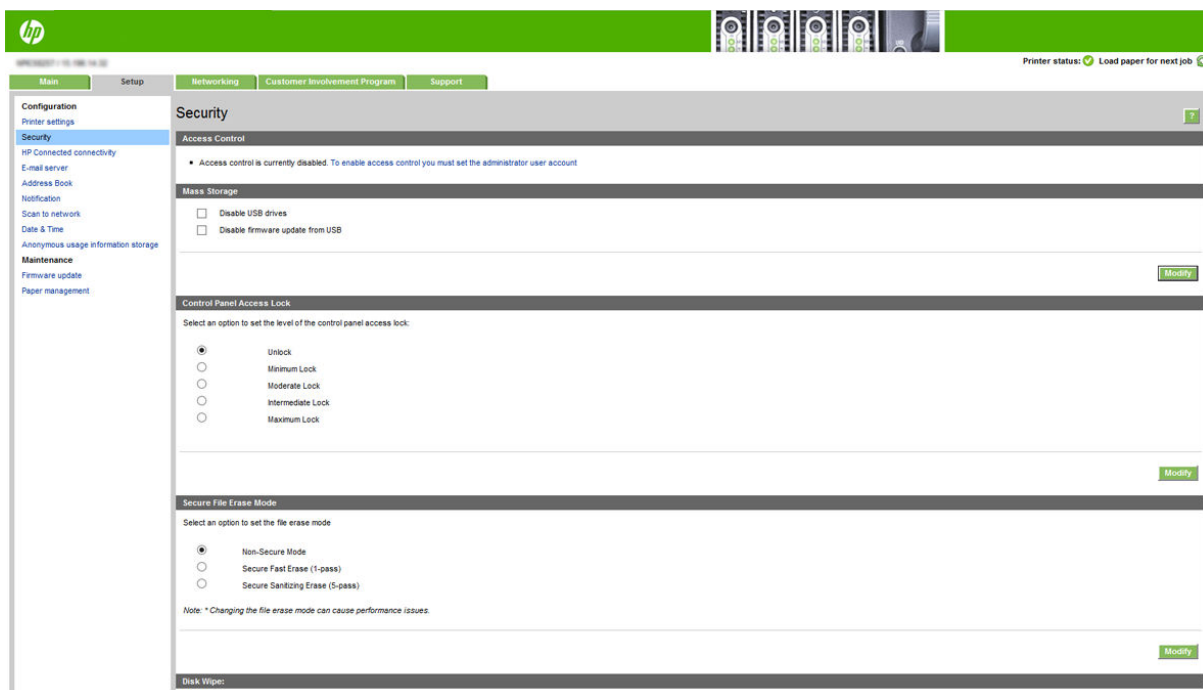
从内嵌式 Web 服务器中，可单击**设置**选项卡，然后单击**安全**以更改安全设置：

- 指定单独的管理员和来宾密码，控制对内嵌式 Web 服务器的访问
- 安全地擦除硬盘上的某些或全部文件
- 启用或禁用多组前面板操作
- 使用前面板中提供的相同安全设置（见上文）

 **注**：可能需要管理员密码。

 **注**：有关详细信息，请参阅内嵌式 Web 服务器的联机帮助。

若要从内嵌式 Web 服务器中控制对打印机前面板的访问，请转到**设置**选项卡，然后单击**安全**。



可以选择以下选项：

- **无锁：** 无限制地访问前面板。
- **最低限度锁定：** 无限制地访问前面板。
- **中等限度锁定：** 除了最低限度锁定以外，此选项还拒绝对所有打印机设置、作业队列、信息和服
务打印件以及打印机日志的访问。
- **中间限度锁定：** 除了中等限度锁定以外，此选项还拒绝对纸张、墨水耗材、维护选项以及演示打
印件的访问。用户只可以查看打印机和耗材的信息。
- **最大限度锁定：** 拒绝对所有前面板选项的访问。在任何状态应用程序中都不显示详细信息。

在任何选项受限时，该选项将被锁定，并标有一个挂锁图标。

内嵌式 Web 服务器访问控制

从内嵌式 Web 服务器中，可单击**设置**选项卡，然后单击**访问控制**以更改访问控制设置。

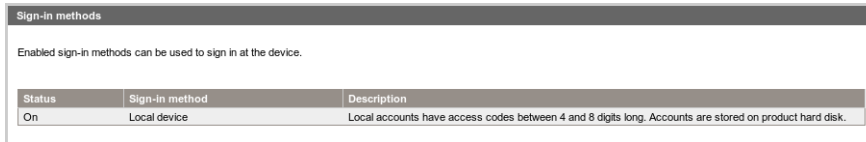
要使用这些访问控制设置，安全设置应允许对前面板的不受限制访问（**无锁**）。请参阅[第 27 页的内嵌式 Web 服务器安全设置](#)。

访问控制类别

- **登录方法：** 管理可用于登录到打印机的方法。
- **设备用户帐户：** 创建、编辑或删除打印机用户帐户。
- **登录和权限策略：** 管理特定任务的登录要求、按活动类型限制用户访问。

登录方法

目前，唯一可用的登录方法是**本地设备**，即存储在打印机硬盘上的、访问代码在 4 到 8 位数之间的本地帐户。



Status	Sign-in method	Description
On	Local device	Local accounts have access codes between 4 and 8 digits long. Accounts are stored on product hard disk.

设备用户帐户

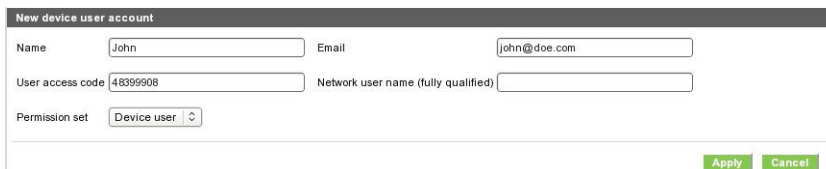
共有四个可用操作：

- **新建**：添加新的用户帐户。
- **编辑**：编辑选定的用户帐户。
- **删除**：删除选定的用户帐户。
- **全部删除**：删除所有用户帐户。



Name	Email	User access code	Network user name (fully qualified)	Permission set
------	-------	------------------	-------------------------------------	----------------

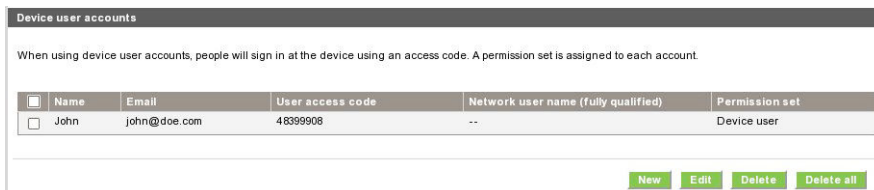
单击**新建**时，以下窗口将打开，此窗口的待填项中至少要填名称和电子邮件地址。



您可以更改用户访问代码和权限集，具体操作如下：

- **管理员用户**：管理员用户具有所有授予的访问权限，且权限无法编辑。
- **设备用户**：设备用户具有部分授予的访问权限，且权限可在访问控制页面上进行编辑。
- **来宾用户**：来宾用户具有部分授予的访问权限，且权限可在访问控制页面上进行编辑。

单击**应用**完成新用户的添加，随后该用户会显示如下。



Name	Email	User access code	Network user name (fully qualified)	Permission set
<input type="checkbox"/> John	john@doe.com	48399908	--	Device user

登录和权限策略

您可以在此处更改设备和来宾用户的权限，然后单击**应用**以应用更改。

Access Control

Sign-in methods

Enabled sign-in methods can be used to sign in at the device.

Status	Sign-in method	Description
On	Local device	Local accounts have access codes between 4 and 8 digits long. Accounts are stored on product hard disk.

Device user accounts

When using device user accounts, people will sign in at the device using an access code. A permission set is assigned to each account.

Name	Email	User access code	Network user name (fully qualified)	Permission set
------	-------	------------------	-------------------------------------	----------------

Sign-in and Permissions Policies

You can set sign-in requirements for specific tasks, and restrict access by users who have not signed in ("Guests") to specific features. Permissions can be applied to local user accounts stored on the printer.

Features	Administrator	Guest	User
Administration			
Firmware update	<input checked="" type="checkbox"/>	<input checked="" type="checkbox"/>	<input checked="" type="checkbox"/>
Settings	<input checked="" type="checkbox"/>	<input checked="" type="checkbox"/>	<input checked="" type="checkbox"/>
View network status	<input checked="" type="checkbox"/>	<input checked="" type="checkbox"/>	<input checked="" type="checkbox"/>
Modify network configuration	<input checked="" type="checkbox"/>	<input checked="" type="checkbox"/>	<input checked="" type="checkbox"/>
Optimize printing quality	<input checked="" type="checkbox"/>	<input checked="" type="checkbox"/>	<input checked="" type="checkbox"/>
Prepare printer for restipment	<input checked="" type="checkbox"/>	<input checked="" type="checkbox"/>	<input checked="" type="checkbox"/>
Restore factory settings	<input checked="" type="checkbox"/>	<input checked="" type="checkbox"/>	<input checked="" type="checkbox"/>
Copy	<input checked="" type="checkbox"/>	<input checked="" type="checkbox"/>	<input checked="" type="checkbox"/>
Print	<input checked="" type="checkbox"/>	<input checked="" type="checkbox"/>	<input checked="" type="checkbox"/>
Print in color	<input checked="" type="checkbox"/>	<input checked="" type="checkbox"/>	<input checked="" type="checkbox"/>
Print from USB	<input checked="" type="checkbox"/>	<input checked="" type="checkbox"/>	<input checked="" type="checkbox"/>
Ink	<input checked="" type="checkbox"/>	<input checked="" type="checkbox"/>	<input checked="" type="checkbox"/>
Manage ink system (settings)	<input checked="" type="checkbox"/>	<input checked="" type="checkbox"/>	<input checked="" type="checkbox"/>
Paper	<input checked="" type="checkbox"/>	<input checked="" type="checkbox"/>	<input checked="" type="checkbox"/>
Paper source settings	<input checked="" type="checkbox"/>	<input checked="" type="checkbox"/>	<input checked="" type="checkbox"/>
Scan	<input checked="" type="checkbox"/>	<input checked="" type="checkbox"/>	<input checked="" type="checkbox"/>
Scan to email	<input checked="" type="checkbox"/>	<input checked="" type="checkbox"/>	<input checked="" type="checkbox"/>
Scan to network folder	<input checked="" type="checkbox"/>	<input checked="" type="checkbox"/>	<input checked="" type="checkbox"/>
Save to USB drive	<input checked="" type="checkbox"/>	<input checked="" type="checkbox"/>	<input checked="" type="checkbox"/>
Job queue	<input checked="" type="checkbox"/>	<input checked="" type="checkbox"/>	<input checked="" type="checkbox"/>
Manage job queue	<input checked="" type="checkbox"/>	<input checked="" type="checkbox"/>	<input checked="" type="checkbox"/>

Apply Access Granted Require Sign In Full Access Access Denied

注：部分功能要求您具有上级功能的使用权限才能使用：例如，“从 USB 打印”要求您能够使用“打印”功能。

注：所有用户都至少拥有来宾权限。

注：在这里，“固件更新”功能是指自动更新固件。若要禁用 USB 闪存驱动器进行的固件更新，您必须使用能够作用于所有用户的特定设置。

当用户第一次尝试使用任何禁用的功能时，将出现以下窗口，用户应在其中输入适当的密码。若要提供管理员密码，请单击右上角的三个点。

Printer authentication

Enter password to unlock this option

User password

Cancel OK

需要帐户 ID

如果要用不同的用户帐户记录打印机用量，您可以将打印机设置为要求每一份作业都要有帐户 ID。

- 在 HP DesignJet Utility Windows 版中：从管理选项卡中，单击打印机设置 > 统计 > 需要帐户 ID。
- 在 HP Utility (Mac OS X) 中：单击打印机设置 > 统计 > 需要帐户 ID。

打开此设置后，必须填写帐户 ID 字段，没有帐户 ID 的作业将保持“暂停以等待统计信息”状态。

在发送作业时，可以在打印机驱动程序中设置帐户 ID。如果打印机将作业设置为“暂停以等待统计信息”，可以转到作业队列并单击暂停的作业以将帐户 ID 引入内嵌式 Web 服务器、HP DesignJet Utility、HP Utility 或前面板中。随后显示一个含有文本框的窗口，可输入帐户 ID。

驱动程序

该打印机可使用多种不同的驱动程序；哪一种最合适取决于您的情况下：

- 所使用的操作系统
- 打印机的应用领域
- 打印机的数量
- 所使用的输出附件

您可以将自己的需要安装一个或多个驱动程序。

您可以到以下网址找到最新的驱动程序软件：<http://www.hp.com/go/pagewidexlseries/support/drivers/>。

特定的 Windows 驱动程序

		HP-GL/2	PCL3GUI v4	PostScript	PostScript v4	PDF v4
Application	CAD, GIS, office applications	Recommended	Recommended			
	Applications requiring accurate color			Recommended	Recommended	
	Adobe Acrobat or Adobe InDesign					Recommended
System	Windows 7		n/a		n/a	n/a
	Windows 8 or later					
	Desktop					
	Modern app	n/a		n/a		

通用的 Windows 驱动程序

如果您拥有多台 HP DesignJet 和 PageWide XL 打印机，则建议使用通用 Windows 驱动程序：它可以简化安装和队列管理。该驱动程序含有 HP-GL/2 和 PostScript 选项。

通用 Windows 驱动程序配置工具

通用 Windows 驱动程序配置工具是用于创建 VDF 文件的实用程序，您可以修改默认设置或锁定其中一些设置来防止用户更改它们，从而个性化 DesignJet 和 PageWide XL 通用打印机驱动程序 (UPD)。此工具面向 IT 管理员，可用于针对不同的用户角色设置或锁定驱动程序的颜色、旋转和质量选项。

要安装该工具，请转到 <http://www.hp.com/go/pagewidexlseries/support/>。看到提示时，从列表中选择您的打印机。

在“软件和驱动程序”部分中，单击**软件 > 实用程序 > UPD 配置工具 > 下载**。如需有关如何安装和使用该工具的信息，请转到 <https://support.hp.com/us-en/document/c05658213>。

Mac OS 驱动程序

光栅驱动程序

- 专门针对 Mac OS X 10.8、10.9 和 10.10
- 最适合 CAD、GIS 和办公应用

PostScript 3 驱动程序

- 专门针对 Mac OS X 10.8、10.9 和 10.10
- 最适合需要精确颜色的应用

除了可通过 <http://www.hp.com/go/pagewidexlseries/support/drivers/> 获取外，还可通过 Apple 软件更新获取 Mac OS 驱动程序。

设置 Windows 驱动程序首选项

您可以根据自己的首选项更改打印机驱动程序中的某些默认设置，例如用于设置颜色仿真的实例或纸张节省选项。为了执行此项操作，请在计算机屏幕中单击**开始按钮**，然后单击**设备和设置**。在“设备和设置”窗口中，右击打印机图标，然后单击**打印首选项**。您在“打印首选项”窗口中更改的任何设置都将保存为当前用户的默认值。

要为您的系统的所有用户设置默认值，请右键单击打印机图标，单击**打印机属性**，转到**高级选项卡**，然后单击**打印默认设置**。您在打印默认设置中更改的任何设置都将针对所有用户而保存。

辅助功能

前面板

如果需要，您可以更改前面板显示屏亮度和扬声器音量（请参阅[第 10 页的更改系统选项](#)）。

内嵌式 Web 服务器

通过内嵌式 Web 服务器，您可以查看打印机的状态，并在不使用前面板的情况下执行其他操作。

有关内嵌式 Web 服务器的辅助功能的信息，请转到：[支持 > 浏览信息 > 辅助功能](#)：

Accessibility Features Close window

Note: if you are using a screen reader, you may wish to turn off the periodic printer status updates. You can do this by changing the Refresh rate option on the Printer settings page to 'No refresh'.

This site complies with main Web Content Accessibility Guidelines. A text equivalent is provided for every non-text element. Form controls are properly grouped and labeled. Row and column headers in data tables are identified and associated with the corresponding table cells. Important user interface items have shortcut keys to enable quick access, shown below:

List of area access keys		List of buttons access keys	
Area	Access Key	Button	Access Key
Go to main tabs area	1	Submit data	S
Go to left menu items area	2	Reset data	R
Go to content area	3	Generic help	H
		Supplies ordering	O

List of browsers supporting previous access keys		
Browser	AccessKey Combination for area access keys	AccessKey Combination for buttons access keys
Internet Explorer 7 and above	ALT + AccessKey, TAB to activate first item in the area	ALT + AccessKey
Mozilla Firefox 3.6 and above	ALT + AccessKey, TAB to activate first item in the area	ALT + AccessKey
Google Chrome 7 and above	ALT + AccessKey, TAB to activate first item in the area	ALT + AccessKey
Safari 3 and above	ALT + AccessKey, TAB to activate first item in the area	ALT + AccessKey

有关 HP 辅助功能计划的信息，以及 HP 使其产品和服务方便残疾人士的承诺，请参阅 www.hp.com/hpinfo/abouthp/accessibility/ 中有关 HP 辅助功能的更多信息。

其他信息资源

可从 <http://www.hp.com/go/pagewidexseries/support/manuals/> 下载以下文档：

- 介绍性信息
- 用户指南
- 法律信息
- 有限保证

本指南的某些部分提供了二维码图像，这些二维码可以链接到有关主题的进一步视频讲解。

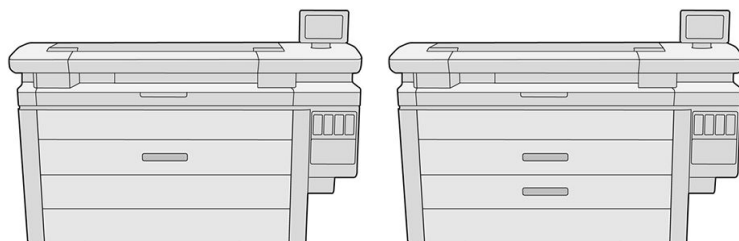
2 纸张操作

- [通用信息和小技巧](#)
- [支持的纸张类型](#)
- [纸张状态](#)
- [装入纸张](#)
- [取出纸张](#)
- [纸张选项](#)
- [纸张的存放](#)
- [无法装入纸张](#)
- [保护纸张类型](#)
- [卡纸](#)

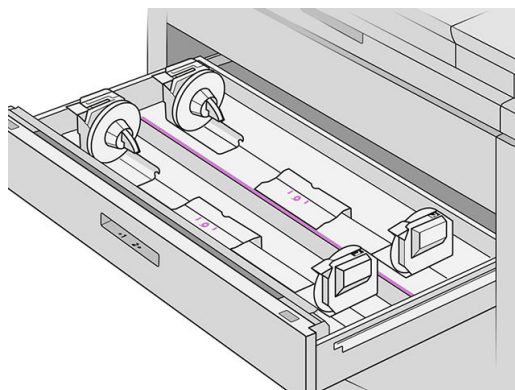
通用信息和小技巧

- 所有纸张的宽度都必须在 279 毫米至 1016 毫米之间，并且筒芯的直径都必须为 76 毫米。
- 在处理照片纸时，请戴上棉质手套以免使照片纸沾染油污。
- 每个抽屉可以装入两个纸卷（前和后）。

对于拥有一个或两个抽屉的打印机：第二个抽屉可作为附件购买。上方抽屉的卷筒编号是 1 和 2，下方抽屉的编号是 3 和 4。



每个抽屉前部和卷筒轮毂上都标出了卷筒编号。



- 每个抽屉上都带有状态指示灯：

抽屉卷筒图标指示灯：

- 关闭：卷筒上有纸张，或没有卷筒。





- 长亮（黄色）：卷筒上的纸张即将用完。



- 开启（红色）：卷筒上的纸张已用完。



抽屉锁定指示灯

-  不亮：您可以打开抽屉。
 -  长亮：请勿打开抽屉。纸张正在移动，打开抽屉可能会导致卡纸。
- 您可以使用合适的设置来节省纸张。
 - 打印机可以自动估计卷筒的剩余长度。

支持的纸张类型

以下纸张类型与您的打印机兼容。

支持的 HP 纸张

名称	宽度	长度	产品号
普通纸			
HP 通用证券纸, 3 英寸筒芯	16.5 英寸 (420 毫米)	500 英尺 (152 米)	K6B85A
	18 英寸 (457 毫米)	500 英尺 (152 米)	M2N04A
	23.4 英寸 (594 毫米)	500 英尺 (152 米)	K6B86A
	24 英寸 (610 毫米)	500 英尺 (152 米)	K6B88A
	30 英寸 (762 毫米)	500 英尺 (152 米)	M2N05A
	33.1 英寸 (841 毫米)	500 英尺 (152 米)	K6B87A
	36 英寸 (914 毫米)	500 英尺 (152 米)	L4L08A
	36 英寸 (914 毫米)	575 英尺 (175 米)	M2N06A
HP 亮白喷墨打印纸, 3 英寸筒芯	16.5 英寸 (420 毫米)	500 英尺 (152 米)	L4Z41A
	23.4 英寸 (594 毫米)	500 英尺 (152 米)	L4Z42A
	24 英寸 (610 毫米)	500 英尺 (152 米)	L4Z44A
	33.1 英寸 (841 毫米)	500 英尺 (152 米)	L4Z43A
	36 英寸 (914 毫米)	500 英尺 (152 米)	L4Z45A

名称	宽度	长度	产品号
HP 特优证券纸, 3 英寸筒芯	24 英寸 (610 毫米)	300 英尺 (91 米)	L6B12A
	33.1 英寸 (841 毫米)	300 英尺 (91 米)	L6B11A
	36 英寸 (914 毫米)	300 英尺 (91 米)	L6B13A
	40 英寸 (1016 毫米)	300 英尺 (91 米)	L6B14A
涂料纸			
HP 通用重磅涂料纸, 3 英寸筒芯	33.1 英寸 (841 毫米)	300 英尺 (91 米)	L5C79A
	36 英寸 (914 毫米)	300 英尺 (91 米)	L5C80A
	40 英寸 (1016 毫米)	300 英尺 (91 米)	L5C81A
海报纸			
HP 生产型磨砂海报纸, 3 英寸筒芯	24 英寸 (610 毫米)	150 英尺 (46 米)	N2V71A
	24 英寸 (610 毫米)	300 英尺 (91 米)	L5P96A
	36 英寸 (914 毫米)	150 英尺 (46 米)	N2V72A
	36 英寸 (914 毫米)	300 英尺 (91 米)	L5P97A
	40 英寸 (1016 毫米)	150 英尺 (46 米)	N2V73A
	40 英寸 (1016 毫米)	300 英尺 (91 米)	L5P98A
HP 生产型丝光海报纸, 3 英寸筒芯	24 英寸 (610 毫米)	150 英尺 (46 米)	N2V75A
	24 英寸 (610 毫米)	300 英尺 (91 米)	L5Q01A
	36 英寸 (914 毫米)	150 英尺 (46 米)	N2V76A
	36 英寸 (914 毫米)	300 英尺 (91 米)	L5Q02A
	40 英寸 (1016 毫米)	150 英尺 (46 米)	N2V77A
	40 英寸 (1016 毫米)	300 英尺 (91 米)	L5Q03A
HP 光面海报纸, 3 英寸筒芯	40 英寸 (1016 毫米)	200 英尺 (61 米)	L5Q08A

名称	宽度	长度	产品号
横幅			
HP 磨砂聚丙烯, 3 英寸筒芯	40 英寸 (1016 毫米)	150 英尺 (46 米)	L6B19A

其它支持的纸张类型

普通纸

- 普通纸 < 90 克/平方米
- 普通纸 90-110 克/平方米
- 普通纸 > 110 克/平方米
- 再生纸
- 彩色相纸

技术用纸

- 羊皮纸
- 半透明证券纸

涂料纸

- 涂料纸 90 – 100 克/平方米
- 重磅涂料纸

海报纸

- 磨砂海报纸
- 丝光海报纸
- 光面海报纸
- 亚光相纸
- 蓝底纸

横幅和标牌

- PP 纸
- Tyvek 135 克/平方米

蓝图

- 蓝图

纸张状态

纸张来源会显示打印机上的抽屉，并为每个卷筒显示以下状态信息之一：

- 纸张不足
- 纸张用完
- 未装入纸张
- 正在等待进行校准
- 检查暂停
- 未成功装入
- 装入不正常
- 就绪
- 错误

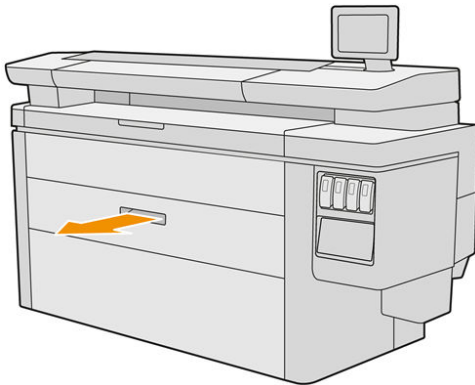
装入纸张





1. 启动装纸应用程序以访问纸张菜单，然后点击**装入**。

 **提示：** 如果打印机不打印且抽屉上的锁指示灯熄灭，则可忽略此步骤。

2. 打开抽屉。



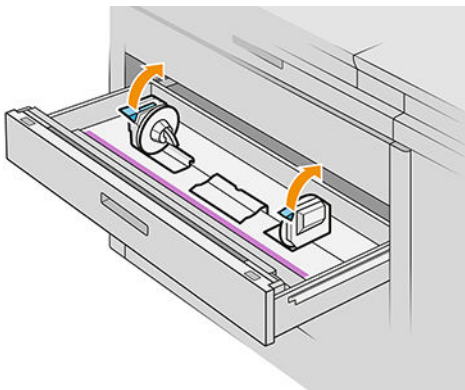
 **警告！** 请勿站立在抽屉上。打印机可能会倾翻。

 **注意：** 仅对于多功能一体机：请勿将卷筒放在扫描仪上方。

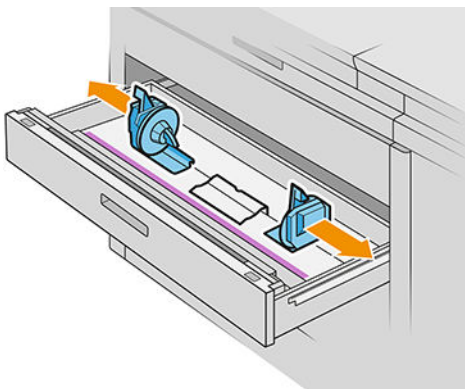
 **提示：** 您可以同时装入多个卷筒。

提示： 将较重的卷筒装入上方的抽屉；卷筒可重达 18 千克。

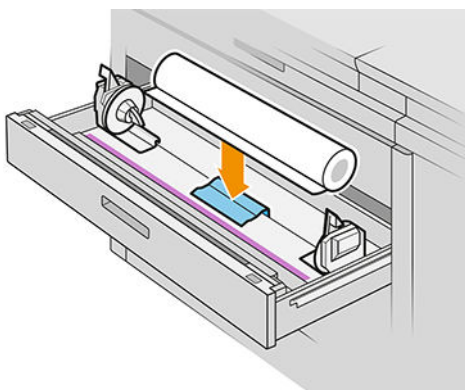
3. 打开左侧和右侧轮毂上的锁定手柄。



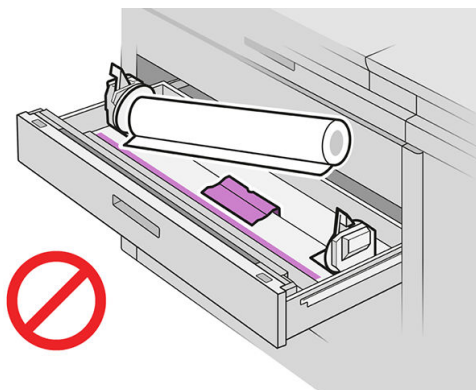
4. 将轮毂向外移（它们是相连的），以便为卷筒腾出空间。



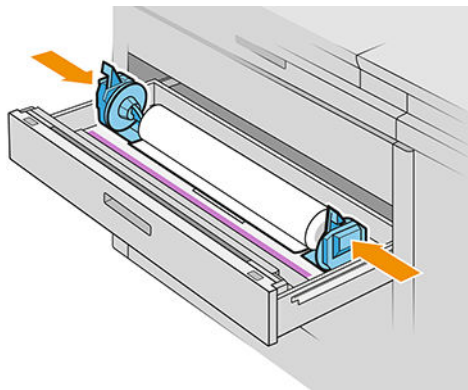
5. 将卷筒放入轮毂之间，纸张边缘如图所示。



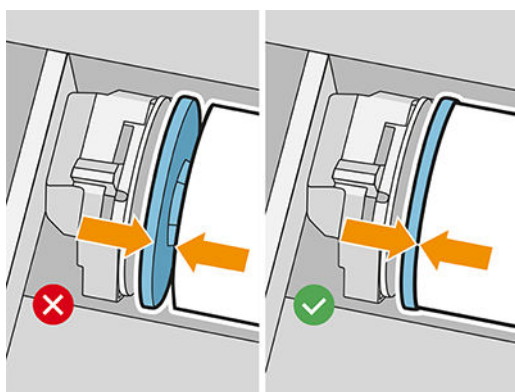
请勿倾斜装入卷筒，如下图：



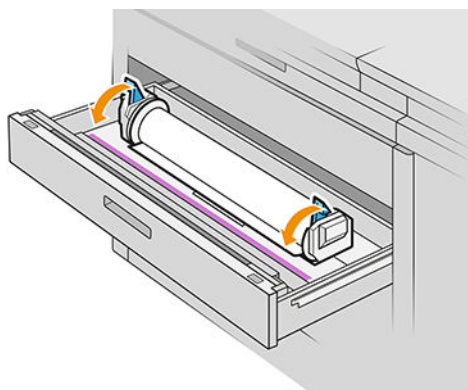
6. 将轮毂朝中心滑动，使其与卷筒嵌合。



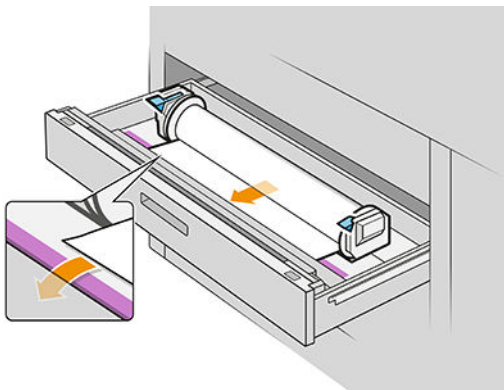
7. 确保两侧轮毂与卷筒紧密嵌合。




8. **重要提示：** 合上左侧和右侧轮毂上的锁定手柄。

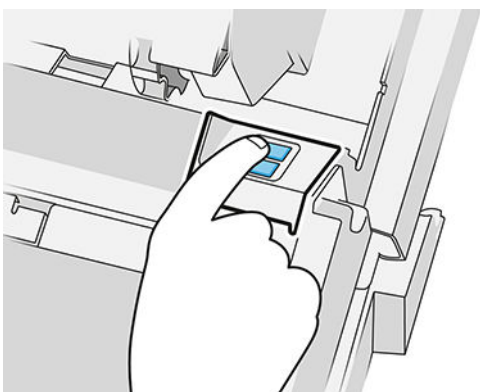


9. 将纸张送入相应的插槽：前卷筒使用前插槽，后卷筒使用后插槽。



 **提示：**后卷筒可能需要手动多送纸，以便自动送纸。直至纸张自动前移才停止送纸。

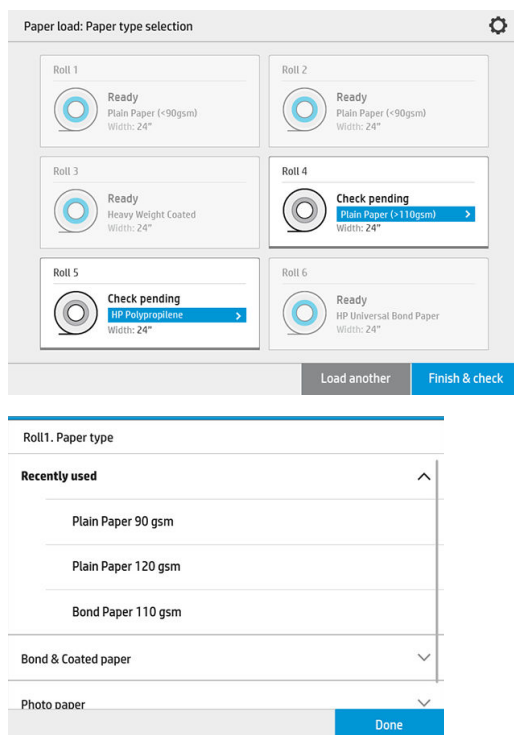
10. 继续送入卷筒纸，直到听见哗哗声。
11. 如果纸张边缘不直且不平整，可以使用相应按钮将其裁切（抽屉中有针对每个卷筒的按钮）。按下该按钮时，纸张会前移；松开按钮时，会裁切纸张。



务必取出裁切条。

12. 将卷筒装入打印机后，关闭抽屉。

13. 在前面板中选择纸张类型。前面板会记住最后一次在此位置中装入的纸张类型，以备备用。

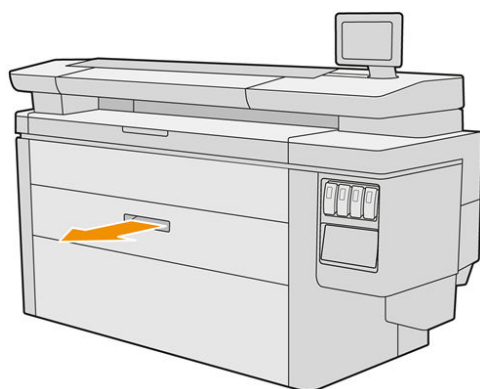



14. 准备好后，点击**完成并检查**。打印机检查装入的纸张的位置、宽度和长度。主屏幕上显示宽度和长度。

 **注：**如果您未选定纸张类型，前面板在等待一会后会自动执行**完成并检查**。

取出纸张

1. 确保打印机不在打印，且抽屉上的锁定指示灯不亮。
2. 打开抽屉。




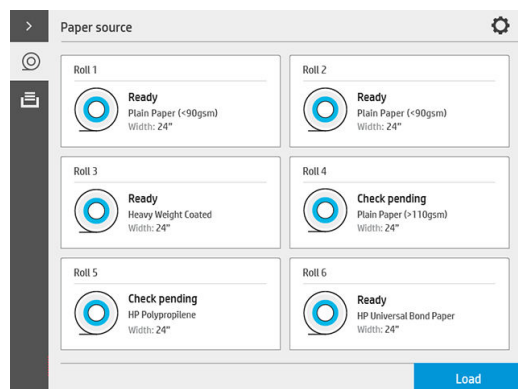
 **警告！**请勿站立在抽屉上。打印机可能会倾翻。

3. 取出进纸槽中的纸张。
4. 打开左侧和右侧轮毂上的锁定手柄。
5. 将轮毂移动到一侧，以便取出卷筒。

6. 取出卷筒（或筒芯，如果只剩下筒芯）。
7. 合上左侧和右侧轮毂上的锁定手柄。
8. 关闭抽屉。

纸张选项

要查看纸张选项，请点击 。



可以选择以下选项：

- 修改类型：您可以修改所装入纸张的类型。
- 保护纸张类型：您可以保护选定的纸张类型，以免意外地使用这些纸张进行打印。

纸张的存放

要保持良好的纸张质量，请遵循这些建议：

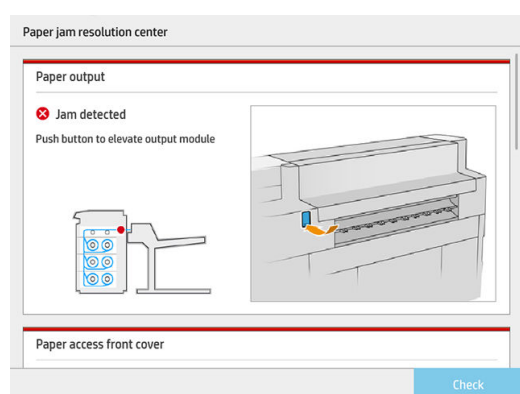
- 将卷筒放入原包装，并按照纸张标签上规定的温度和湿度范围存放。
- 如果本色描图纸存放在潮湿的环境中，其装入打印机后的宽度会有所不同，甚至可能会造成卡纸。要避免出现这种情况，请在潮湿环境中要使用原包装存放。在较低温度和较高湿度（如 15 °C 和 80% 相对湿度）的环境条件下，应将其从打印机中取出。如果发现纸张受潮，请剪切卷筒的开头部分：大约 8 米。
- 在存放卷筒时，请用一张纸或一块布将其盖住。
- 打印之前，所有纸张类型都应先去包装并等待 24 小时后才打印，以便纸张适应室内条件。

卡纸



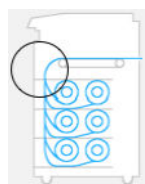
当打印机检测到卡纸时，打印机会自动尝试解决问题。如果不能，它会停止运作，此时您需要手动解决此问题。

前面板会启动卡纸解决向导，以显示发生卡纸的位置，以及如何解决。

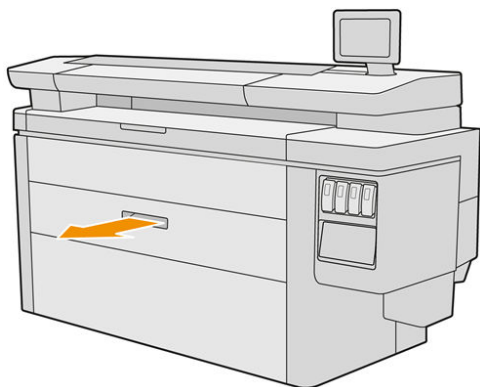


请按照向导每个屏幕上的指示清除卡纸。取出所有卡塞的纸张后，点击**立即检查**以检查是否已成功解决问题。

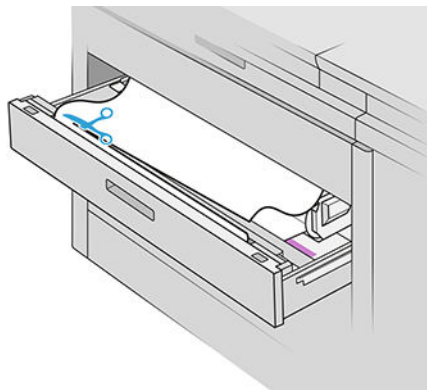
抽屉中卡纸



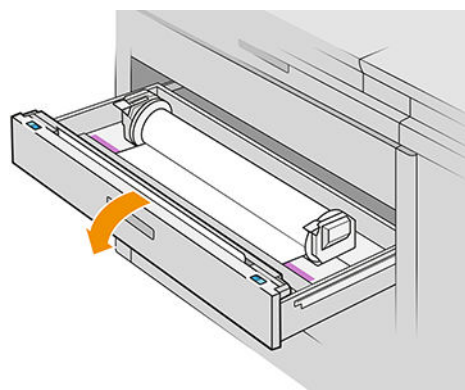
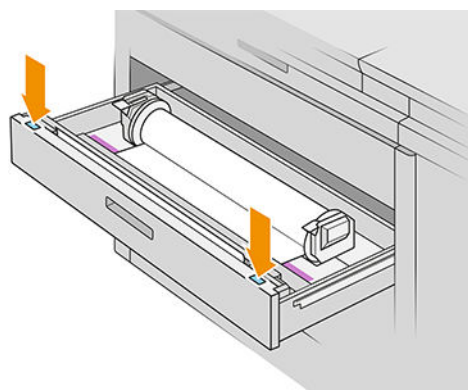
1. 拉出发生卡纸的抽屉。



2. 如有必要，请裁切纸张。



3. 打开抽屉的前盖。



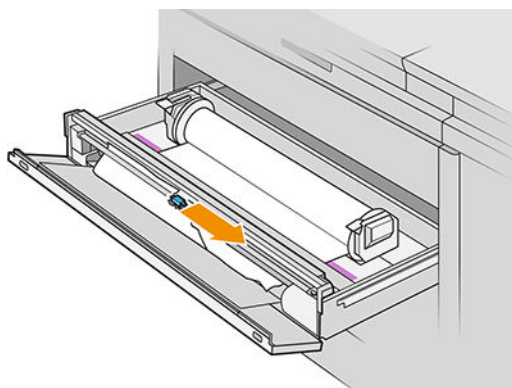
下面的标签标识了可能发生卡纸的区域：



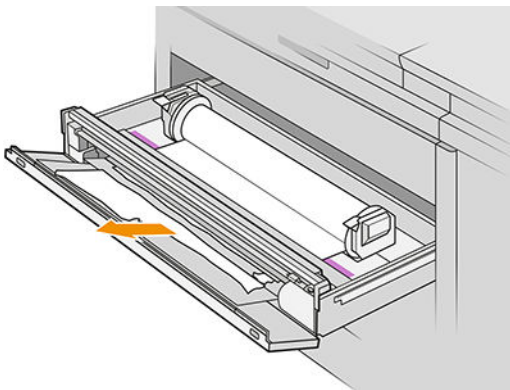
4. 如果裁纸器不在右侧，则将裁纸器移到右侧。

⚠ 注意：移动裁纸器时要格外小心，以免被割伤。

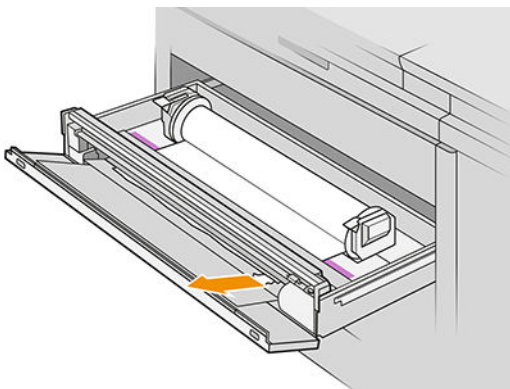
注意：请勿拆解裁纸器组件：请联系合格的维修人员进行维修。



5. 取出纸张，如有必要，将其裁切。

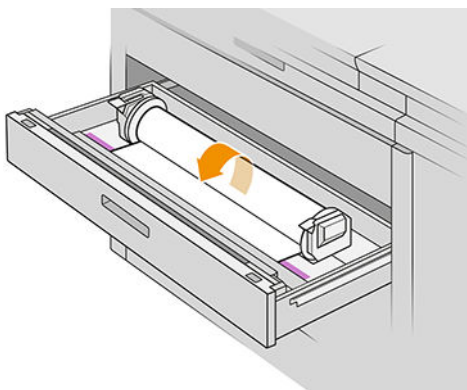


6. 确保抽屉中没有纸片。

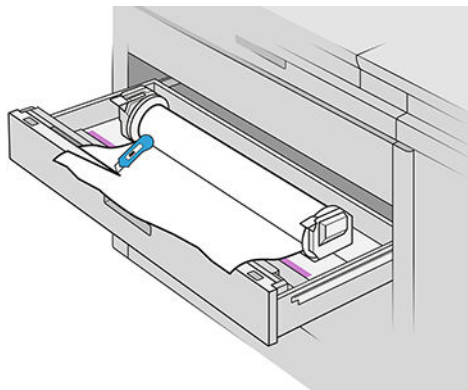


7. 关闭抽屉前盖。

8. 重新上紧纸张。

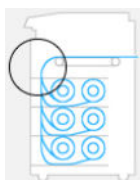


9. 如果纸张前缘破损，则进行裁切。



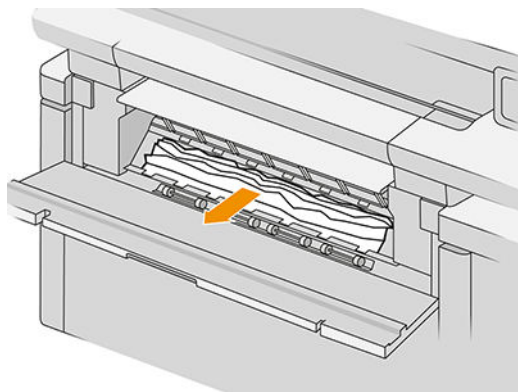
10. 重新上紧，将纸张送入纸槽。
11. 使用裁纸按钮再次裁切纸张的前缘。
12. 关闭抽屉。
13. 等待打印机准备就绪，可以装入纸张。
14. 打印机将恢复打印作业，并自动重新打印所有未完成的页面。然而，您应检查作业的所有页面是否已打印完成。

纸张入口前盖卡纸

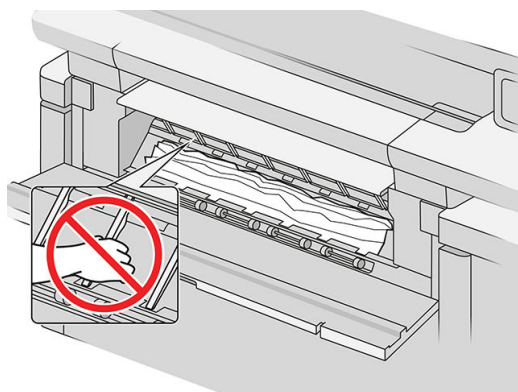


1. 打开前盖。

2. 拉出纸张。



⚠ 注意：请小心地仅拉出纸张，不要拉出打印机的支杆。



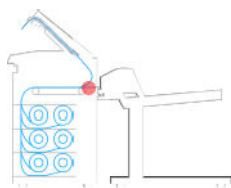
3. 如有必要，请裁切纸张。

✂ 切记：此时请使用剪刀，不要使用刀片。

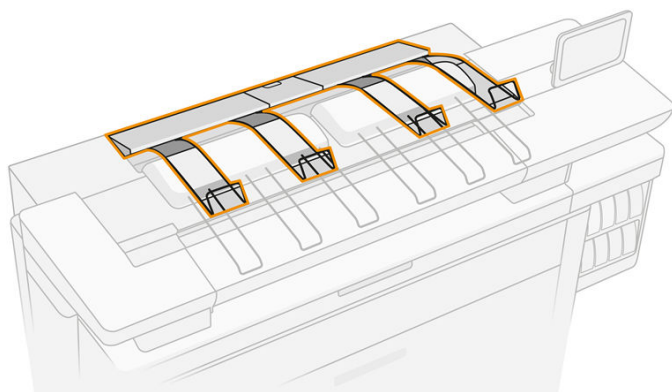


4. 确保没有留下纸片。
5. 合上前盖。
6. 等待打印机准备就绪，可以装入纸张。
7. 打印机将恢复打印作业，并自动重新打印所有未完成的页面。然而，您应检查作业的所有页面是否已打印完成。

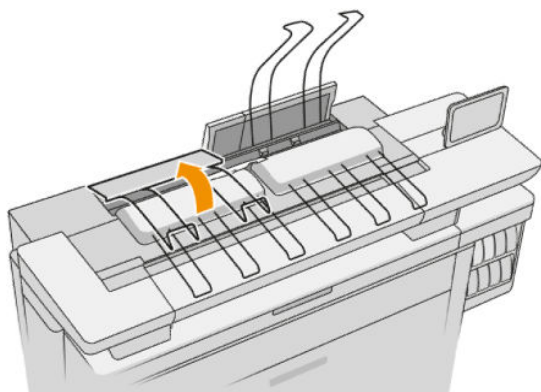
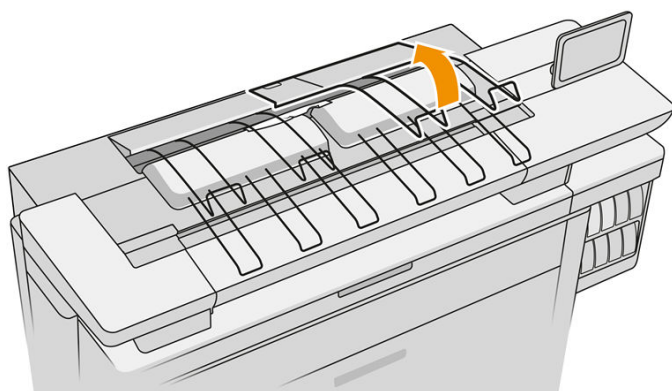
皮带卡纸



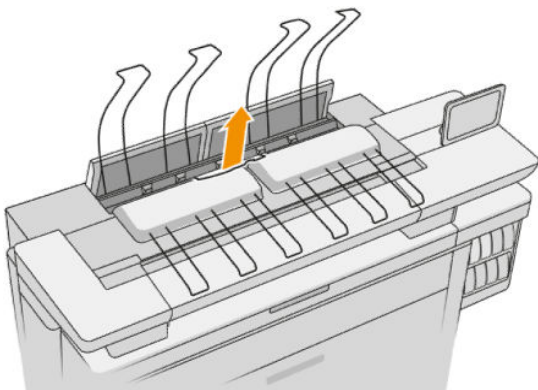
1. 找到顶部堆纸器盖板。



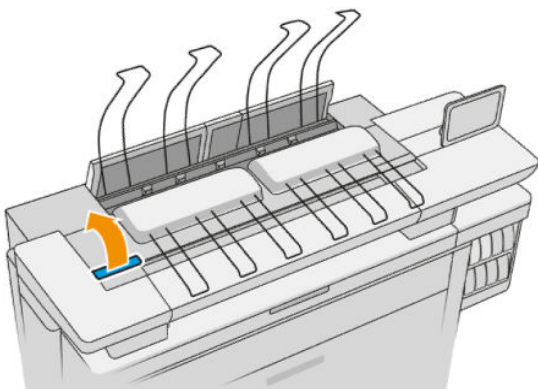
2. 打开顶部堆纸器盖板。



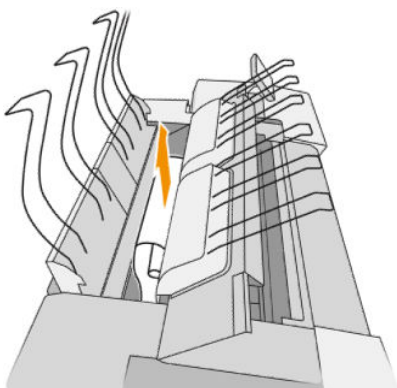
3. 清空顶部堆纸器。



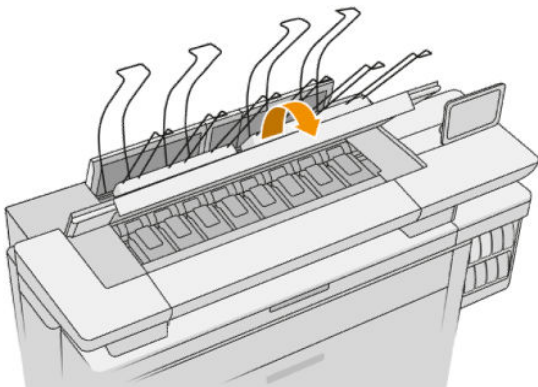
4. 找到并拉动左侧手柄以打开打印杆护盖。



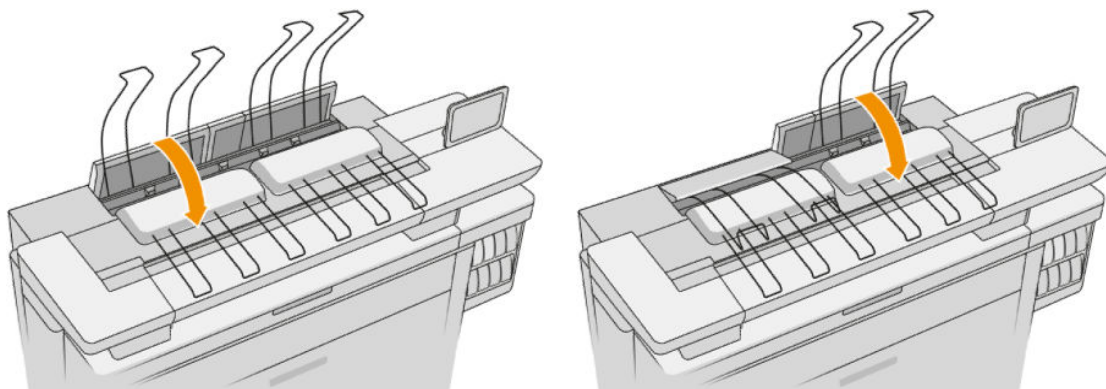
5. 取出皮带区域中的所有纸张。



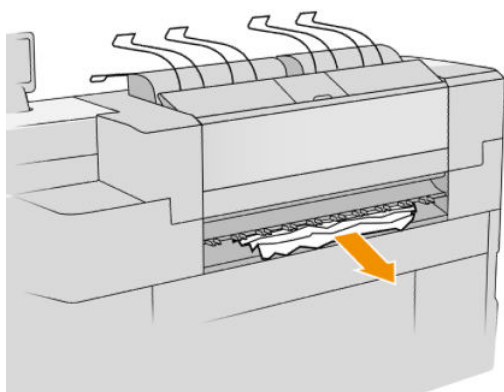
6. 合上打印杆护盖。



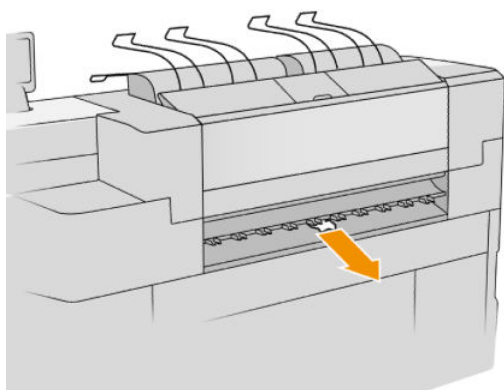
7. 合上顶部堆纸器盖板。



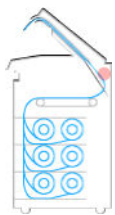
8. 确认打印机背面出纸区域没有纸张。请小心压轮。



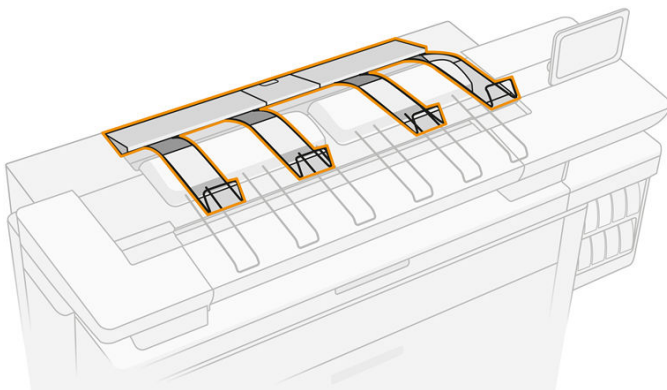
9. 确保打印机中没有残余纸片。



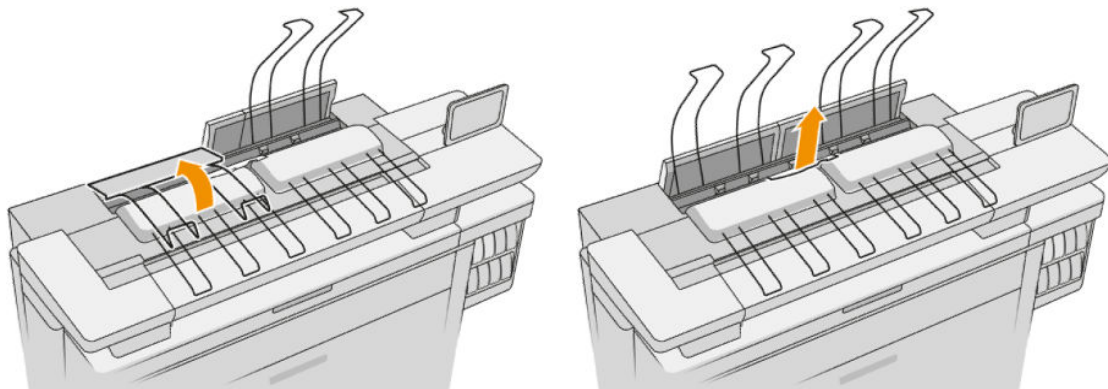
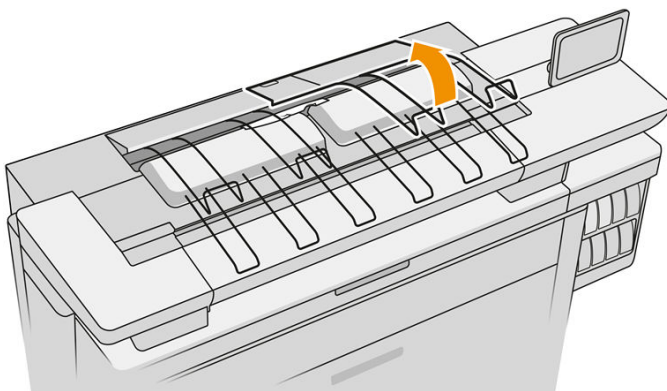
顶部堆纸器卡纸



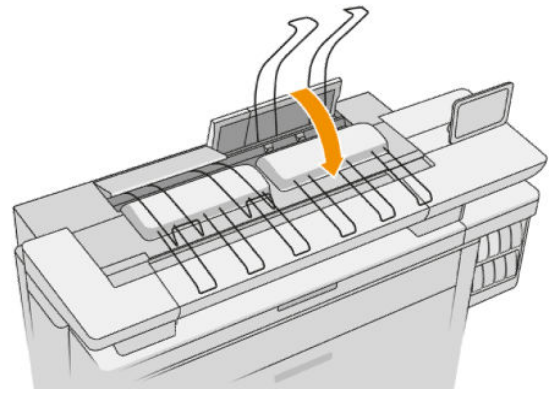
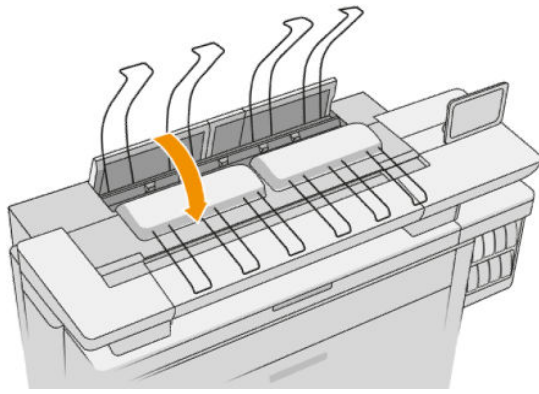
1. 找到顶部堆纸器盖板。



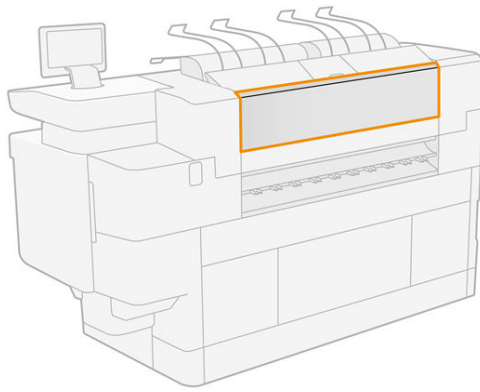
2. 打开顶部堆纸器盖板并取出纸张。



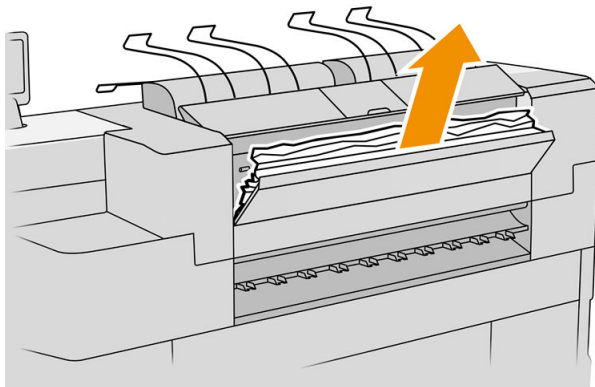
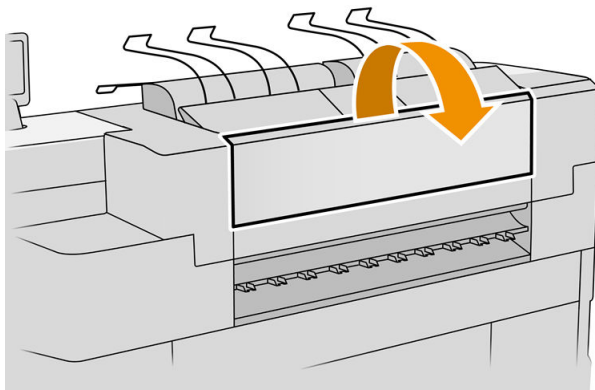
3. 合上顶部堆纸器盖板。



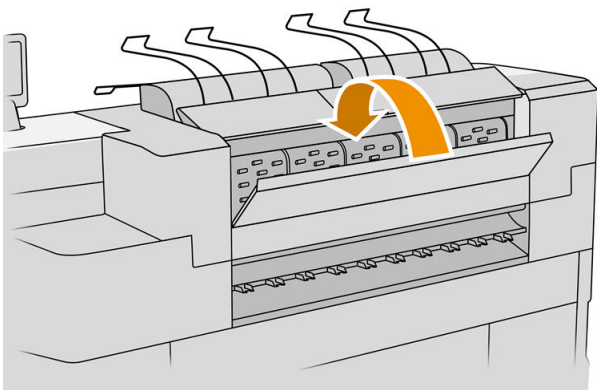
4. 找到顶部堆纸器后盖。



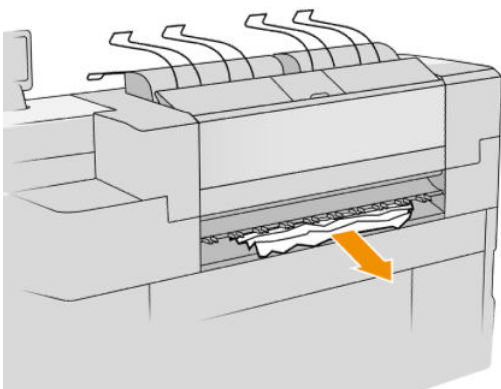
5. 打开顶部堆纸器后盖并取出纸张。



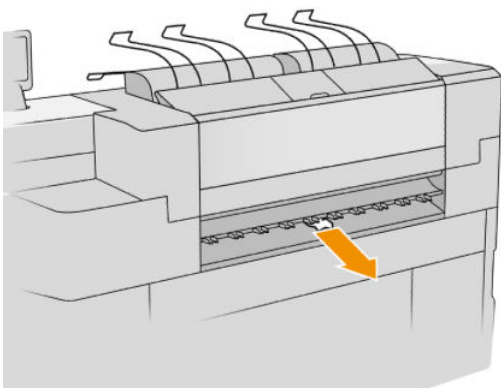
6. 合上顶部堆纸器后盖。



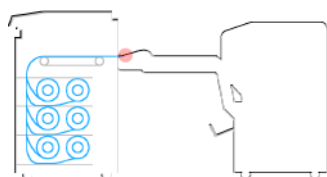
7. 确认出纸区域没有纸张。请小心压轮。



8. 确保打印机中没有残余纸片。

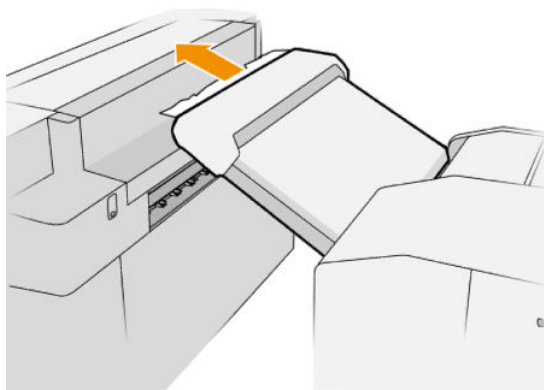


折图机送纸道中发生卡纸（HP F60、HP F70 和 HP PageWide XL 折图机）

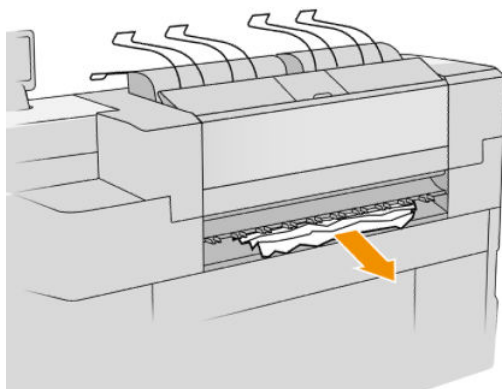


1. 提起折图机纸盘。

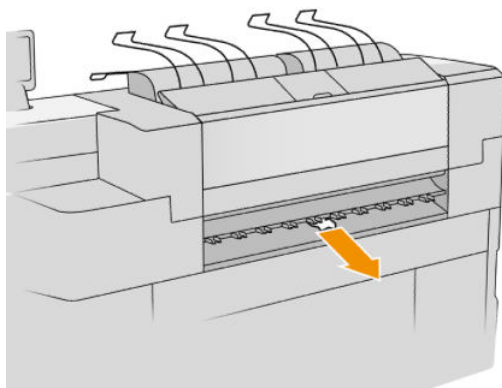
2. 取出盘中的纸张。



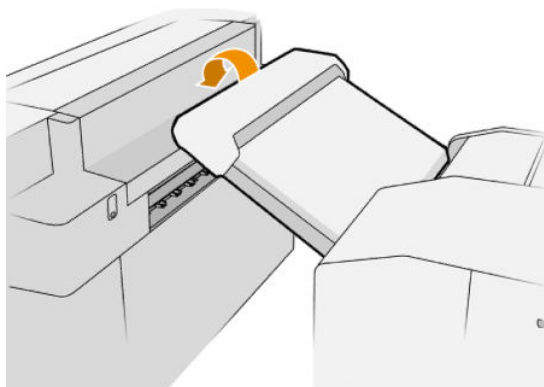
3. 将纸张从打印机中拉出。请小心压轮。



4. 确保打印机中没有残余纸片。



5. 合上折图机纸盘。

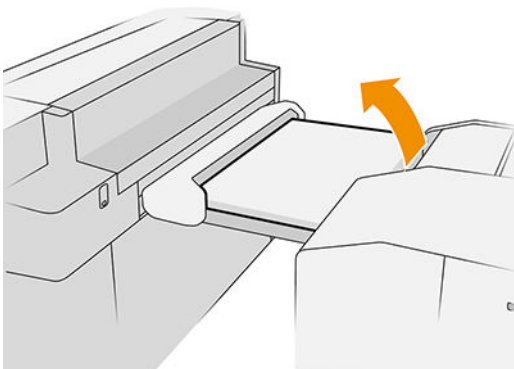


无折叠纸盘中发生卡纸（HP F60、HP F70 和 HP PageWide XL 折图机）



 **切记：**此操作必须由维修工程师或接受过相应培训的其他人员执行。

1. 打开纸盘的顶盖。



2. 如有需要，裁切打印机和折图机之间的纸张。
3. 取出纸张。
4. 合上护盖。

 **注意：**请注意手的放置位置。

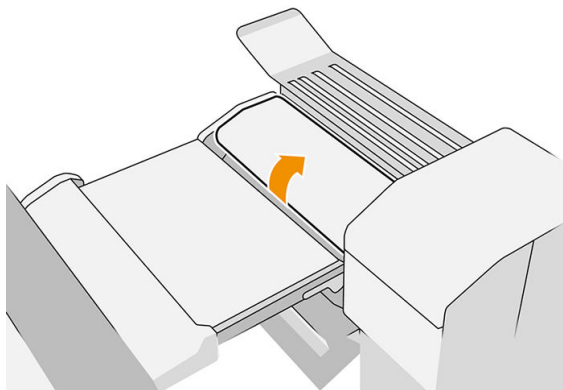
5. 等待打印机准备就绪，可以装入纸张。
6. 打印机将恢复打印作业，并自动重新打印所有未完成的页面。然而，您应检查作业的所有页面是否已打印完成。

扇状折叠送纸道中发生卡纸（HP F60、HP F70 和 HP PageWide XL 折图机）



1. 尝试从折叠纸盘中拉出纸张。如果通过这种方式无法清除所有纸张，则继续执行以下步骤。

2. 打开扇状折叠送纸道的护盖。



3. 拉出纸张。

 **注：**您可能会看到扇状折叠纸盘旁或背面卡有纸张。尝试拉出看到的所有纸张。

4. 取出所有余下的纸片。
5. 确保金属球保持在原位。
6. 合上护盖。
7. 等待打印机准备就绪，可以装入纸张。
8. 打印机将恢复打印作业，并自动重新打印所有未完成的页面。然而，您应检查作业的所有页面是否已打印完成。

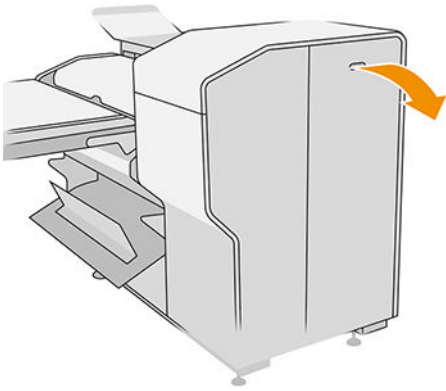
扇状折叠送纸道和横向折叠送纸道之间卡纸

应该能从折图机后面明显看到卡纸。打开扇状折叠送纸道的护盖使折图机电机停下，并取出卡住的纸张。

横向折叠送纸道中发生卡纸（HP F60、HP F70 和 HP PageWide XL 折图机）

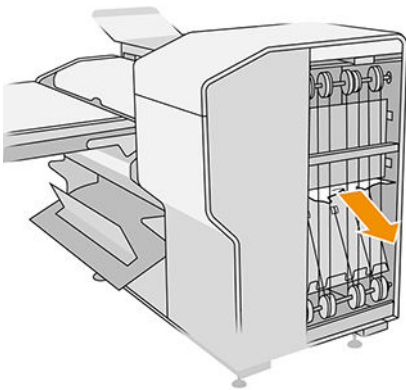


1. 打开横向折叠送纸道护盖。



2. 取出纸张。

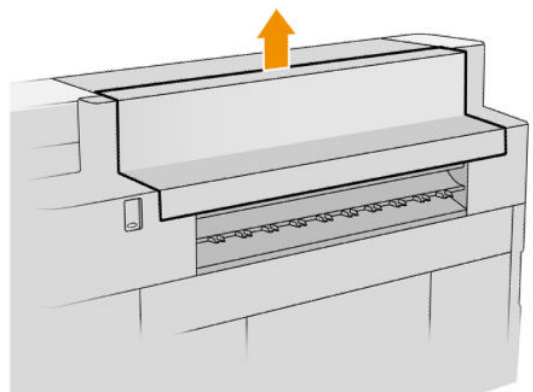
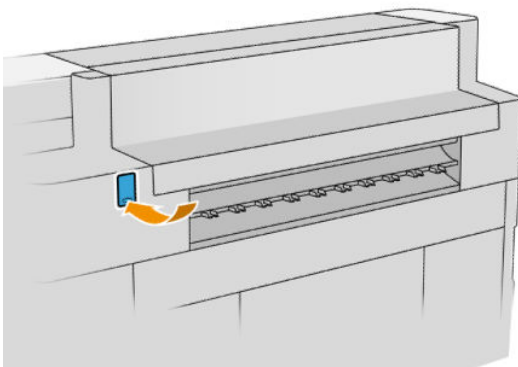
⚠ 注意：请格外小心，以免受伤。



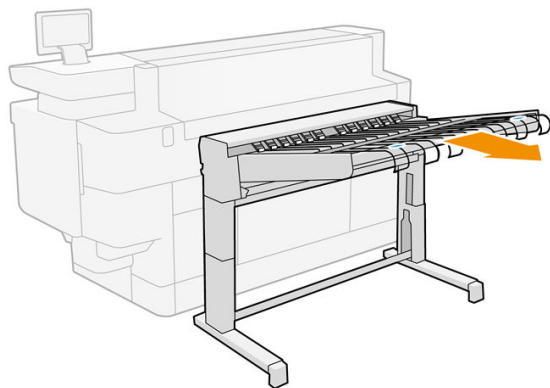
3. 合上护盖。
4. 等待打印机准备就绪，可以装入纸张。
5. 打印机将恢复打印作业，并自动重新打印所有未完成的页面。然而，您应检查作业的所有页面是否已打印完成。

大容量堆纸器中卡纸

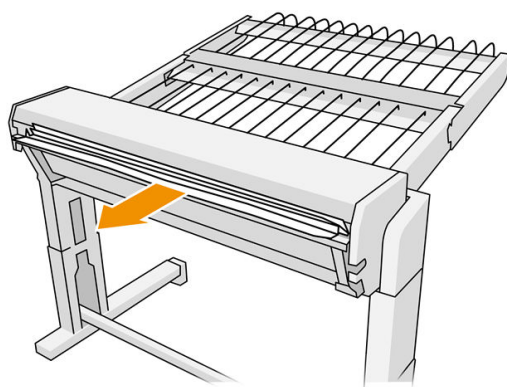
1. 按下出纸按钮抬升出纸模块。



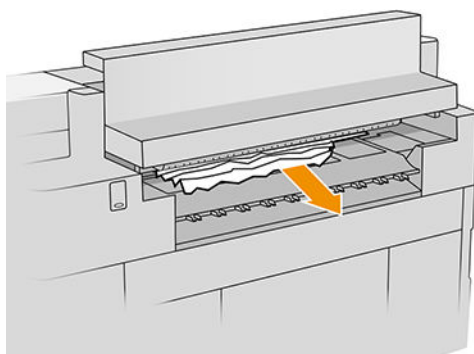
2. 取下大容量堆纸器。您可以通过拉纸盘后面的梁拉出堆纸器。



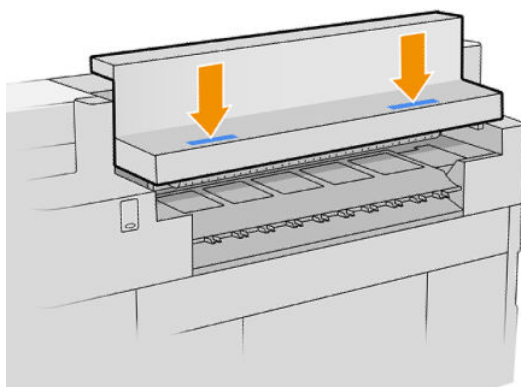
3. 如有需要，裁切打印机和高容量堆纸器之间的纸张。
4. 从大容量堆纸器中抽出纸张。



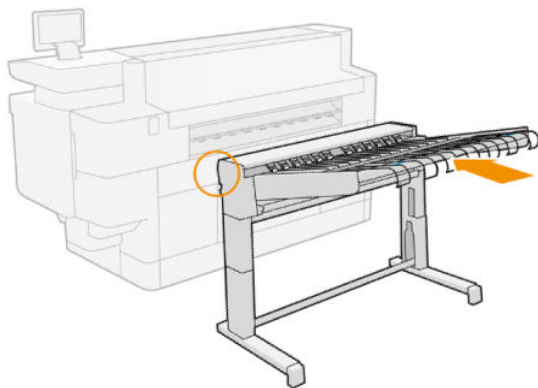
5. 从打印机中抽出纸张。



6. 合上后出纸盖。



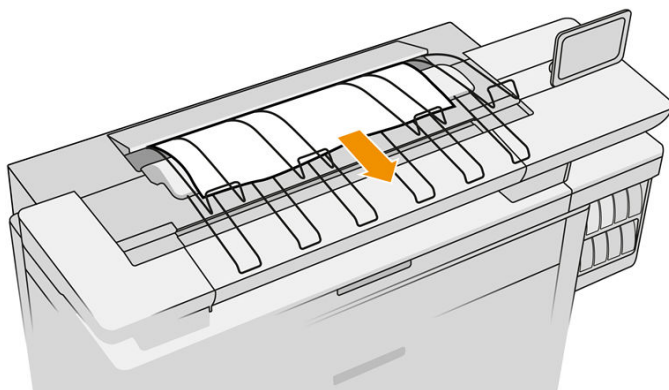
7. 重新连接大容量堆纸器。



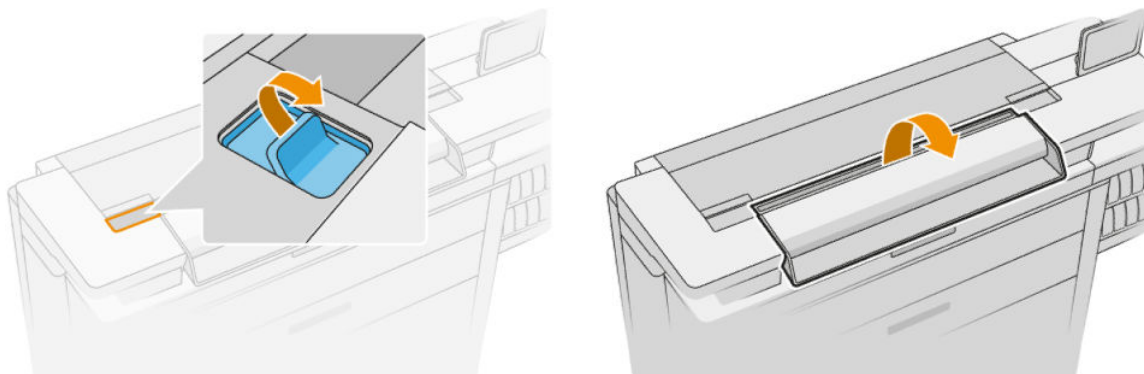
8. 等待打印机准备就绪，可以装入纸张。
9. 打印机将恢复打印作业，并自动重新打印所有未完成的页面。然而，您应检查作业的所有页面是否已打印完成。

扫描仪中发生卡纸（仅限多功能一体机）

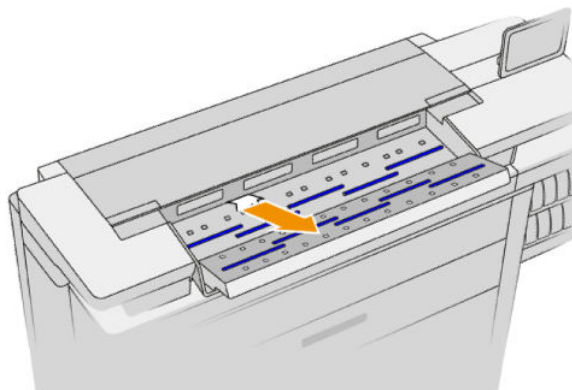
1. 清空顶部堆纸器。



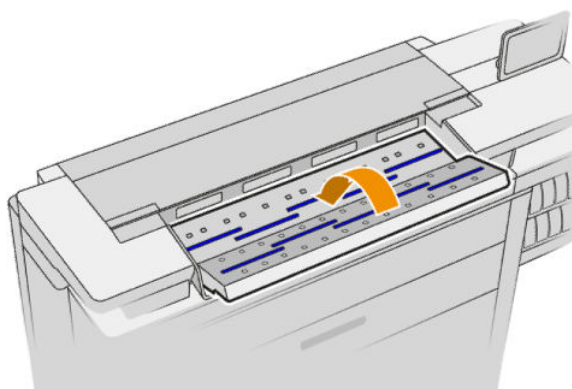
2. 拉出顶部堆纸器。
3. 扫描仪背面的左侧有一个小手柄。将手柄向上侧滑动并打开扫描仪盖板。



4. 取出纸张。



5. 确保没有纸张留在扫描仪中（将手伸入）。
6. 合上护盖。



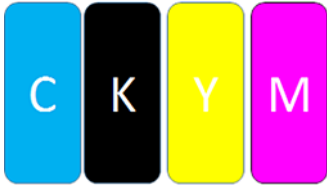
7. 合上顶部堆纸器。
8. 打印机将恢复打印作业，并自动重新打印所有未完成的页面。然而，您应检查作业的所有页面是否已打印完成。

3 墨水系统

- [墨盒](#)
- [打印杆](#)
- [清洁容器](#)
- [维护墨盒](#)
- [安全模式](#)

墨盒


打印机具有一套（四个）墨盒，顺序为 CKYM，每个墨盒容量为 400 毫升。



在每个墨盒下方，打印机有两个 LED 指示灯：挂锁和墨水滴。




- 墨盒正在使用时，挂锁 LED 指示灯会亮起。

 **切记：**挂锁 LED 指示灯亮起时请勿尝试取出墨盒。

- 当墨盒几乎耗尽墨水时，墨水滴 LED 指示灯会亮起黄色，当墨盒完全耗尽或出现故障时会亮起红色。

墨盒无需维护或清洁，但必须在安装之前用力晃动。即使墨水量较低，仍然会保持高质量的打印效果。

 **注意：**处理墨盒时避免接触插针、引线 and 电路，因为这些元件对静电放电很敏感。这类设备称为 ESD 敏感设备。请参阅[第 177 页的术语表](#)。静电放电是损坏电子产品的主要危险之一。这种类型的损坏会缩短设备的期望寿命。

前面板可显示每个墨盒的状态：

- OK：墨盒工作正常。
- 重新安装：墨盒没有响应，但取下并重新插入墨盒可能会解决问题。
- 更换：发现墨盒存在故障。应使用可正常工作的墨盒进行更换。
- 墨水不足：墨盒中墨水太少。不久后便需要更换墨盒。
- 墨水严重不足：墨盒的墨水量非常少。很快便需要更换墨盒。
- 已空：墨盒已无墨。应更换墨盒。
- 缺少：缺少墨盒。
- 错误/不兼容/不正确：墨盒类型不适合该打印机。
- 已过期：墨盒已经过期。
- 已改动：发现墨盒属于重新加注或经改动过。

墨盒部件编号


PageWide 打印机 400 毫升	1XB40A	HP 849 400 毫升黑色墨盒
	1XB39A	HP 849 400 毫升青色墨盒
	1XB37A	HP 849 400 毫升品红色墨盒
	1XB38A	HP 849 400 毫升黄色墨盒

直接更换墨盒

您可以随时更换挂锁 LED 指示灯不亮的墨盒。如果挂锁 LED 指示灯亮起，您必须暂停作业队列并等待 LED 指示灯熄灭。

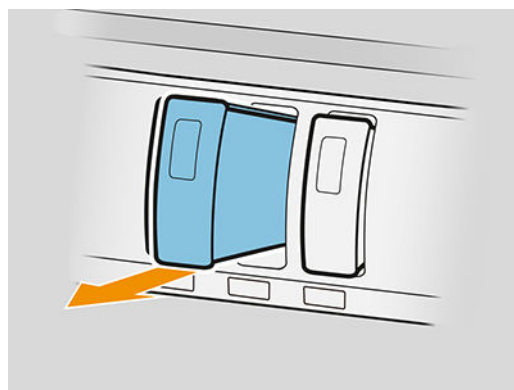
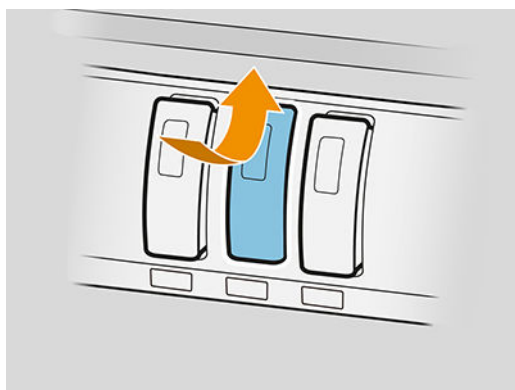
通过前面板更换墨盒



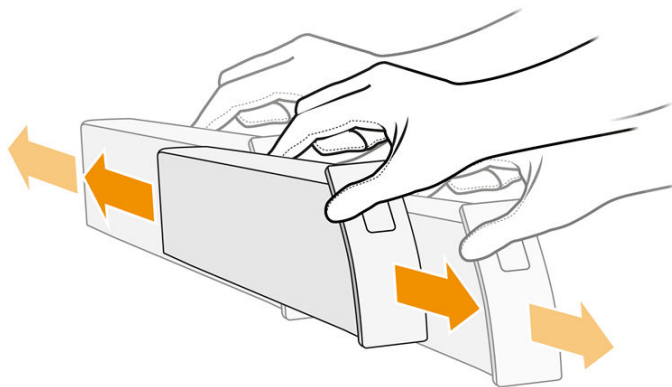
1. 在前面板上点击 ，然后点击**墨盒**选项卡，再后点击**更换**。

如果墨盒墨水用完，打印机将自动尝试改为使用相同颜色的其他墨盒。之后，您可以在不中断打印作业的情况下更换空墨盒。如果您要更换的墨盒处于锁定状态，您将需要暂停作业队列以更换墨盒。

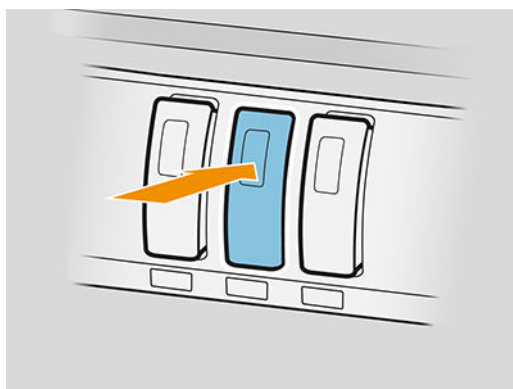
2. 出现提示时，按旧墨盒并将其向上推以将其取出。



3. 摇动新墨盒 6 次。



4. 将新墨盒插入打印机，并尽可能向里推。



5. 按照前面板上的说明进行操作。
6. 当更换了所有需要更换的墨盒后，请点击**完成并检查**。
7. 在处置墨水系统耗材时请务必遵守所有相关的联邦、州/省和地方法律和法规。






如果在打印某一页面时用完了可以使用的墨水，打印机便会停止打印并弹出页面。插入新墨盒后便可恢复打印，打印机会重新完整打印之前中断的页面。

HP 建议用新 HP 墨盒更换空墨盒。请参阅[第 66 页的墨盒部件编号](#)。


使用重注墨盒或改装墨盒存在一些严重缺陷：

- 可能会损坏打印机。在这种情况下，对于与墨盒有关的任何打印机维修或因墨水污染造成的任何问题，打印机保修将无效。
- 以后，打印机中使用的同一颜色的所有打印头的保修将会无效。
- 打印质量可能会受到影响。
- 打印机将无法估计墨盒中的墨水量，并且不会报告墨水量。

如果您要强制打印机将其所检测到的情况定义为空墨盒，请进行以下操作：

1. 点击前面板上的 ，然后依次点击 、、 和 。
2. 前面板通知您墨盒已更换，墨盒接受过程启动。按前面板显示的说明进行操作。如果您的墨盒不是原装 HP 墨盒，HP 建议您停止该过程。要检查墨盒真伪，请转到 <http://www.hp.com/go/anticounterfeit>。
3. 如果继续，前面板将显示一系列警告消息。

在此过程完成后，前面板将如常显示墨盒，但墨盒不会报告其墨水量。


 **注：** 启用动态安全保护的打印机。仅适用于与具有 HP 原装芯片的墨盒配合使用。采用非 HP 芯片的墨盒可能无法工作；即使现在可以工作，将来可能也无法工作。更多详细信息，请访问：<http://www.hp.com/go/learnaboutesupplies>。

墨盒的维护

在墨盒的正常寿命范围内，不需要进行特别的维护。应更换使用期限已到的墨盒。您可以在前面板上找到墨盒的使用期限信息。

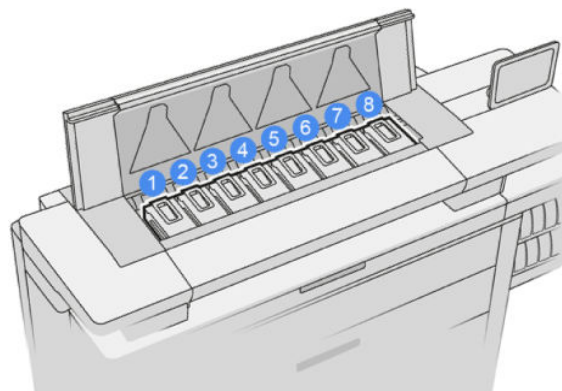
墨盒疑难排解

1. 确定墨盒的类型（型号）正确无误。
2. 确定墨盒上的标签与插槽上标签的颜色相同。
3. 确定墨盒方向正确：墨盒正面的箭头应指向上方。

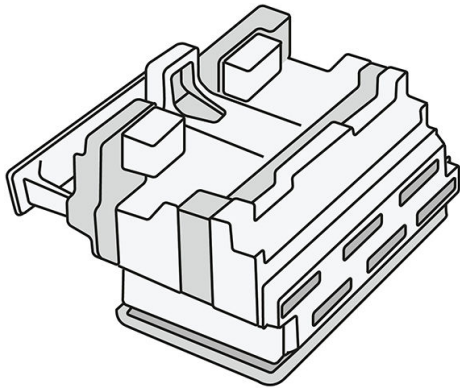
 **注意：** 绝不要清洁墨盒插槽的内部。

打印杆

由 8 个打印头组成的固定的 1016 毫米（40 英寸）打印杆是关键打印元件。在打印机正面看，打印头从左到右的编号为 1 至 8。纸张是在打印杆下方高速前进，而打印杆会喷出四种不同颜色的颜料。




打印头特别持久耐用，无需在每次更换墨盒时都进行更换。即使在墨盒中的墨水量很少的情况下，它们也能够提供出色的打印效果。





为了保持最佳打印质量，应定期自动检测打印头，并在必要时自动维护。这需要一些时间，偶尔会延迟打印。最终需要更换打印头时，前面板将会提示消息。

打印机的纸张装入系统具有自动检索功能：装入纸张后，打印机会移动卷筒的位置，以弥补打印头喷嘴的使用情况，以便延长每个打印头的使用寿命。这属于自动的操作，但您可能会发现前卷筒和后卷筒之间的位置有稍微变动。

 **注意：** 请勿触摸打印头喷嘴。



 **注意：** 任何情况下，请勿将打印头放在任何物体表面。


 **提示：** 打印头保留在打印机内部是最合适的。此外，如果您取出打印头，重新插入打印头后您将需要重新校准打印头。因此，如果没有必要，建议您不要将打印头取出。

打印头状态

- **OK：** 打印头工作正常。
- **缺少：** 插槽中未检测到打印头。
- **更换：** 发现打印头存在故障。应使用新的或可正常工作的打印头进行更换。
- **重新安装：** 发现打印头存在故障，但将其取下并重新插入也许可以解决问题。
- **卸下：** 需要更换打印头。
- **打印头更换未完成。请重新开始更换。**

打印头未完成更换过程。您必须重新进行更换并完整地完成。

- 如果保修状态是**保修失效**，则表明超出了保修条款（例如，墨水消耗量超过了保修上限）。

 **注：** 如果打印头已超过保修期，会在其健康状况计量器中显示三个可能的状态值之一：

- **OK：** 打印头能够正常打印。
- **显示器 IQ：** 可能无法在所有打印件中都保持较高的打印质量。
- **恢复：** 建议您使用该打印头上的增强式打印头恢复功能（请参阅[第 146 页的增强式打印头恢复](#)）。

如果保修状态是**查看保修注释**，则表明违反了保修条款（例如，使用了过期或非 HP 墨水）。

您可以通过打印机信息应用程序查看保修状态。

有关保修问题的详细信息，请参阅打印机附带的有限保修文档。

打印头部件编号

HP 841 打印头的部件编号为 C1Q19A。

更换打印头

打印头很少需要更换，但当打印头出现故障或者已达到其使用寿命时，前面板会作出提示。

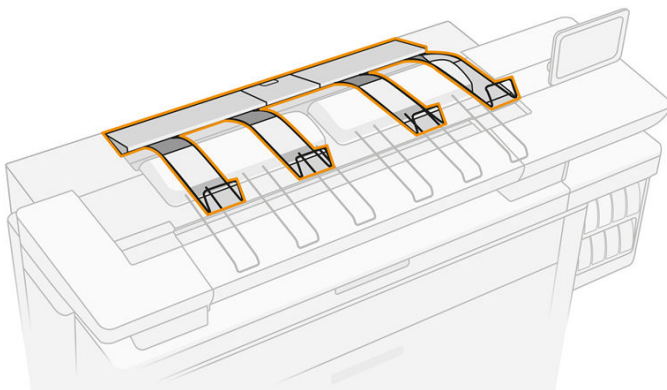
此外，您也可以进行测试打印，以便先于打印机发现打印头是否有问题。

⚠ 注意：处理打印头时避免接触插针、引线 and 电路，因为这些元件对静电放电很敏感。这类设备称为 ESD 敏感设备。请参阅[第 177 页的术语表](#)。静电放电是损坏电子产品的主要危险之一。这种类型的损坏会缩短设备的期望寿命。

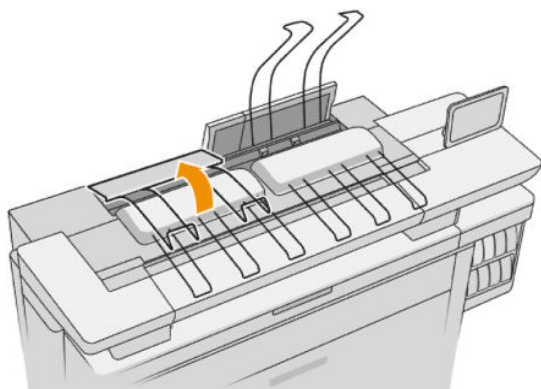
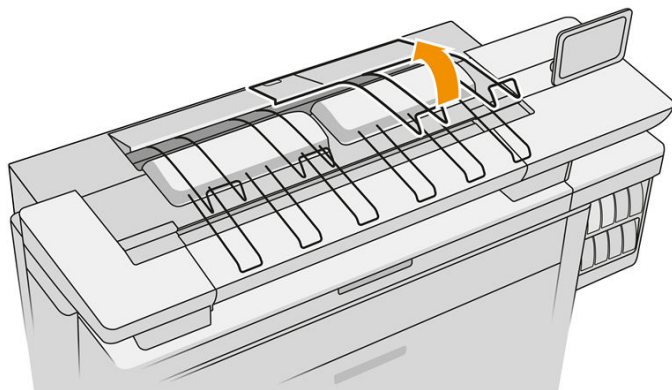
🔧 切记：更换打印头后，请重新校准打印机（请参阅[第 145 页的校准打印杆](#)）。更换打印头前，请确保已为校准操作装入正确的纸张。在拿取供墨系统的任何组件时请戴上手套。



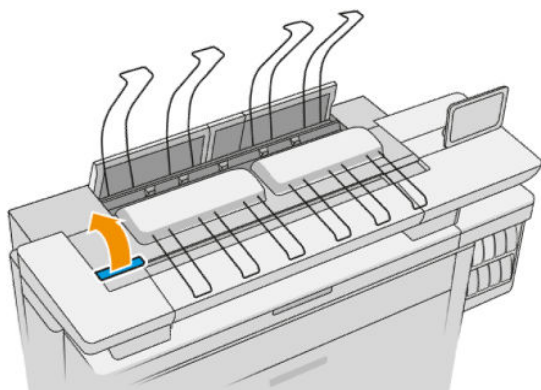
1. 请确保所有墨盒的墨水量至少达到 25%。
2. 从前面板开始更换打印头流程：点击 ，然后点击打印头选项卡，再后点击**更换**。
3. 找到顶部堆纸器盖板。



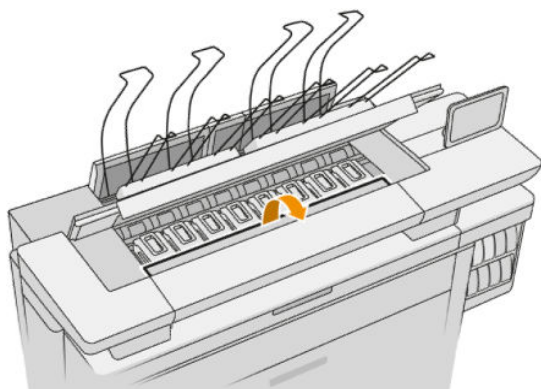
4. 打开顶部堆纸器盖板。



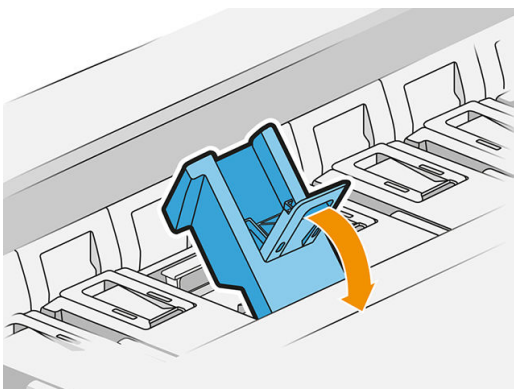
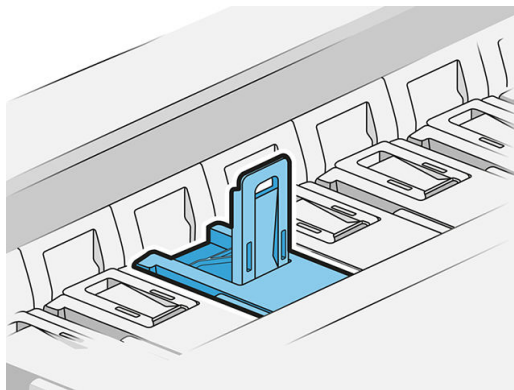
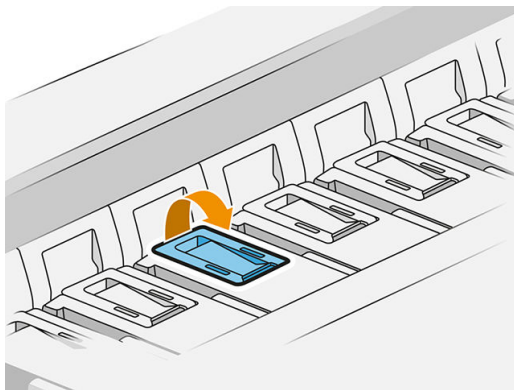
5. 找到并拉动左侧手柄以打开打印杆护盖。



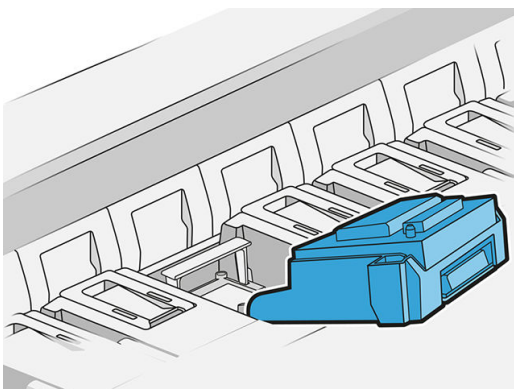
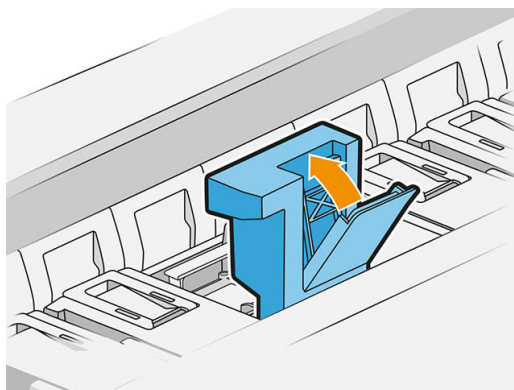
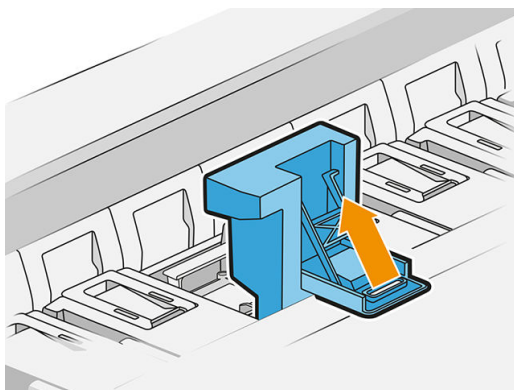
6. 打开内部护盖。



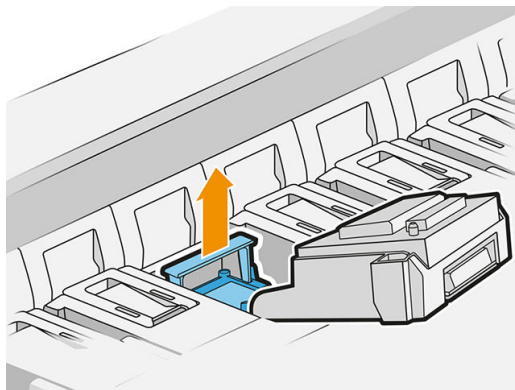
7. 拉动蓝色手柄以打开门锁。



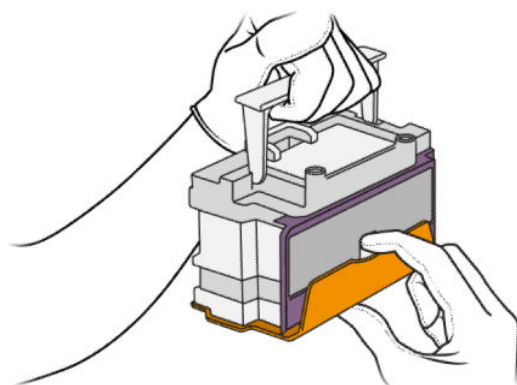
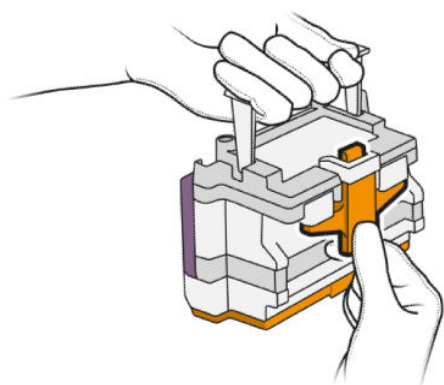
8. 拉动闩锁以将其置于护盖上。



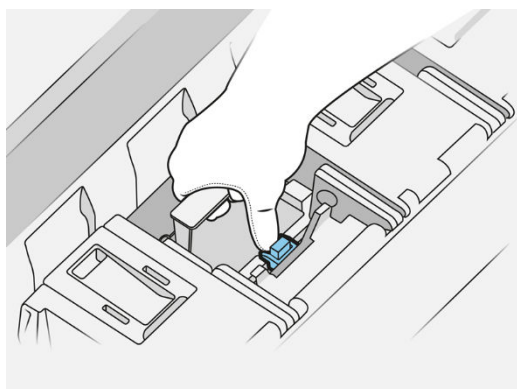
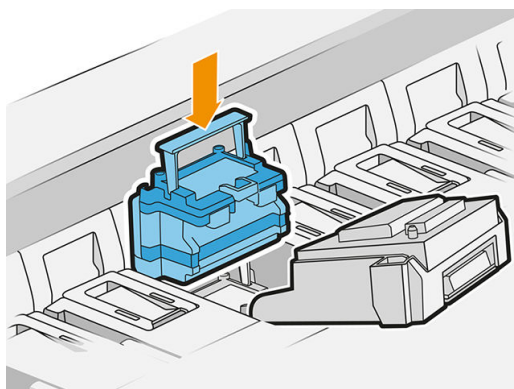
9. 使用手柄取出打印头。



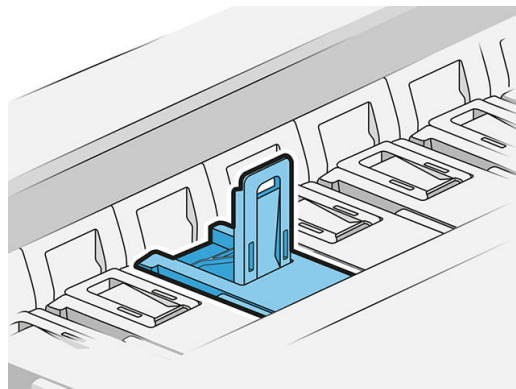
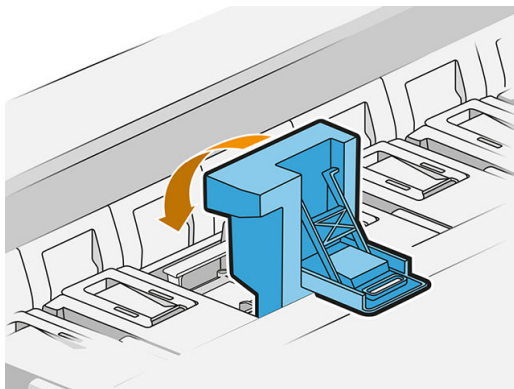
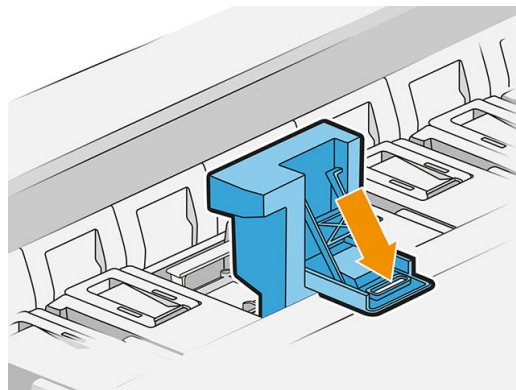
10. 如下图所示顺序取下新打印头上的保护盖。



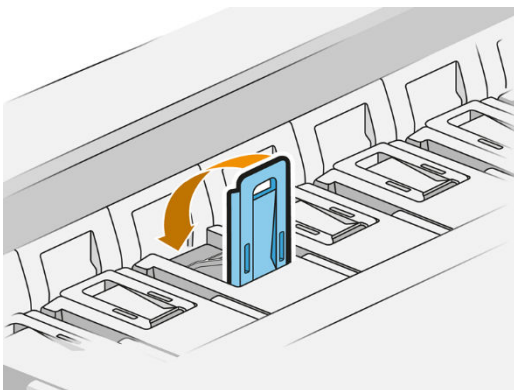
11. 以正确的方向插入新打印头，将其卡入到位。



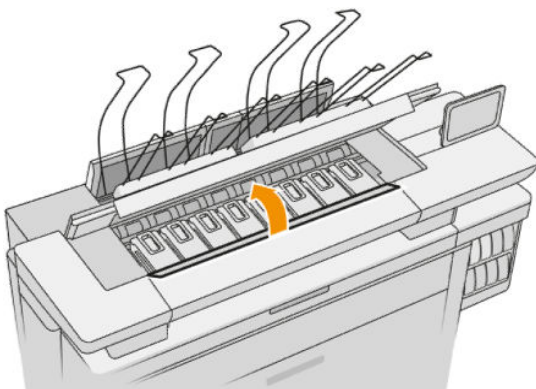
12. 关上卡销。



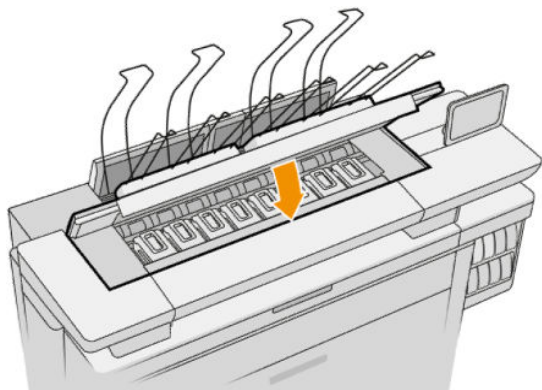
13. 合上蓝色手柄。



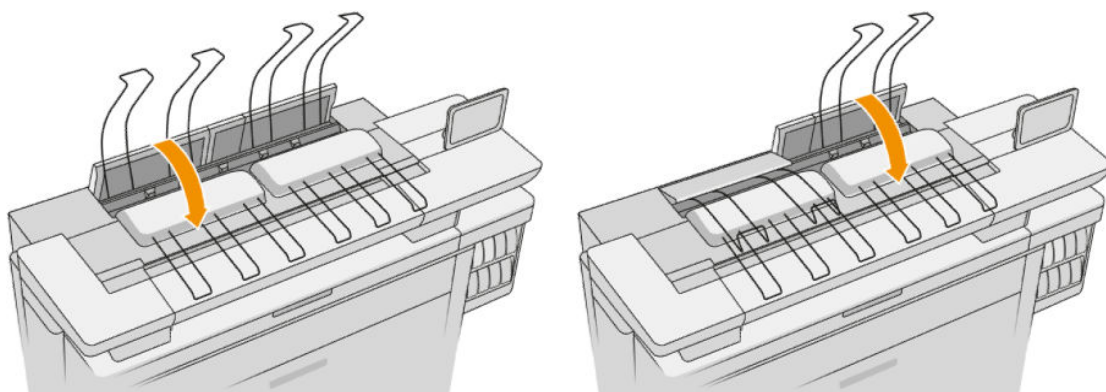
14. 合上内部护盖。



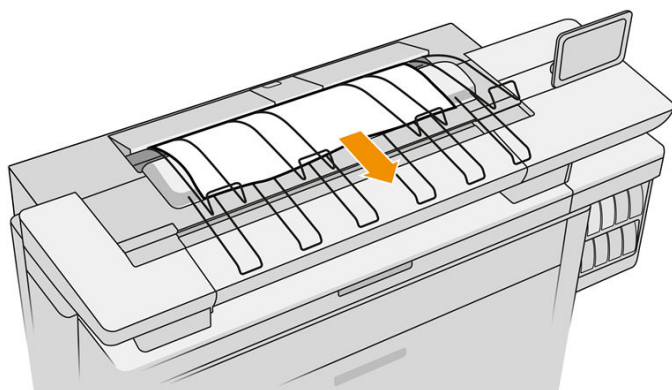
15. 合上打印杆护盖。



16. 合上顶部堆纸器盖板。



17. 清空顶部堆纸器。



18. 点击**继续**，并等待约 32 分钟，让打印机自动执行校准和检查。

19. 在处置墨水系统耗材时请务必遵守所有相关的联邦、州/省和地方法律和法规。

打印头的维护

打印机和维护墨盒可以自动清洁打印头。

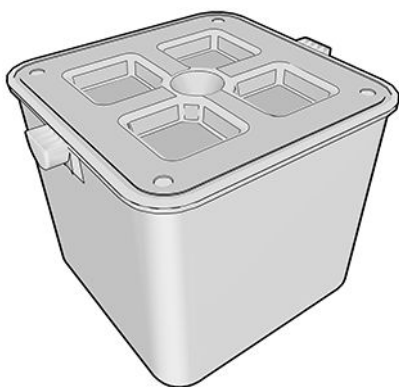
如无必要，请勿取出打印头。

打印头故障排除

1. 确定打印头的类型（型号）正确无误。
2. 检查是否取下了打印头的橙色保护帽。
3. 确定打印头方向正确：与其他打印头进行对比。
4. 检查是否已合上打印头护盖并插上栓锁。
5. 如果在打印时仍存在问题，请参阅[第 142 页的打印质量](#)。

清洁容器

清洁容器属于可更换部件，作用是用来收集液体废墨，其容量大约为 2 升。



清洁容器旨在防止打印机的废墨水损坏打印机和弄脏周围的区域。

为了达到这些目的，您必须确保正确安装和维护清洁容器，并在前面板发出提示时清洁该容器。

提示： 建议您在更换清洁容器时戴上手套。

请始终在打印机打开电源的情况下更换清洁容器，否则将计数器可能无法正常工作。

如果在未正确安装或连接清洁容器的情况下继续使用打印机，HP 对造成的任何损坏或产生的清洁费用不承担任何责任。

您可以在前面板中查看清洁容器的状态。

清洁容器状态

- **就绪**
- **缺少：** 未检测到清洁容器。
- **几乎已满：** 打印机的估算。
- **完全：** 打印机停止打印。并会在更换清洁容器后继续打印。

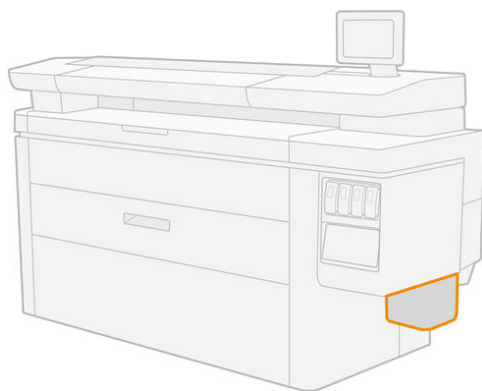
清洁容器部件编号

HP 841 清洁容器的部件编号为 F9J47A。

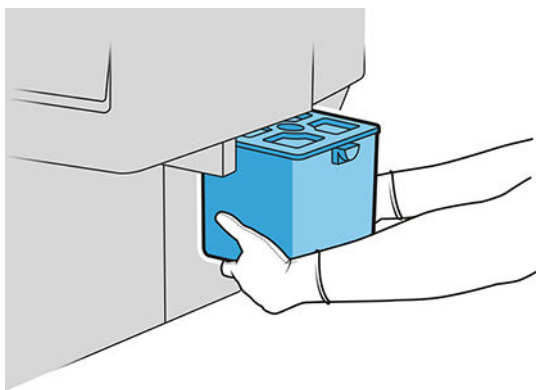
更换清洁容器




1. 在前面板上点击 ，然后点击 ，接着依次点击**清洁容器** > **更换**。
2. 找到清洁容器。




3. 拉出清洁容器：将其稍微提起，然后拉出。



 **提示：** 如果打印机长时间没有装回清洁容器，打印机上可能会有液体溢出，并弄脏地面。请尽量快速地更换清洁容器。

4. 去除新清洁容器的包装。
5. 将新的清洁容器放入到旧容器的位置。

 **注：** 如果您将曾经在另一台打印机上使用过的清洁容器插入打印机，打印机可能会错误地发出**几乎已满**警告。

6. 打印机将检查安装。
7. 在处置墨水系统耗材时请务必遵守所有相关的联邦、州/省和地方法律和法规。

清洁容器故障排除


如果已正确安装清洁容器，但打印机未检测到它，请先尝试将其拉出，并重新装回。如果这样做不能解决问题，请致电支持代表。

维护墨盒

维护墨盒是用于清洁和维护打印头，并储存废墨。

维护墨盒中有一卷布，是用于清洁打印头。它总共可以刷洗 500 次（清洁操作）。打印量大的用户需要大约每 2 个月更换一次维护墨盒。

如果打印机检测到清洁套件已用完，它将无法开始打印。此时，您应更换上新的维护墨盒。

 **提示：** 更换维护墨盒时建议戴上手套。

维护墨盒状态


- 就绪
- 缺少
- 几乎用完
- 完成

维护墨盒部件编号

HP 841 维护墨盒的部件编号为 F9J48A。

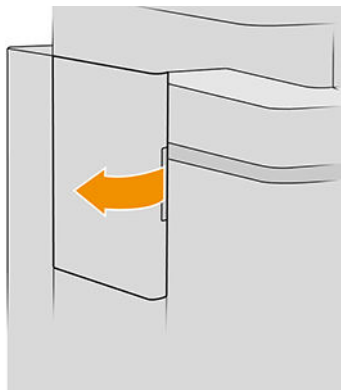
更换维护墨盒



 **切记：** 在开始更换之前，请准备好新的维护墨盒。墨盒移动至更换位置时，您有 40 秒的时间进行更换。40 秒后，维护墨盒会自动返回到原来的位置，以防止打印头变干。如果前面板显示错误，则关上维护墨盒端盖。

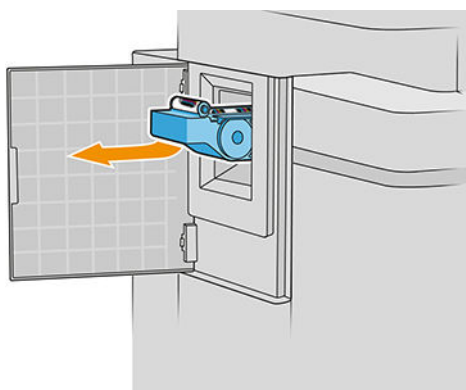
1. 取下新维护墨盒的包装。
2. 从前面板开始更换流程。

3. 前面板发出提示时，打开维护墨盒端盖。

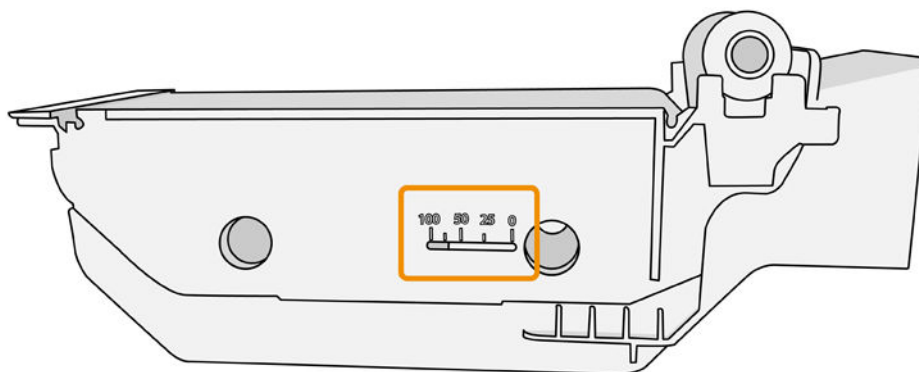


 **切记：** 取出维护墨盒时请记住，盒内装有墨水。因此，请戴上手套，并拿住墨盒的手柄。

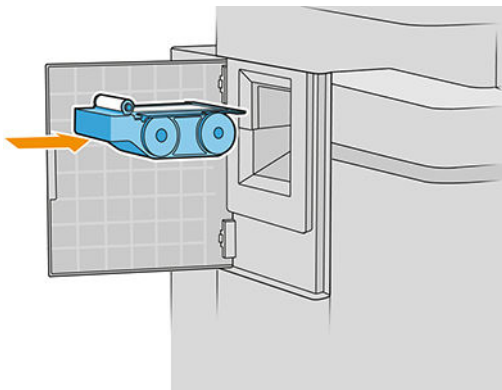
4. 要取出维护墨盒，请握着手柄并将其拉出。



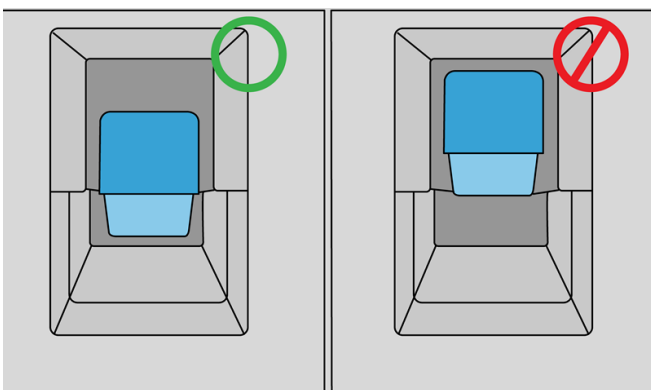
5. 如果您使用已经使用了一部分的维护墨盒进行更换，则应记下布的剩余百分比（墨盒侧面显示了大约的百分比）。稍后将需要使用到这一数据。



- 将新的维护墨盒插入插槽。




 **切记：**请小心地正确插入维护墨盒。



- 将维护墨盒推入就位；因此不要用力过大。

 **注：**盒盖合上后，前面板将会显示新的维护墨盒。

- 合上托架门。
- 在处置墨水系统耗材时请务必遵守所有相关的联邦、州/省和地方法律和法规。

 **注：**打印机需要先安装所有墨盒、打印头和维护墨盒并合上打印机护盖和维护墨盒盖，然后才能开始打印。

前面板将会询问维护墨盒是新的还是用过的。如果是用过的，则会要求您输入布的剩余百分比。打印机会使用此信息来估计何时需要更换维护墨盒。




维护墨盒故障排除

如果打印机未检测到您插入的维护墨盒，打开端盖，并确保已正确插入维护墨盒。如果这样做不能解决问题，请致电支持代表。

安全模式

在某些情况（包括打印机的运行环境超出规格的情况）下，并且已检测到旧墨盒、重注墨盒或假冒墨盒时，打印机将在“安全”模式下运行。当运行环境超出规格时或安装了旧墨盒、重注墨盒或假冒墨盒时，HP 无法保证打印系统正常工作。安全模式旨在保护打印机和打印头免于因意外情况受到损坏，而打印机的前面板上以及内嵌式 Web 服务器和 HP Designjet Utility 显示该图标即表示处于该模式。

为获得最佳表现，请使用原装 HP 墨盒。HP DesignJet 打印系统（包括原装 HP 墨水和打印头）采用整体思维设计，使每次打印均达到优良的打印质量、一致性、性能、耐用性和价值。

-
-  **注：**此打印机不适用于连续供墨系统。若要恢复打印，请取出连续供墨系统并安装原装 HP（或兼容）墨盒。
-  **注：**此打印机设计为持续使用墨盒直至墨水耗尽。在墨水耗尽之前重注墨盒可能会导致打印机故障。如果出现此类故障，请插入新墨盒（原装 HP 或兼容）以继续打印。
-  **注：**启用动态安全保护的打印机。仅可与使用 HP 原装芯片的墨盒搭配使用。采用非 HP 芯片的墨盒可能无法工作，即使现在可以工作，将来可能也无法工作。更多信息：<http://www.hp.com/go/learnaboutsupplies>。
-

4 网络

- [简介](#)
- [控制网络协议](#)
- [前面板上的菜单项](#)
- [链路配置方法](#)
- [故障排除](#)

简介

此款打印机提供了一个用于网络连接的 RJ-45 连接器端口。为了符合 B 类限制，需要使用屏蔽的 I/O 电缆。

内嵌式 Jetdirect 打印服务器支持符合 IEEE 802.3 10Base-T 以太网、IEEE 802.3u 100Base-TX 快速以太网和 802.3ab 1000Base-T 千兆位以太网标准的网络连接。连接打印机并打通电后，打印机自动与网络进行协商以确定是以 10、100 还是 1000 Mbps 的链路速度运行并就使用全双工还是半双工模式进行通信。但是，可使用打印机的前面板手动配置链路，而在建立网络通信后，还可通过其它配置工具手动配置链路。

此款打印机可同时支持多种网络协议，包括 TCP/IPv4 和 TCP/IPv6。为安全起见，打印机中含有控制往返打印机的 IP 通信的功能，并支持 IP 安全 (IPsec) 协议配置。



控制网络协议

此款打印机可同时支持多种网络通信协议。这样，使用不同协议的网络计算机可与同一打印机进行通信。

每种协议可能都需要进行某种配置，然后打印机才能在网络上进行通信。某些协议自动检测所需参数，不需要用户指定设置。但是，其它协议可能要配置许多参数。



启用或禁用网络协议

启用某种网络协议后，即使网络上没有计算机使用该协议，打印机也可主动在网络上传输信息。这样会增加网络通信量。要消除不必要的通信量，可禁用不使用的协议。禁用未使用的协议可以：

- 通过排除未使用协议的广播信息而减少网络信息流量
- 阻止其它网络上的用户将打印作业路由到此打印机，从而更好地控制打印到此打印机的用户
- 仅显示已启用协议的协议特定错误情况

要通过设备的控制面板菜单禁用不使用的协议，请参阅[第 84 页的前面板上的菜单项](#)。有关其它工具，如通过系统命令访问内置 Telnet 服务器，请参阅打印服务器型号对应的《HP Jetdirect 打印服务器管理员指南》。

前面板上的菜单项

若要访问当前的网络配置，请在前面板上依次点击 、 和千兆位以太网。

菜单项	子菜单项	子菜单项	设置值与说明
信息	打印安全报告		是：打印报告。 否（默认值）：不打印报告。
TCP/IP	主机名		一个字母数字字符串，最多 32 个字符，用于标识设备。该名称显示在 HP Jetdirect 配置页中。默认主机名为 NPIxxxxxx，此处 xxxxxx 是 LAN 硬件 (MAC) 地址的最后六位。
	IPV4 设置	配制方法	指定 HP Jetdirect 打印服务器中 TCP/IPv4 参数的配置方式。 Bootp ：使用 BootP (Bootstrap 协议) 可从 BootP 服务器实现自动配置。 DHCP （默认值）：使用 DHCP (动态主机配置协议) 可从 DHCPv4 服务器实现自动配置。如果选择此值，并且存在 DHCP 租约，则有 DHCP 释放 和 DHCP 续订 菜单可用于设置 DHCP 租约选项。 自动 IP ：使用自动链路-本地 IPv4 地址处理方式。自动分配 169.254.x.x 格式的地址。 手动 ：使用 手动设置 菜单配置 TCP/IPv4 参数。
		DHCP 释放	如果 配制方法 设为 DHCP ，并且存在打印服务器的 DHCP 租约，则显示此菜单。 否（默认值）：保存当前 DHCP 租约。 是：释放当前 DHCP 租约和租用的 IP 地址。
		DHCP 续订	如果 配制方法 设为 DHCP ，并且存在打印服务器的 DHCP 租约，则显示此菜单。 否（默认值）：打印服务器不请求 DHCP 租约续约。 是：打印服务器请求当前的 DHCP 租约续约。

菜单项	子菜单项	子菜单项	设置值与说明
		手动设置	<p>(仅在 配制方法 设为 手动 时有此项) 直接从打印机控制面板上配置参数:</p> <p>IP 地址 : 打印机的唯一 IP 地址 (n.n.n.n)。</p> <p>子网掩码 : 打印机的子网掩码 (n.n.n.n)。</p> <p>Syslog 服务器 : 用于接收和记录 syslog 消息的 syslog 服务器的 IP 地址 (n.n.n.n)。</p> <p>默认网关 : 用于与其它网络进行通信的网关或路由器的 IP 地址 (n.n.n.n)。</p> <p>空闲超时 : 闲置的 TCP 打印数据连接关闭前的等待时间 (单位为秒), 默认值是 270 秒钟, “0” 禁用此项超时设置。</p>
		默认 IP	<p>在强制 TCP/IP 重新配置 (例如, 手动配置使用 Bootp 或 DHCP) 过程中, 当打印服务器无法从网络获取 IP 地址时, 默认指定的 IP 地址。</p> <p>自动 IP : 设定链路-本地 IP 地址 169.254.x.x。</p> <p>传统 : 设定地址 192.0.0.192, 与旧的 HP Jetdirect 设备保持一致。</p>
		主 DNS	<p>指定 DNS 主要服务器的 IP 地址 (n.n.n.n)。</p> <p>注: 仅在通过内嵌式 Web 服务器进行配置后, 配置 优先级 表中 手动 配置的优先级高于 DHCP 时, 才会显示此项。</p>
		辅助 DNS	<p>指定域名系统 (DNS) 辅助服务器的 IP 地址 (n.n.n.n)。</p> <p>注: 仅在通过内嵌式 Web 服务器进行配置后, 配置 优先级 表中 手动 配置的优先级高于 DHCP 时, 才会显示此项。</p>
	IPv6 设置	启用	<p>使用此菜单项可以启用或禁用打印服务器中的 IPv6 操作。</p> <p>关闭 : IPv6 处于禁用状态。</p> <p>打开 (默认值) : IPv6 处于启用状态。</p>
		地址	<p>使用此菜单项可以手动配置 IPv6 地址。</p> <p>手动设置 : 使用 手动设置 菜单启用并手动配置 TCP/ IPv6 地址。</p> <p>启用 : 选择此项并选择 打开 将启用手动配置, 选择 关闭 将禁用手动配置。</p> <p>地址 : 使用此项可以键入采用冒号十六进制语法的 32 位十六进制数字 IPv6 节点地址。</p>

菜单项	子菜单项	子菜单项	设置值与说明
		DHCPv6 策略	<p>由路由器指定：打印服务器将要使用的状态自动配置方法由路由器决定。路由器指定打印服务器从 DHCPv6 服务器获取其地址和/或其配置信息。</p> <p>路由器不可用：如果没有路由器，打印服务器应尝试从 DHCPv6 服务器获取其状态配置。</p> <p>始终：无论有无路由器，打印服务器必须尝试从 DHCPv6 服务器获取其状态配置。</p>
		主 DNS	<p>使用此菜单项可以指定打印服务器应该使用的 DNS 主要服务器的 IPv6 地址。</p> <p>注：仅在通过内嵌式 Web 服务器进行配置后，配置优先级 表中 手动 配置的优先级高于 DHCP 时，才会显示此项。</p>
		辅助 DNS	<p>使用此菜单项可以指定打印服务器应该使用的 DNS 辅服务器的 IPv6 地址。</p> <p>注：仅在通过内嵌式 Web 服务器进行配置后，配置优先级 表中 手动 配置的优先级高于 DHCP 时，才会显示此项。</p>
	代理服务器		<p>指定设备中内置应用程序将要使用的代理服务器。网络客户端经常会通过代理服务器访问 Internet。代理服务器会缓存网页，并能为这些客户端提供一定程度的 Internet 安全性。</p> <p>如要指定代理服务器，请输入其 IPv4 地址或完全有效的域名。名称最多可以包括 255 个八位字节。</p> <p>对于某些网络，您可能需要联系 Independent Service Provider (ISP, 独立服务提供商) 咨询代理服务器地址。</p>
	代理端口		<p>键入代理服务器使用的端口编号，用于客户端支持。端口编号可以标识为网络中代理活动保留的端口，取值范围是 0-65535。</p>
安全性	打印安全页		<p>是：打印一页包含 HP Jetdirect 打印服务器上当前的 IPsec 安全设置的纸张。</p> <p>否 (默认值)：不打印安全设置页。</p>
	安全 Web		<p>为了实现配置管理，指定内嵌式 Web 服务器接受仅采用 HTTPS (Secure HTTP) 的通信，还是同时采用 HTTP 和 HTTPS 的通信。</p> <p>HTTPS 必需：为了确保安全与加密通讯，只接受 HTTPS 访问。打印服务器将显示成安全站点。</p> <p>HTTP/HTTPS 可选：允许采用 HTTP 或 HTTPS 进行访问。</p> <p>注：出厂默认设置取决于打印服务器型号。</p>

菜单项	子菜单项	子菜单项	设置值与说明
	IPSEC		指定打印服务器中的 IPsec 或 Firewall 状态。 保持 ：IPsec/Firewall 状态保持当前配置不变。 禁用 ：禁用打印服务器中的 IPsec/Firewall 操作。
	802.1x		
	启用清理		
重置安全性			指定是保存打印服务器上的当前安全性设置，还是将其重置为工厂默认设置。 否 （默认值）：保留当前安全设置。 是 ：将安全设置重置为出厂默认设置。
链路速度			打印服务器的链路速度和通信模式必须与网络相符。可供选择的设置取决于设备和已经安装的打印服务器。请选择下列某个链路配置设置： 注意 ：如果更改链路设置，则可能会丢失打印服务器与网络设备的网络通讯。 自动 （默认值）：打印服务器使用自动调配进行自我配置，并且允许最高链路速度和通信模式。如果自动协商失败，则根据集线器/交换机端口检测到的链路速度设置 100TX HALF 或 10TX HALF。（不支持 1000T 半双工选择。） 10T Half ：10 Mbps，半双工运行。 10T Full ：10 Mbps，全双工运行。 100TX Half ：100 Mbps，半双工运行。 100TX Full ：100 Mbps，全双工运行。 100TX Auto ：限制自动协商的最高链路速度为 100 Mbps。 1000TX Full ：1000 Mbps，全双工运行。

链路配置方法

使用全双工或半双工通信模式（不支持选择 1000T 半双工）时，打印机支持 10、100 或 1000 Mbps 网络链路速度。默认情况下，它将尝试与网络自动协商其链路运行情况。

当所连接的网络集线器和交换机不支持自动协商时，打印机将自身配置为以 10 Mbps 或 100 Mbps 半双工运行。例如，连接到非协商式 10 Mbps 集线器后，打印服务器自动将自身设置为以 10 Mbps 半双工运行。

如果打印机无法通过自动协商连接到网络，则可通过以下方法之一设置链路设置：

- 前面板
- 内嵌式 Web 服务器

- Telnet 界面（通过系统命令提示）
- 从诸如 BootP 或 DHCP 服务器下载的 TFTP（小型文件传输协议）配置文件
- 网络管理工具，如 HP Web JetAdmin

故障排除

IO 配置页

IO 配置页提供全面的打印服务器状态。它是一个重要的诊断工具，在无法进行网络通信时尤为重要。有关 IO 配置页上可能显示的消息的说明，请参阅打印服务器型号对应的《HP Jetdirect 打印服务器管理员指南》。

要打印 IO 配置页，请在前面板上点击 ，然后依次点击**连接 > 打印连接配置**。

要确认运行是否正常，请执行以下操作：

1. 打印 IO 配置页以检查是否有状态消息。
2. 在 IO 配置页的上半部分中查找 **I/O 卡就绪** 状态消息。
3. 如果显示 **I/O 卡就绪**，则表示打印服务器运行正常。继续进行下一部分。

如果显示 **I/O 卡就绪** 以外的消息，则尝试执行以下操作：

- a. 关闭再开启打印机以重新初始化打印服务器。
- b. 确认状态指示灯 (LED) 给出的状态正确无误。

要解释其它消息和排除相应故障，请参阅打印服务器型号对应的《HP Jetdirect 打印服务器管理员指南》。

重置网络参数

如果您不慎错误地配置了打印机的网络设置，您可以将其重置为出厂默认值，具体操作：依次点击

、、 和 **恢复工厂设置**。

注意：在重置为出厂默认值时会保存出厂时安装的 HP Jetdirect X.509 证书。但是，将不保存用户已安装的用于验证网络身份验证服务器的证书颁发机构 (CA) 证书。

链路故障排除

打印机的网络接口旁有用于指示链接状态和网络活动的状态指示灯 (LED)。

- 绿色指示灯亮起表示打印机已成功连接到网络。
- 黄色指示灯闪烁表示有网络传输活动。

如果打印机未成功连接到网络，则：

- 两个 LED 指示灯都将熄灭。
- IO 配置页上将显示 **LAN 错误 - 载波丢失**。

如果是这样，请尝试以下操作：

1. 检查两端的电缆连接。
2. 使用已知性能良好的电缆进行更换。
3. 考虑使用网络开关、集线器或设备上的另一个网络接口连接打印机。
4. 手动配置链路设置，使其与网络集线器或交换机的端口配置相符。有关手动配置方法，请参阅 [第 87 页的链路配置方法](#)。关闭再重新开启打印机以重新初始化设置。
5. 打印 I/O 配置页并检查链路设置。

项目	说明
端口配置	<p>如果打印机连接正确，则此项具有以下某个值：</p> <ul style="list-style-type: none">• 10BASE-T HALF: 10 Mbps, 半双工• 10BASE-T FULL: 10 Mbps, 全双工• 100TX-HALF: 100 Mbps, 半双工• 100TX-FULL: 100 Mbps, 全双工• 1000TX FULL <p>如果打印机连接不正确，则将显示以下某个消息：</p> <ul style="list-style-type: none">• 未知: 打印机处于初始化状态。• 已断开连接: 没有检测到网络连接。检查网线。重新配置链路设置或重新启动打印机。
自动协商	<p>指示链路配置的自动协商是打开还是关闭。</p> <ul style="list-style-type: none">• 打开（默认值）：打印机将尝试以正确的速度和通信模式自动将自身配置到网络上。• 关闭：必须使用前面板手动配置链路速度和通信模式。您的设置必须与网络的设置相符，打印机才能正常运行。

6. 如果不确定如何配置链接设置或配置错误，可将网络参数重置为出厂默认设置。请参阅 [第 88 页的重置网络参数](#)。

计算机和打印机之间的通信失败

一些现象是：


- 向打印机发送打印作业后，前面板显示屏不显示 **已接收作业** 消息。
- 尝试打印时，您的计算机显示错误消息。
- 在进行通信时，您的计算机或打印机停机（保持空闲状态）。

- 打印作业停滞在计算机的打印后台处理程序中。
- 您的打印输出显示随机的或不可解释的错误（错位的线条、部分图形等）。

解决通信问题：

- 确保在发送作业时选择了正确的打印机。
- 确保从其它应用程序打印时，打印机工作正常。
- 如果打印机通过其它中间设备连接至计算机，如开关盒、缓冲器盒、电缆适配器或电缆转换器等，则尝试将其直接连接至计算机。
- 试用另一条网线。
- 应记住，大型打印任务可能需要一些时间来进行接收、处理和打印。
- 如果打印机显示了需要执行操作的警告或错误消息，请执行这些操作，然后再尝试打印。

无法访问内嵌式 Web 服务器

1. 如果尚未执行上述操作，请查看[第 12 页的内嵌式 Web 服务器](#)。
2. 请确保在打印机中启用了内嵌式 Web 服务器功能：在前面板上点击 ，然后依次点击**安全 > 连接 > 内嵌式 Web 服务器 (EWS) > 打开**。
3. 检查 Web 浏览器中的代理配置，以防浏览器禁止与打印机通信。
4. 确保从其他应用程序打印或访问时，打印机工作正常。
5. 如果打印机显示了需要执行进一步操作的警告或错误消息，请执行这些操作以解决问题。
6. 如果这些方法都不凑效，您应使用前面板上的电源按钮关闭打印机然后再打开。

无法通过 HP Utility 访问打印机

1. 如果尚未执行上述操作，请查看[第 11 页的 HP Utility](#)。
2. 确保打印机驱动程序可用，并且对于 HP DesignJet Utility (Windows) 运行正常。
3. 在前面板上点击 ，然后依次点击**安全 > Web 服务 > 打印与管理**，并确保已启用。如果将其禁用，则 HP Utility 的某些部分可能无法正常运行。

打印机需要很长时间才能接收到打印作业

特别大的打印件可能要花费一段时间接收、处理和打印。但是，如果发送至打印机的打印作业很久后才显示在前面板的作业队列中，您可以检查多项内容：

- 确保连接到打印机的网线至少达到 Cat5e。
- 确保千兆位速度网络设备和连接线缆将计算机客户端与打印机连接起来。
- 确保没有网络链接问题。请参阅[第 88 页的链路故障排除](#)。

- 应该考虑到，如果在打印机的网络部署中启用和配置了 IPSec 安全协议，由于使用了加密算法保护网络通信，网络性能可能有所下降。
- 如果在使用如 HP SmartStream 或第三方 RIP 等工具时遇到网络性能不佳的问题，请到以下位置检查是否启用了 RIP 打印服务和高速打印端口 9101 和 9102：**内嵌式 Web 服务器 > 网络 > 其他设置 > 高速 RIP 模式 > 启用高速模式**。
- 请尝试将网络配置的设置重置为出厂默认设置，以获得适用于大部分标准网络环境的默认设置。请参阅[第 88 页的重置网络参数](#)。
- 您也可以测试将打印机直接连接到计算机的连接：使用一般的以太网电缆（Cat5e 或 Cat6）建立点到点连接，而不通过以太网交换机或路由器进行连接。在此配置中，打印机和计算机两者都应该会自动将 IPv4 地址更改为“169.254.x.x”的格式。在此点到点配置中，您将不会受到其他网络设备引致的问题的影响。

5 发送打印作业


有多种不同的打印方法可供选择，具体取决于您的情况和偏好。

- 通过 HP SmartStream: 请参阅 HP SmartStream 说明文档: <http://www.hp.com/go/smartstreampagewidthl/manuals/>。
- 通过打印机驱动程序: 从通过网络连接到打印机的计算机中，使用可打开文件的应用程序软件以及打印机附带的打印机驱动程序打印各种类型的文件。请参阅[第 93 页的通过驱动程序打印](#)。
- 通过 U 盘: 直接通过 U 盘打印文件。请参阅[第 96 页的从 U 盘打印](#)。
- 通过 RIP: 您可以使用单独计算机上运行的光栅图像处理器 (RIP) 程序将作业发送至打印机。多家不同的公司均提供 RIP 软件。请参阅 RIP 供应商的说明文档。
- 仅对于多功能一体机: 复印文件。请参阅[第 107 页的扫描和复印 \(仅限多功能一体机\)](#)。
- 打印已位于作业队列中的文件。请参阅[第 100 页的队列管理](#)。
- 通过电子邮件打印。

通过驱动程序打印

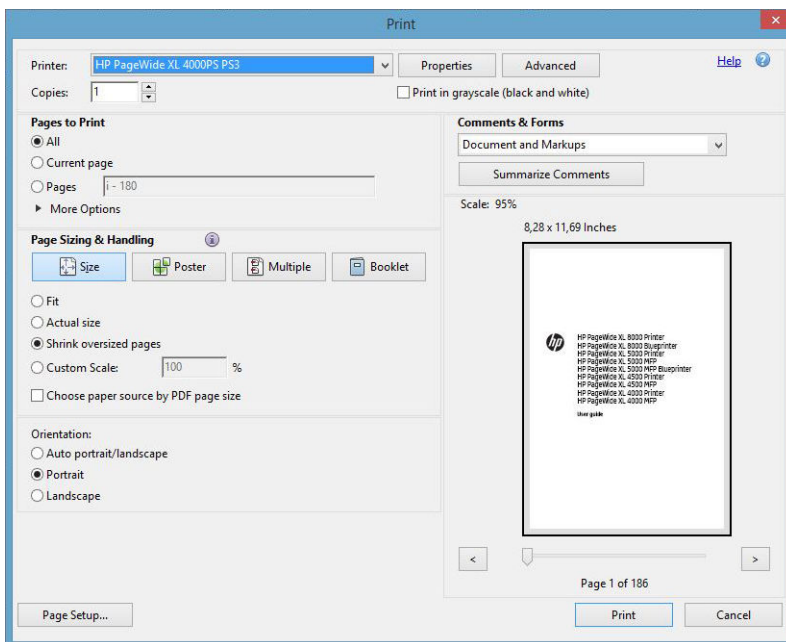
这是从计算机中打印的传统方法。计算机上必须安装正确的打印机驱动程序，并且计算机必须通过网络连接到打印机。

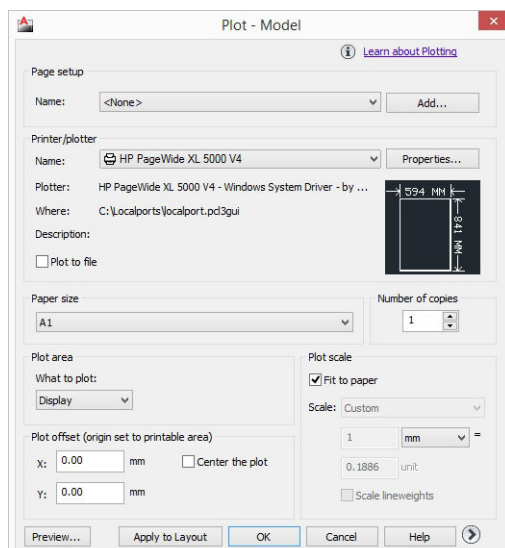
安装打印机驱动程序并且计算机连接到打印机后，可通过使用软件应用程序自身的**打印**命令并选择正确的打印机，从该应用程序中进行打印。

 **注：**首次打印时，Windows 自动在 Internet 上搜索打印机驱动程序（如果计算机连接到 Internet）。这表示您不需要自己搜索驱动程序。但是，此过程将仅安装驱动程序，而不安装其余软件。因此，我们建议使用可从 HP 网站 <http://www.hp.com/go/pagewidexlseries/support/drivers> 下载的安装包进行安装，以便安装所有打印机软件。

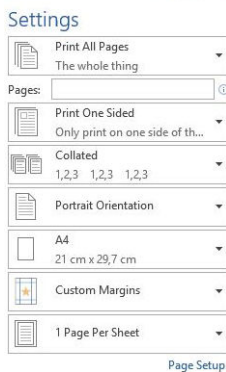
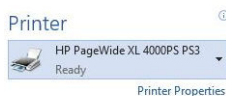
检查并更改主驱动程序设置

使用打印机驱动程序进行打印时，有相对较多的打印设置可供选择，以便满足各种不同的需求。通过应用程序打印时，您可以到以下位置查看驱动程序设置：依次单击**文件 > 打印 > 打印选项或属性**（具体取决于应用程序）。



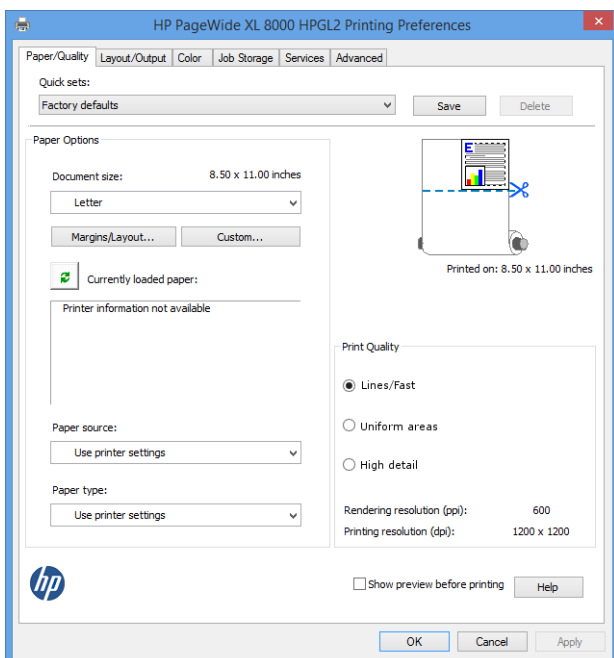


Print

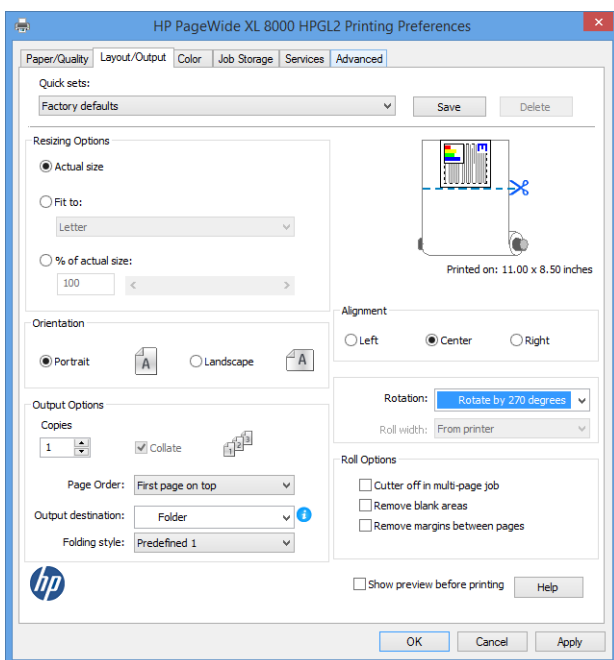


提示：通常，建议您使用默认设置，除非知道这些设置不符合您的要求。打印机会根据所使用的卷筒和纸张，自行选择最适合打印作业的策略。

提示：仅适用于 Windows：如果希望反复使用一组特定的设置，则可以使用所选的名称保存这些设置，并在以后重新调用这些设置。被保存的多种设置称为“快速设置”。



打印机的驱动程序支持连接至打印机的附件，如堆纸器和折图机。打印机的默认输出也是驱动程序的默认输出。不过，您可以在驱动程序中更改输出目标和其他选项，如折叠方式、分页方式和第一页或最后一页放在最上方。



作业存储和 PIN 打印


作业存储让用户存储打印作业，在日后有需要时进行打印。另外，用户还可以将打印作业设置为专用（将获分配一个个人识别码（PIN））。要访问作业存储功能，请打开打印机的属性，然后单击**打印首选项**。单击**作业存储**选项卡，其中提供了以下作业存储功能：

- **打印并存储**：在打印后，将作业存储在打印机中；然后，可以从前面板中打印多份作业。
- **打印并删除**：在打印后，自动从打印机中删除作业。
- **从前面板检索（个人作业）**：使用个人作业打印功能指定必须从打印机前面板中释放作业，然后才能打印作业。

要在内嵌式 Web 服务器中预览作业，您需要输入 PIN。

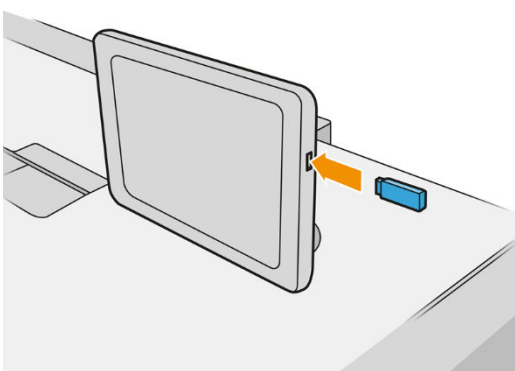
- **从前面板检索（专用作业）：** 使用专用打印功能指定必须使用 PIN 释放作业，然后才能打印作业。首先，单击**从前面板中检索（专用作业）**，然后“使用 PIN 打印”复选框才可用。如果选中，则必须设置一个 4 位数的个人识别码。该 PIN 码会作为打印作业的一部分发送到打印机。发送打印作业后，请使用该 PIN 码打印作业。打印后，它将自动从打印机中删除。

要在内嵌式 Web 服务器或前面板中预览作业，您需要输入 PIN。


 **提示：** 在作业存储选项卡中定义用户名和作业名，以便于在作业队列中进行识别。


从 U 盘打印


1. 将含有一个或多个 TIFF、JPEG、HP-GL/2、RTL、PDF 或 PostScript 文件的 U 盘插入打印机的 USB 端口。



 **注：** 要打印 PDF 或 PostScript 文件，您必须使用 PostScript 打印机。

 **注：** 管理员可禁止在打印机上使用 U 盘。


2. 在前面板中，转到主屏幕并点击 。


您可以点击文件夹来浏览其内容。文件是以缩略图的形式显示，而您可以通过点击预览图标预览文件。在显示预览时，您可以进行放大或缩小。无法打印的文件会有  标识。




3. 选择要打印的文件。仅 PDF 文件可以打印多个文档；对于 PDF 文件，您还可以选择要打印的页面。
4. 将显示从 USB 打印快速设置列表。您可以选择和/或编辑选定作业的快速设置之一。


可以使用以下设置：

- **快速设置名称**用于命名所使用的快速设置。
- **输出规模**允许使用两种不同的方法调整打印件大小：调整到原始尺寸的百分比或适合特定纸张尺寸。默认值为原始尺寸的 100%。
- **打印质量**用于将打印质量设为**线条/快速**、**均匀区域**或**高细节**。
- **颜色选项**用于选择彩色或灰度。
- 通过**纸张来源**，可指定在卷筒 1 还是卷筒 2 上进行打印，还可选择**节省纸张**，自动选择适合打印件的最窄卷筒（如果装入了两个卷筒）。

 **注：** 打印机设置**按卷筒宽度选择**有两个值：**仅同宽打印**和**同宽或更宽打印**。选择**仅同宽打印**时，仅在使用相同页面宽度的卷筒上打印每页。


- **输出目标**用于将纸张输出到堆纸器（默认）或纸筐。
- **页面顺序**用于选择将第一页还是最后一页放在最上方。
- **自动分页**用于打开或关闭自动分页。
- **旋转**用于将打印件按 90° 的任意倍数旋转，也可以选择**自动**，这会自动旋转打印件以便节省纸张。
- **打印机页边距**用于更改打印机的默认页边距。
- **存储模式**提供两个选项，即，打印并删除（不在作业队列中保留作业）和打印并存储（在作业队列中保留作业）。
- **折叠样式**用于在安装折图机时，选择折叠样式。要使用折图机，必须在**输出目标**设置中选择**折图机**。
- **裁纸器**用于在多次复印之间或作业结束时禁用裁纸。您可以通过以下方式更改默认行为：点击 ，然后依次点击**作业管理** > **裁纸器关闭**。
- **对齐**用于决定图像落在卷筒上的位置。

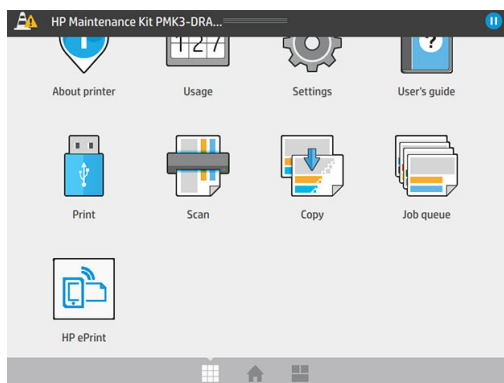
 **注：** 如果在选择作业后编辑快速设置，则仅将更改的设置应用于当前作业，而不会永久保存快速设置。您可以到以下位置永久更改自行设定的快速设置：在快速设置屏幕中点击 ，或者点击 ，然后依次点击**打印、扫描和复印快速设置** > **从 USB 打印快速设置**。

 **注：** 工厂快速设置是无法修改的。

5. 如果对快速设置感到满意，请点击 **OK** 以继续。
6. 将显示包含以下设置的屏幕：**份数**、**页面顺序**和**自动分页**。您可以在此步骤中查看和更改这些设置，而无论快速设置中的设置是什么。点击**打印继续**操作。
7. 在打印后，您可以选择打印其它文件或转到作业队列。如果立即打印其它文件而不返回到主屏幕，则会再次使用上一文件所用的临时设置。

通过电子邮件打印 (HP ePrint)

此选项在默认情况下为禁用状态，但可以通过以下方式启用：在前面板上，点击 ，然后依次点击**连接** > **HP 连接** > **HP ePrint 连接**。您也可以从前面板的 HP Connected 屏幕配置 HP ePrint。启用后，HP ePrint 图标会添加到前面板中，如下所示：



您可以通过点击此新图标找到打印机的电子邮件地址。若要更改地址或限制其使用，可通过 <http://www.hpconnected.com> 进行操作。

这样，您就可以从任何地方通过 Internet 连接进行打印，而无需使用任何打印机驱动程序。您应注意一些限制：

- 要打印的附加文件必须采用 PDF、JPEG 或 TIFF 格式。
- 最大文件大小为 10 MB，但您的电子邮件服务器可能具有较低的限制。
- 将使用原始文档尺寸（缩放比例为 100%）、正常质量和彩色打印文件，通常采用纵向（某些打印机可能会提供自动旋转功能）。


选择打印质量

打印机有三种打印质量模式供选择，如它们的名称所指，这些模式旨在满足不同类型图像的具体需要。

虽然所有打印质量模式只应用于单通打印（相对于 HP DesignJet 打印机），但打印速度、颜色策略和图像处理等参数都会根据每一种情况进行优化。

请参阅下面的打印模式表和图解以了解如何选择最适合的打印模式。

	如果图像内容是...	推荐的打印模式	您可以获得：
A	单色或彩色线条及文本 需要最高输出效率的任何内容	线条/快速	高质量线条和最大的输出效率
B	大面积一致的颜色	均匀色块	更一致和鲜艳的颜色，从远处观看也合适
C	彩色背景的文字或线条 含有非常多细节的极其复杂的绘图	高细节	背景过渡自然，且线条和文字精细


 **注：** 线条/快速模式具有两个优点：它可以用于仅有线条和文本的图像，或当您需要最高的输出效率时。



6 队列管理

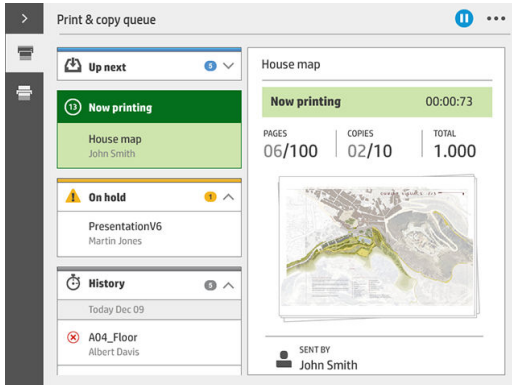
- [作业队列简介](#)
- [作业队列操作](#)
- [作业队列选项](#)
- [默认打印首选项](#)
- [作业删除](#)
- [内嵌式 Web 服务器中的作业队列](#)

作业队列简介


点击主屏幕上的  即可在前面板上查看作业队列。也可以在内嵌式 Web 服务器中查看作业队列：请参阅 [第 106 页的内嵌式 Web 服务器中的作业队列](#)。

仅对于多功能一体机：您可以从屏幕左侧的标签中选择 **打印和复印队列** 或 **扫描队列**。作业队列页显示了所选作业队列中的所有作业。

打印队列包括正在接收、正在解析、正在渲染、正在打印和已打印等作业。



扫描队列（仅限多功能一体机）包括正在扫描和已扫描的作业。

点击  可显示工具栏。选择某一作业可查看该作业的所有详细信息，其中包括有关状态、页数、份数、总计及预览的信息。

在活动的队列中，正在打印的作业显示在中间，已打印作业显示在下方，而待打印的作业显示在上方。您可以向上和向下滚动查看。停止滚动后，队列便会停下来，其不会自动移动。

在左侧窗格中的作业从上而下以时间顺序分为四类：即将打印、正在打印、暂停和历史记录。当有一个或多个作业被暂停时才会显示“暂停”类别。在作业名称下方，您可以看到其状态：


即将打印

- **正在等待处理：** 作业已被打印机接收，并正在等待渲染。
- **正在处理：** 打印机正在分析和渲染作业。
- **正在等待打印或已暂停：** 作业已处理，正在等待打印引擎准备就绪以继续打印。

正在打印

作业正在打印。

- **已暂停：** 作业已暂停。

 **注：** 有时，在打印时您可能会看到 **自助服务** 状态，这意味着打印机正在执行某项任务，例如，同一打印作业中纸张类型更换或打印模式变换。

暂停


在您执行相应操作前，将不会打印该作业。您应按照以下步骤之一作出回应：

- **暂停：专用作业：** 输入所需 PIN 码以打印该作业。打印完成后，该作业会从队列中删除。
- **暂停：个人作业：** 不会自动打印该作业：您必须从队列中选择该作业。没有详细信息可供查看。
- **暂停以便预览：** 不会自动打印该作业：您必须从队列中选择该作业。
- **由于纸张不匹配所以暂停：** 装入作业所需的纸张。
- **由于输出不匹配所以暂停：** 启用或更改作业所需的输出。
- **暂停以等待统计信息：** 输入作业所使用的帐户 ID。
- **暂停：恢复的作业：** 在打印机恢复后，一些未打印的作业会变为暂停状态。
- **暂停以等待输入：** 打印机需要更换纸张、墨盒、打印头、清洁容器或维护墨盒。

历史记录

- **打印的：** 以时间顺序显示，并分为今天、昨天、上周，等等。
- **已取消：** 已被用户取消的作业。
- **失败：** 由于一个或多个原因导致作业打印失败。

作业队列操作

作业队列中的某些操作是由所选定的设置决定。更改某些默认设置也许是一个好的做法，这具体取决于您的环境。要更改默认设置，请点击主屏幕上的 ，然后点击**作业管理**。或者，也可以在作业队列应用程序中点击右上角的 ... 按钮，然后点击**设置**。

暂停作业队列

您可以通过点击  暂停作业队列，或点击  恢复作业队列。在当前正在打印的页面结尾处暂停。

重新打印

在历史记录部分中，选择您要重新打印的作业，然后点击**重新打印**。在下一屏幕中，您可以选择打印份数，是否逐份打印、页面顺序、来源以及目的地。

下一个打印

如果您要提升某一作业在队列中的打印顺序，使其在当前打印作业完成后立即打印，请选择所需的作业，然后点击**下一个打印**按钮。

立即打印

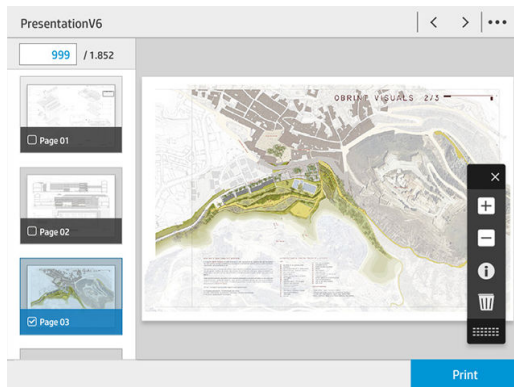
如果您要提升某一作业在队列中的打印顺序，中断当前打印作业并立即打印该作业，请选择所需的作业，然后点击**立即打印**按钮。



注：要启用此操作，请点击主屏幕中的，然后点击**作业管理**并激活**启用立即打印**。

查看作业详细信息

点击作业的名称可在右侧窗格中显示其详细信息，包括有关状态、页数、份数、总计以及预览的信息。如有必要，可向下滚动查看所有信息。





点击缩略图可以浏览该作业的所有页面。使用 ... 可显示或隐藏工具栏。在此，您可以放大和缩小每个页面以查看更多信息。

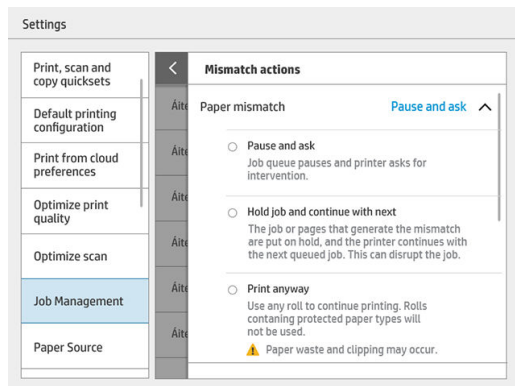
卷筒政策

如果装入的两个卷筒都适合打印作业，则将根据您的首选项选择卷筒。

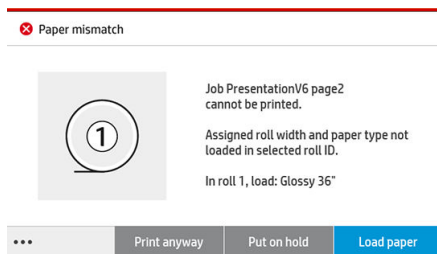
- **提高效率：** 提高打印机的效率。
 - **作业自动旋转：** 打印机可以自动旋转作业，以节省纸张。
- **自动卷筒选择：** 当作业达到后，但未定义卷筒时，打印机将根据以下设置选择卷筒。
 - **按卷筒宽度选择：** 选择卷筒宽度进行打印时，限制或多或少会比较大。您可以选择使用相同宽度的卷筒进行打印（每个页面都会使用与页面宽度相同的卷筒打印）或使用宽度相同或更宽的卷筒打印（每个页面都会使用与页面宽度相同或更宽的卷筒打印）。
 - **避免使用更宽的卷筒打印：** 避免在用完定义的卷筒后，切换到更宽的卷筒。仅适用于**按卷筒宽度选择**为**同宽或更宽打印**的情况。
 - **使用消耗最多的卷筒：** 当有两个或多个相同纸张类型和宽度的卷筒时，使用纸张较少的卷筒进行打印。
 - **纸张类型保护：** 通过保护特殊纸张类型，可以避免意外地使用这些纸张打印。仅当作业中指定了纸张类型或卷筒时，才可以使用受保护类型进行打印。

解决纸张不匹配

如果打印机当前装入的纸张不适用于某一作业或页面，打印机可以自动解决此冲突，或根据打印机策略为您提供一些选项。如果发送至打印机的作业没有指定卷筒或纸张类型，或卷筒在打印过程中耗尽，都可能会导致此类冲突的发生。在纸张不匹配设置菜单中，有以下选项可供选择；您可以通过以下方式从作业队列进入该菜单：点击 ，然后点击**不匹配的操作**；或者点击 ，然后依次点击**作业管理 > 不匹配的操作**。





- **暂停并询问**（限制最大的选项）：打印停止，直至装入正确的纸张。如果打印机有人值守，建议您使用此选项。出现一条消息，询问您希望如何做：取消作业、继续打印、暂时搁置，或装入纸张。作业队列中也有这些选项。



- **搁置作业并继续下一个**：暂时搁置不匹配的作业，直至装入正确的纸张，并继续打印作业队列中的其他作业。每当作业被暂时搁置时，打印机将发送提醒。如果打印机无人值守，建议选择此选项。这样虽然可能会影响作业的完整性，但可以避免队列停滞不前。装入作业所需的纸张后，打印机会恢复打印作业或页面。
- **尽管打印**（限制最小的选项）：使用任一装入的纸张打印。打印机将根据以下准则选择用于打印的卷筒：首先选择尺寸合适的纸张，然后选择相同类型的纸张。此选项不会选择已进行了保护的纸张类型。

解决输出不匹配

由于某种原因导致某一作业所选定的输出不可用：输出已断开连接、已分开、已满、未腾空（有关作业需要它腾空）、该输出不支持有关尺寸/类型/长度，或折图机已脱机。在纸张不匹配设置菜单中，有

以下选项可供选择；您可以通过以下方式从作业队列进入该菜单：单击 ，然后单击**不匹配的操作**；或者单击 ，然后依次单击**作业管理 > 不匹配的操作**。

- **搁置作业**：暂时搁置不匹配的作业，直至正确的输出可用，并继续打印作业队列中的其他作业。每当作业被暂时搁置时，打印机将发送提醒。如果打印机无人值守，则建议使用此选项，以免队列停止。
- **暂停作业队列并询问**：打印停止，直至正确的输出可用。如果打印机有人值守，建议您使用此选项。将出现一条消息，询问您希望如何做：取消作业、继续打印、暂时搁置，或装入纸张。

作业队列选项

要更改作业队列选项，请点击 ，然后依次单击**作业管理 > 作业队列**。


您可以选择队列中允许的最大打印作业数量、何时删除打印作业，以及是否在一段时间过后删除被搁置的作业。

仅对于多功能一体机：您还可以选择是否建立扫描队列。

默认打印首选项

在前面板上，单击 ，然后单击**默认打印配置**以定义从远程位置发送到打印机的作业的默认属性。

您可以设定以下方面的设置：打印质量、颜色、纸张、边距、HP-GL/2、PostScript、打印件检索。

 **注**：在纸张选项中，您可以定义默认尺寸和旋转等设置。可通过驱动程序、HP SmartStream、快速设置等为每个作业修改此类设置。但 HP SmartStream 或快速设置中不提供镜像选项；因此，如果此选项已激活，则通过任何路径打印的所有作业（通过打印机驱动程序的除外）都将受到影响。

如果已对打印进行了镜像操作，则请检查该设置的状态：**默认打印配置 > 纸张选项 > 镜像图像**。

作业删除

如果打印机没有足够的存储空间存储新作业，打印机会自动从队列中删除最旧的已打印作业。

您可以设定当已打印作业数量超出指定的数值（历史记录设置中的最大数值），或打印完成后的一段时间后（清除历史记录设置），打印机自动将有关作业从队列中删除。

若要删除被搁置的作业，可通过**删除搁置的作业**选项设置在多长时间（2 - 48 小时）后将这些作业删除。

若要手动删除作业，请选择有关作业并点击底部的**删除**。若要删除所有作业，请点击 ... 菜单中的**删除所有作业**；整个作业队列随即会被删除。

删除选项会从队列中删除作业，而取消选项会取消该作业，但将其留在队列中（在历史记录类别中标记为**已被用户取消**）。

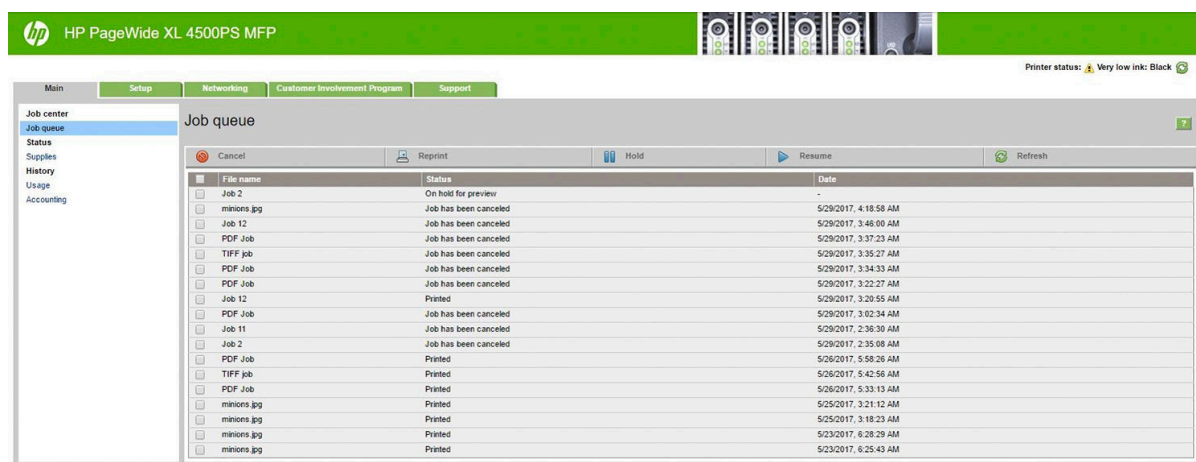
要取消作业，请点击作业列表中的作业名称，然后点击右下方的**取消作业**。如果您当前操作的不是作业队列屏幕，可以在打印时点击 **X** 取消打印作业。

 **注：** 点击 **X** 只会取消当前正在打印的作业。

内嵌式 Web 服务器中的作业队列

在 Web 浏览器中输入打印机的 IP 地址，即可通过任何具有 Internet 连接的计算机访问内嵌式 Web 服务器；默认情况下，出现的第一个窗口中会显示作业队列。


内嵌式 Web 服务器最多可显示 32 个作业。每个作业的文件名、状态和创建时间都会列出；无作业预览。



可用功能

- **取消：** 取消作业，即使是正在打印中的作业。
- **重新打印：** 重新使用之前的设置打印新作业，您只可以更改打印份数。
- **暂停：** 搁置已发送到打印的作业。
- **恢复：** 恢复打印之前被搁置的作业。
- **刷新：** 更新作业列表（列表不会自动更新）。

 **注：** 如果管理员帐户已激活，您可以看到作业队列，但必须提供密码才能执行这些功能。

 **提示：** 如果作业队列未出现，您可能需要清除浏览器缓存。

7 扫描和复印（仅限多功能一体机）

- [快速设置](#)
- [扫描](#)
- [复印](#)
- [扫描仪首选项](#)
- [扫描仪故障排除](#)
- [扫描仪诊断图](#)

快速设置

扫描和复印是使用快速设置。快速设置是一组指定了默认值的具有名称的设置，它可以提高效率且非常方便不熟练的用户使用。

出厂快速设置

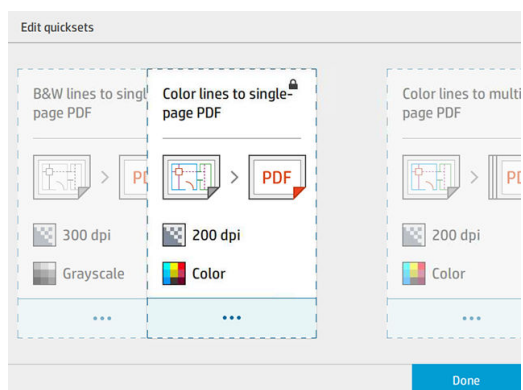
打印机附带有的一些出厂时已设定好的快速设置，这旨在满足一般用户的需求。快速设置可用于扫描、复印和打印作业。

用户快速设置

根据打印机中设置的权限，您可以创建、删除、重新排序或更改快速设置。要执行这些操作，在设置应用程序中点击**打印、扫描和复印快速设置**，或在扫描、复印或打印工作流程中点击**管理快速设置**。

您可以复制、暂时或永久更改，以及删除自行设定的快速设置。您仅可以复制出厂时设定的快速设置。

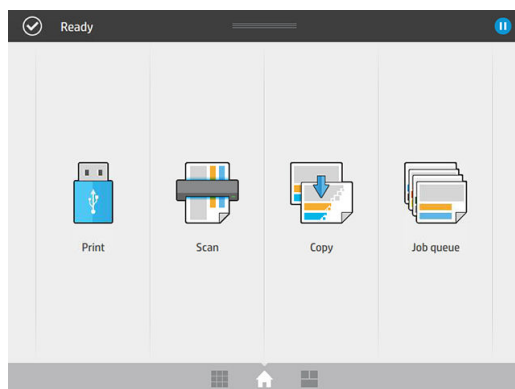
您可以从**管理快速设置**中对快速设置重新排序。点击整个快速设置，然后将其拖至所需的位置。**最近的设置**快速设置总是最先显示。



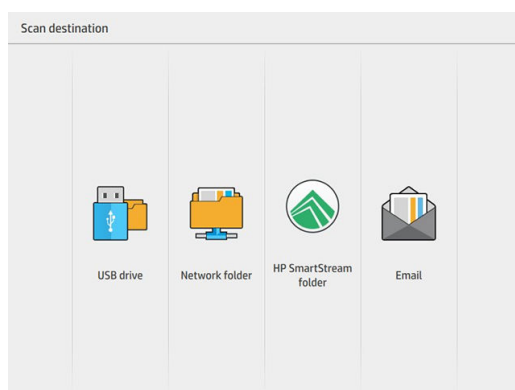
扫描




1. 点击 。

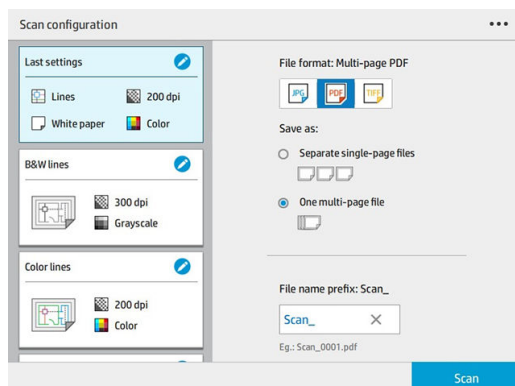


2. 选择扫描输出目标。



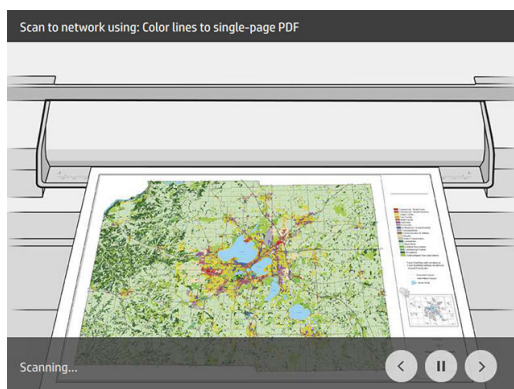
- 扫描到 U 盘
- 扫描到网络文件夹（如果已添加了网络文件夹）
- 扫描到 HP SmartStream 文件夹（如有安装）
- 扫描到电子邮件（如果已配置电子邮件服务器）

3. 为您的扫描作业选择合适的快速设置。可通过点击  修改所有快速设置。您可以选择文件格式、单页或多页，并可更改默认文件名。

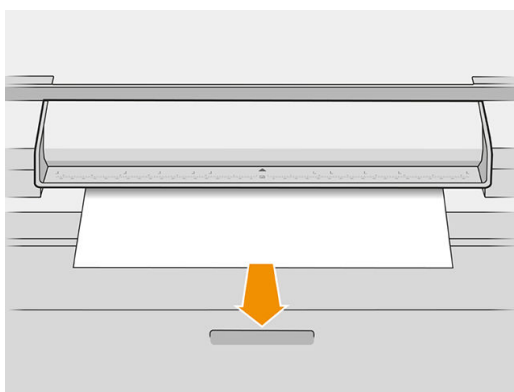



要永久更改快速设置，请点击 ，然后点击**管理快速设置**。

4. 将原件正面朝上地放入。



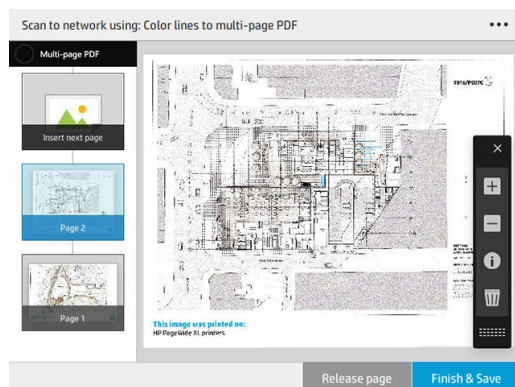
5. 扫描仪释放原件时将其取出。



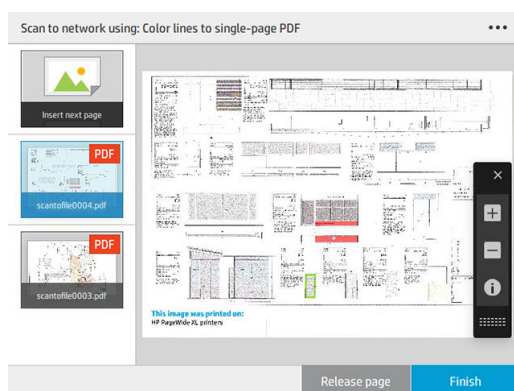
 **提示：**要释放页面，您可以在快速设置中选择自动释放，或者您可以将原件暂时留在扫描仪中，直至点击**放开页面**或插入新的原件。


6. 最有力的选项之一就是扫描多页或单页文档。


- 多页：结果是单个文件包含所有扫描的页面。
在扫描多页文档时，出现提示时请放入下一页。




- 单页：结果是每个扫描的页面产生一个单页文件。
在扫描单个页面时，会自动保存文档。如果您放入另一个页面，系统会创建一个新的文档。

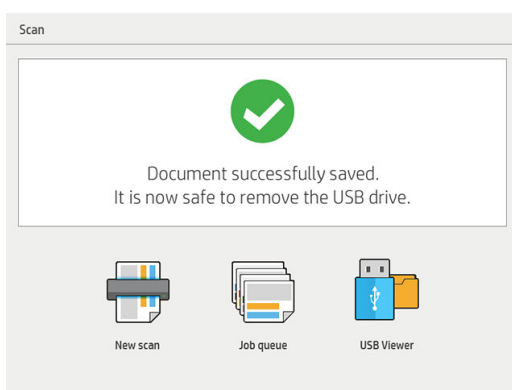


 **注：** 点击 **...** 可以显示或隐藏工具栏、显示或隐藏背景去除设置，以及更改后续页面的扫描设置。根据需要更改设置，然后点击 **OK**。

 **注：** 使用工具栏按钮可以进行放大和缩小，以及查看有关所选页面的扫描仪信息。在 multi-page 文档中，您可以删除某一页面。

 **注：** 当您要将扫描结果保存到 U 盘时，将会显示 U 盘上剩余的空间。

7. 对单页文档点击**完成**，或对多页文档点击**完成并保存**，可退出扫描。
8. 点击**新建扫描**可使用相同设置再次扫描。点击**作业队列**可查看扫描作业的状态。使用 **USB 查看器**（仅在扫描到 USB 时），您可以转到 U 盘确认该作业已保存并进行预览。



在扫描快速设置中可以使用下列设置：

- **快速设置名称**用于命名所使用的快速设置。
- **内容类型**用于将内容类型设置为**线条**、**混合**或**图像**。
- **原件纸张类型**用于将内容类型设置为**白纸**、**相纸**、**旧纸/再生纸**、**半透明纸张**、**蓝底纸**或**氨/旧蓝底纸**。
- **蓝底纸反转**用于决定要不要反转蓝底纸。
- **自动释放原件**用于在扫描后自动释放纸张。
- **输入大小**可用于将输入大小页面设置为**自动**、**自定义大小**、**可用装入卷筒列表（卷筒宽度）**或按宽度和长度计算的标准大小固定列表（**标准大小**）。

如果选择**自定义大小**，则会显示两个新设置：

- **自定义宽度**用于设置特定扫描区域宽度，或输入 0（零）以自动检测宽度。
- **自定义长度**用于设置特定扫描区域长度，或输入 0（零）以自动检测长度。

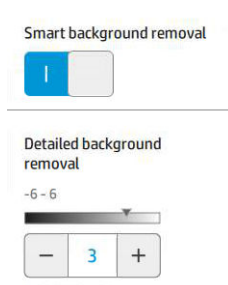
- 当**输入大小**设置为**自定义大小**、**卷筒宽度**或除 A0 以外的任意**标准大小**时，使用**方向**可以将页面方向设置为**横向**或**纵向**。
- 当输入大小不是自动检测时，**位置**可用于设置输入大小区域中的原始页面位置。选项包括**左上**、**中上**、**右上**、**左中**、**中部居中**、**右中**、**左下**、**中下**、**右下**。

例如，如果正在扫描 A1 原件，并且输入大小较小（例如 A2），左上位置会从左上角裁切原始页面。

如果正在扫描 A2 原件，并且输入大小较大（例如 A1），左上位置会将原始图像置于左上角，并在右侧和底部添加白边以生成 A1 图像。

- **扫描分辨率**用于将分辨率设置为 200、300、600 或 1200 dpi。
- **颜色选项**用于选择**黑白**、**灰度**或**彩色**。
- 如果原件背景不是全白色，或者原件是半透明纸张，则可以使用**智能和详细背景去除**。

智能背景去除可分析所扫描原件的内容，并自动去除背景，使其成为纯白色，而无需删除内容（线条和区域）。智能去除仅适用于灰度（颜色选项）图像中的线条和混合图像（内容类型）。



详细背景去除用于优化智能背景去除（如果启用）的结果，或者在智能去除关闭时，为任意类型的原件设置手动背景去除等级。用从较暗到较亮（从 -6 到 +6）的亮度值定义上述值。这两个选项的默认值均为零。

例如，如果您要复印蓝底纸原件（蓝色背景的线条），并且智能背景去除的结果显示一些背景干扰，则可以增加详细背景去除值（例如 +3）以去除背景并使其更白。请记住，智能背景去除会分析每个页面；因此，如果页面具有不同的背景，它会自动为每个页面设置不同的去除值。

 **注：**为了获得更好的效果，大多数类型的原件纸张应在其扫描区域的前 8.4 厘米长度中插入其内容（线条、区域、标题框）。

氨/旧蓝底纸类型可以从任何一侧插入，因为背景去除使用的智能算法针对具有不均匀或嘈杂背景的原型进行了优化。

- **黑色增强**可用于将暗的灰度颜色改为黑色。


例如，如果要复印同时包含文本和图片的小册子，通常会将文本数字化为某种颜色，我们可能认为是黑色，但其实是深灰色。当打印机收到此灰色文本时，它可能会使用半色调图案打印文本，这意味着打印分散的点而不是纯黑色。

通过增加黑色增强值，可以强制文本以纯黑色复印，因而显得更清晰。请小心使用黑色增强选项，因为它可将其它深色（不仅仅是灰色）更改为黑色，从而使图片上出现小黑点。

黑色增强和背景去除均起着“截止”值的作用，低于或高于某一值的像素均会受到该设置的影响。用从低到高的亮度值定义这些值，其中黑色增强的值为 0 到 25，详细背景去除的值为 -6 到 +6。

例如，复印原稿并想增强副件，让副件文本更暗，背景更白。将黑色增强值从默认的零调高（例如到 25），并增加详细背景去除的值（例如到 6），使具有低亮度值的像素变为黑色，较浅的背景像素变为白色。

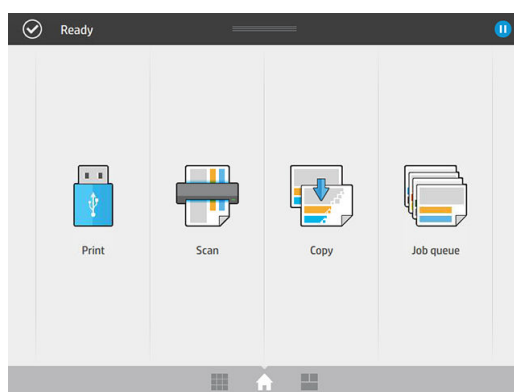
- **校直**用于打开或关闭数字扭曲校正。
- **降低扫描速度以提高质量**用于在以 200 和 300 dpi 的分辨率扫描时，降低扫描速度以获得更好的扫描结果。
- **格式**用于将文件格式设置为**单页 PDF**、**多页 PDF**、**JPG**、**单页 TIFF** 或**多页 TIFF**。


 **注：** PDF 文件输出仅在具有相应的许可证时适用。

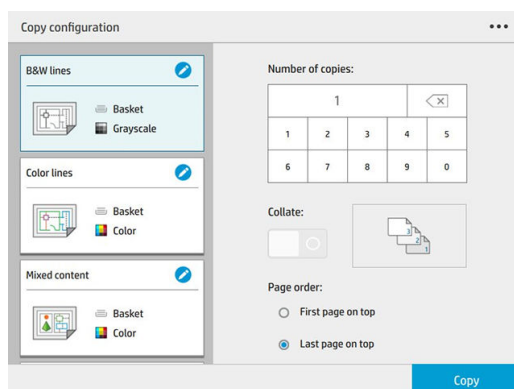
- **压缩**用于设置压缩级别。
- **文件名前缀**用于为生成的文件设置文件名前缀。
- **作业存储模式**提供两个选项：
 - **扫描并删除：** 已扫描的文件不会保存在扫描队列中。
 - **扫描并存储：** 已扫描的文件会保存在扫描队列中。

复印

1. 点击 。



2. 为您的复印作业选择合适的快速设置。可通过点击  修改任何快速设置。




3. 您可以选择份数、页面顺序（第一页在顶部或最后一页在顶部）以及是否要自动分页。屏幕的右侧显示了将如何打印作业（具体取决于份数、分页方式、顺序和输出设备）。
4. 您可以通过依次点击 **...** 和 **选择复印模式** 来更改复印模式。

复印模式用于在两种复印作业打印方法之间选择：

- **在扫描时将复印作业直接发送到打印队列**

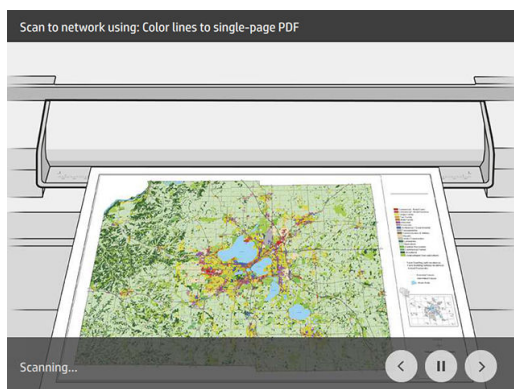
- 在扫描页面的同时打印复印作业（取决于输出目标和打印首选项）。
- 复制作业优先于队列中的其他作业。
- 删除复印作业页面的选项不可用。
- 输入长度始终为自动：无法设置手动值。
- 如果要在打印紧急作业时中断当前正在打印的作业，请选择**允许复印中断当前的打印作业**。

 **注：**当所选择的页面顺序不符合输出设备所需的顺序时，或者当自动分页被激活时，在点击**完成并打印**时，作业将被发送到作业队列。

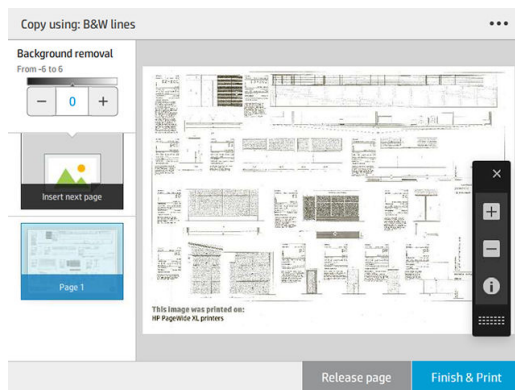
- **扫描所有页面后发送到打印队列**


- 扫描所有页面后打印复印作业。
- 作业队列在复印作业期间继续打印其他作业。
- 删除复印作业页面的选项可用。


5. 点击**复印**继续操作。
6. 将原件正面朝上地放入。



7. 在下一屏幕中，您可以查看每个复印页面的预览并浏览缩略图。

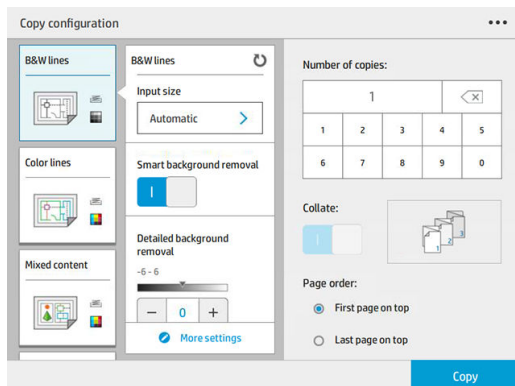


 **注：** 单击 **...** 可以显示或隐藏工具栏、显示或隐藏背景去除设置，以及更改后续页面的复印设置。根据需要更改设置，然后单击 **OK**。

 **注：** 使用工具栏按钮可以进行放大和缩小，以及查看有关所选页面的扫描仪信息。使用**扫描所有页面后发送到打印队列**复印模式时，可以删除页面。

8. 复印完所有页面后，单击**完成**。

如果要在开始复印之前更改快速设置的主要设置，可以单击 **...**，然后选择**显示快速设置详细信息面板**。



在复印快速设置中可以使用下列设置：

- **快速设置名称**用于命名所使用的快速设置。
- **内容类型**用于将内容类型设置为**线条**、**混合**或**图像**。
- **原件纸张类型**用于将内容类型设置为**白纸**、**相纸**、**旧纸/再生纸**、**半透明纸张**、**蓝底纸**或**氨/旧蓝底纸**。
- **蓝底纸反转**用于决定要不要反转蓝底纸。
- **自动释放原件**用于在扫描后自动释放纸张。
- **输入大小**可用于将输入大小页面设置为**自动**、**自定义大小**、可用装入卷筒列表（**卷筒宽度**）或按宽度和长度计算的标准大小固定列表（**标准大小**）。

如果选择**自定义大小**，则会显示两个新设置：

- **自定义宽度**用于设置特定扫描区域宽度，或输入 0（零）以自动检测宽度。
- **自定义长度**用于设置特定扫描区域长度，或输入 0（零）以自动检测长度。

- 当**输入大小**设置为**自定义大小**、**卷筒宽度**或除 A0 以外的任意**标准大小**时，使用**方向**可以将页面方向设置为**横向**或**纵向**。

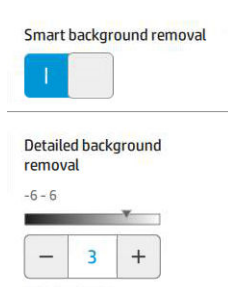
- 当输入大小不是自动检测时，**位置**可用于设置输入大小区域中的原始页面位置。选项包括**左上、中上、右上、左中、中部居中、右中、左下、中下、右下**。

例如，如果正在扫描 A1 原件，并且输入大小较小（例如 A2），左上位置会从左上角裁切原始页面。

如果正在扫描 A2 原件，并且输入大小较大（例如 A1），左上位置会将原始图像置于左上角，并在右侧和底部添加白边以生成 A1 图像。

- 扫描分辨率**用于将分辨率设置为 200、300 或 600 dpi。
- 颜色选项**用于选择**黑白、灰度或彩色**。
- 如果原件背景不是全白色，或者原件是半透明纸张，则可以使用**智能和详细背景去除**。

智能背景去除可分析所扫描原件的内容，并自动去除背景，使其成为纯白色，而无需删除内容（线条和区域）。智能去除仅适用于灰度（颜色选项）图像中的线条和混合图像（内容类型）。



详细背景去除用于优化智能背景去除（如果启用）的结果，或者在智能去除关闭时，为任意类型的原件设置手动背景去除等级。用从较暗到较亮（从 -6 到 +6）的亮度值定义上述值。这两个选项的默认值均为零。

例如，如果您要复印蓝底纸原件（蓝色背景的线条），并且智能背景去除的结果显示一些背景干扰，则可以增加详细背景去除值（例如 +3）以去除背景并使其更白。请记住，智能背景去除会分析每个页面；因此，如果页面具有不同的背景，它会自动为每个页面设置不同的去除值。

注：为了获得更好的效果，大多数类型的原件纸张应在其扫描区域的前 8.4 厘米长度中插入其内容（线条、区域、标题框）。

氨/旧蓝底纸类型可以从任何一侧插入，因为背景去除使用的智能算法针对具有不均匀或嘈杂背景的原件进行了优化。

- 黑色增强**可用于将暗的灰度颜色改为黑色。

例如，如果要复印同时包含文本和图片的小册子，通常会将文本数字化为某种颜色，我们可能认为是黑色，但其实是深灰色。当打印机收到此灰色文本时，它可能会使用半色调图案打印文本，这意味着打印分散的点而不是纯黑色。


通过增加黑色增强值，可以强制文本以纯黑色复印，因而显得更清晰。请小心使用黑色增强选项，因为它可将其它深色（不仅仅是灰色）更改为黑色，从而使图片上出现小黑点。

黑色增强和背景去除均起着“截止”值的作用，低于或高于某一值的像素均会受到该设置的影响。用从低到高的亮度值定义这些值，其中黑色增强的值为 0 到 25，详细背景去除的值为 -6 到 +6。

例如，复印原稿并想增强副件，让副件文本更暗，背景更白。将黑色增强值从默认的零调高（例如到 25），并增加详细背景去除的值（例如到 6），使具有低亮度值的像素变为黑色，较浅的背景像素变为白色。


- 对比度**用于设置对比度级别。
- 校直**用于打开或关闭数字扭曲校正。

- **降低扫描速度以提高质量**用于在以 200 和 300 dpi 的分辨率扫描时，降低扫描速度以获得更好的扫描结果。
- **打印质量**用于将打印质量设为**线条/快速**、**均匀色块**或**精致细节**。
- **输出缩放比例**用于选择输出页面大小。
- 通过**纸张来源**，可指定在卷筒 1 还是卷筒 2 上进行打印，还可选择**节省纸张**，自动选择适合打印件的最窄卷筒（如果装入了两个卷筒）。


 **注：** 打印机设置**按卷筒宽度选择**有两个值：**仅同宽打印**和**同宽或更宽打印**。选择**仅同宽打印**时，仅在使用相同页面宽度的卷筒上打印每页。

- **纸张类别**用于更改打印使用的纸张类别。
- **旋转**用于将旋转设置为**自动**、**0°**、**90°**、**180°**或**270°**。
- **对齐**用于决定图像落在卷筒上的位置。
- **复印页边距**用于更改打印机的默认页边距。
- **作业存储模式**提供两个选项：
 - **打印并删除：** 作业不保留在作业队列中。
 - **打印并存储：** 作业保留在作业队列中。
- **输出目标**用于从打印机可用的纸张输出中选择纸张输出。
- **折叠样式**用于在安装折图机时，选择折叠样式。要使用折图机，必须在**输出目标**设置中选择**折图机**。

扫描仪首选项

您可以点击 ，然后点击**扫描仪首选项**，即可选择以下设置。

- **装入延迟**用于在扫描仪送入原始文档之前添加延迟。

 **注：** 最小延迟是 1 秒。

- **PDF/A** 用于启用 PDF/A 格式用于存档。
- **增强的颜色**用于在**原件纸张类型为白纸**时捕获增强的颜色。

扫描仪故障排除

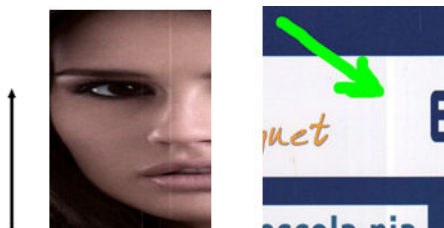
在本节中，将按相关性和出现频率的顺序列出最常见的缺陷和故障模式。缺陷指的是使用任何 CIS 扫描仪时通常出现的常见图像缺陷。缺陷是由于设置不正确、产品限制或可轻松解决的错误所致。故障模式是由于一些扫描仪组件功能不正常所致。

此处建议的一些更正操作要求使用扫描仪诊断图，您可以根据[第 127 页的扫描仪诊断图](#)中所述打印和扫描这些诊断图。请不要使用本指南的印刷版本来测试扫描仪，因为本指南中的图像的分辨率不够高。请根据建议使用诊断图来解决本章所述的任何问题。

建议您在第一次安装时清洁 CIS 传感器，并在后续使用中随时清洁，以获得良好的扫描质量。


随机出现的垂直线

这是进纸型扫描仪最常见的问题之一。通常，垂直线条是由扫描仪内的尘土颗粒或扫描仪校准不正确所致（如果是这些原因，则可以解决问题）。下面是一些出现垂直线条的图像的示例。注意，这些示例中的黑色箭头表示扫描方向。



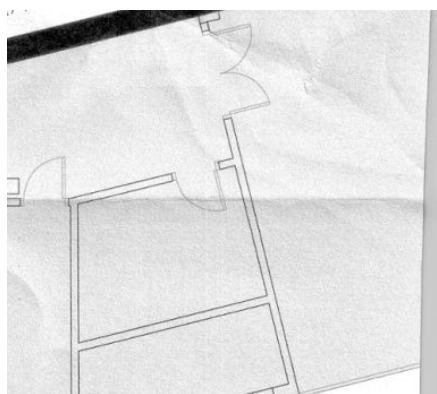
操作

1. 按照[第 150 页的清洁扫描仪玻璃板（仅限多功能一体机）](#)所述，清洁扫描仪的玻璃板和要扫描的原件。稍后再重新扫描原件。
2. 如果线条仍然存在，请按照[第 154 页的校准扫描仪（仅限多功能一体机）](#)所述重新校准扫描仪。请确保在校准扫描仪之前清洁维护页，并检查维护页是否有损坏（如果已损坏，请致电支持代表，索要新的维护页）。请在校准完成后重新扫描原件。
3. 如果线条仍然存在，请用肉眼检查扫描仪的玻璃板。如果该玻璃板损坏（刮花或破裂），请致电支持代表。
4. 如果线条仍然存在，可能是玻璃板上有尘土颗粒。小心取出玻璃板，按照[第 150 页的清洁扫描仪玻璃板（仅限多功能一体机）](#)所述清洁玻璃板。

 **注：**由于 CIS 技术的限制，将始终无法解决垂直线条问题。HP 的 HD 扫描仪支持 CCD 技术，满足更高质量的需求。如果在采取上述纠正措施后线条仍然存在，将没有可提高图像质量的进一步措施了，除非购买价格更高的 CCD 扫描仪。


起皱或折叠

基于 CIS 技术的扫描仪的聚焦板具有很高的光学分辨率，但代价是景深有限。因此，当扫描原件很平整地贴在玻璃板上时，图像很清晰，能很好地表现出细节。但是，如果原件起皱或折叠，则这些缺陷会清晰地表现在扫描图像中（如下面的示例所示）。



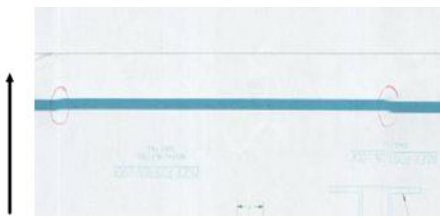
操作

1. 将内容类型设置为**图像**，将对比度和背景清洁设置为零，然后重新扫描原件。
2. 如果问题仍然存在，请使用较低的扫描仪分辨率重新扫描原件（如果扫描，则设置为“标准”质量；如果复印，则设置为“快速”或“正常”）。在重新扫描原件之前尽可能手动平整原件也很有帮助。

 **注：**由于 CIS 技术的限制，将始终无法解决起皱问题。HP 的 HD 扫描仪支持 CCD 技术，满足更高质量的需求。如果在采取上述纠正措施后仍然出现起皱，将没有可提高图像质量的进一步措施了，除非购买价格更高的 CCD 扫描仪。

线条不连续

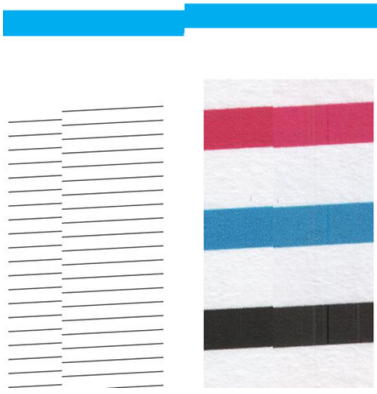
当扫描或复印大型原件时，有时会遇到下图所示的问题，直线（不一定是水平线）不连续或者呈现小阶梯状。注意，本示例中的黑色箭头表示扫描方向。



操作

1. 重新扫描（最好使用更高的分辨率），这次确保本产品放置正确（放在地板上能保证平稳且不会移动），且在您扫描时打印机不要进行打印。将原件旋转 90 或 180 度，然后再次扫描，也可以解决该问题。
2. 如果问题仍然存在，请检查要扫描的原件是否倾斜，确保它在扫描过程中不倾斜。如有这样的情况，请参阅[第 123 页的不正确的进纸、扫描过程中发生倾斜或水平皱褶](#)。您可能还需要根据[第 125 页的复印或扫描的图像非常倾斜](#)所述禁用自动校直算法。
3. 如果没有倾斜但问题仍然存在，请按照[第 148 页的维护](#)所述清洁并校准扫描仪。注意不要在校准过程中移动本打印机（打印机在扫描校准过程中不应当进行打印），并在开始校准之前检查维护页是否放置正确。校准扫描仪之前，还要检查维护页未受损（老旧或损坏的维护页可能会导致该问题）；如果受损，请致电支持代表并索取新的维护页。
4. 如果问题仍然存在，请继续分析诊断图的下列区域：
 - a. 4（从模块 A 到 E）。
 - b. 10（位于模块的相交处）。
 - c. 13（位于模块 A 和 E 中）和 14（位于模块 B、C 和 D 中）。

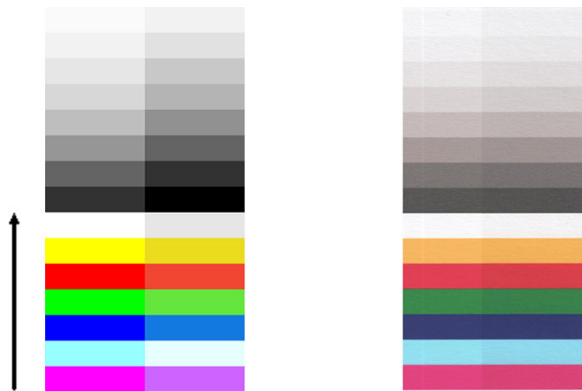
如果您在分析区域中看到任何这些缺陷，请致电支持代表，告诉他在校准之后出现“线条不连续”错误。



诊断图的开始和结尾有四条垂直细黑线，它们大致位于 CIS 模块的相交处，此类错误经常在这里出现。如果错误发生在这些区域外，请致电支持代表，报告“CIS 模块中出现线条不连续”。

相邻 CIS 模块之间的颜色有细微差异

当扫描较宽的图时，两个 CIS 模块之间连接处两侧的颜色有时会有细微差异。如果分析 CIS 模块相交处诊断图的图案 9，很容易看到此问题（如果有的话）。下面是一些示例。注意，这些示例中的黑色箭头表示扫描方向。



有时，相邻模块的颜色不匹配情况可能非常明显，这意味着扫描仪功能很不正常，如下面的示例所示。

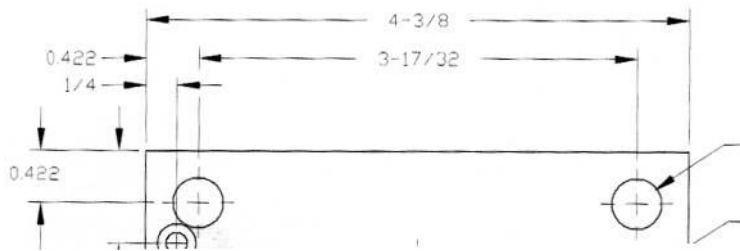


操作

1. 在再次扫描之前，将内容类型设置为**图像**，将背景清洁降低到 0，或者将原件旋转 90 度，然后再次扫描或复印。
2. 如果问题仍然存在，请按照第 148 页的**维护**所述清洁并校准扫描仪。如果校准结束时没有出现错误，请继续再次分析诊断图的图案 9 和模块 A 到 E。
3. 分析图案 9 之后，如果看到中性颜色条和鲜艳颜色条的左右两侧颜色有些差异，请致电支持代表，报告“相邻 CIS 模块间的颜色有细微差异”。

线条粗细有变化或缺失线条

当以标准分辨率扫描某些 CAD 图时，尤其是处理包含很细线条的灰度或黑白打印件时，您可能看到某些位置的线条粗细有变化，甚至丢失线条：

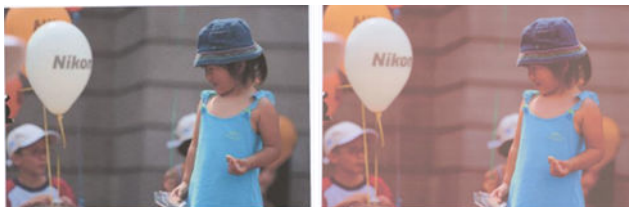


操作

1. 使用较高分辨率重新扫描或复印（如果扫描，则使用“高”或“最大”；如果复印，则使用“正常”或“最佳”）。您还应当将背景清洁设置为 2，或者将内容类型设置为**混合**。您还可以按照第 125 页的**复印或扫描的图像非常倾斜**所述禁用自动校直。如果您在黑白模式下工作，建议您改为使用灰度。
2. 如果问题仍然存在，请将原图旋转 90 度，然后再次扫描。
3. 如果问题仍然存在，请按照第 148 页的**维护**所述清洁并校准扫描仪。

产生的颜色不准确

如果您希望扫描的原件与得到的复印件或扫描件的颜色完全一致，则必须处理一些变量。如果发现类似如下示例（左侧是原件，右侧是扫描的图像）的不良颜色，可以按照以下指南操作。



操作

1. 确保在扫描之前在扫描设置中选择正确的纸张类型。
2. 当处理复印件时，必须考虑只有当原件和复印件都使用同一类型的纸张时，给定原件与复印件的颜色才能完全一致。对于扫描件，只有当您的显示器经过颜色校准或符合 sRGB 或 AdobeRGB 标准时，才能达到颜色完全一致。

3. 在满足上述条件的情况下，您还应当考虑各种扫描仪设置（例如对比度、背景清洁、内容类型和纸张类型）会影响最终颜色效果。要获得最佳可能颜色，请将对比度和背景清洁设置为 0，将内容类型设置为**图像**，并根据扫描的原件选择最适合的纸张类型（如果不确定，请使用相纸）。
4. 请注意，图像增强设置在经过一段时间后会重置为默认值，如果您在开始工作之前未检查设置，复印件的颜色可能与原件不同。
5. 如果扫描到 PDF 文件，请尝试用 Adobe Acrobat 打开 PDF 文件，将其另存为 PDF/A 文件。有关详细信息，请参阅 <http://www.adobe.com/products/acrobat/standards.html>（仅提供英文版内容）。
6. 要获得最佳颜色效果，请按照第 148 页的**维护**所述清洁并校准扫描仪。
7. 避免将扫描仪放置在阳光直射的位置或冷热源附近。

颜色发散

如果扫描仪的进纸和/或校准不正确，则可能发生“颜色发散”问题。但是，某些颜色发散是不可避免的，尤其是在高扫描速度情况下。在白色背景上的鲜明黑色文本边界处可以看到此现象，如下例所示（左侧是原件，右侧是扫描的图像）。注意，黑色箭头表示扫描方向。



操作

1. 提高扫描仪分辨率后重新扫描（如果扫描，则使用“最大”质量；如果复印，则使用“最佳”）。如果可能的话，将原件旋转 90 度，然后再次扫描。
2. 如果问题仍然存在，请按照第 148 页的**维护**所述清洁并校准扫描仪。使用高分辨率重新扫描（如果扫描，则使用“最大”；如果复印，则使用“最佳”），并检查问题是否消失。
3. 如果问题仍存在，可以通过分析诊断图的图案 6 和 8（A 到 E）来诊断此问题。黑色水平线在每条的顶部和底部稍微带有一些颜色（如下面的右侧示例所示）。通常，它们在顶部显示红色，在底部显示蓝色或绿色，但是也有可能反过来。



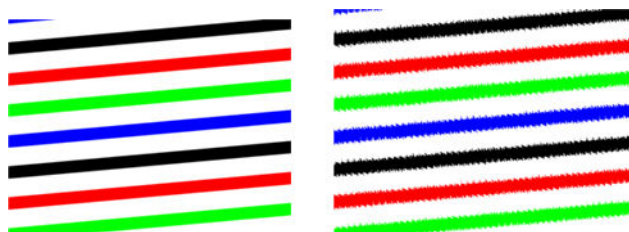
如果您看到此现象，请致电支持代表，报告“校准后出现颜色发散问题”。

振动

如果您的打印机未放置在平坦的表面上，或者扫描仪机盖关闭不正确，则有时在扫描的图像中会出现抖动问题，如下面的示例所示：左侧是原件，右侧是扫描的图像。



1. 确保扫描仪放在平坦表面上，扫描仪机盖正确关闭，且在您扫描时打印机未工作。再次扫描原件。
2. 如果问题仍然存在，请更改（提高或降低）扫描分辨率，然后重新扫描原件。另外，建议将原件旋转 90 度，然后再次扫描。
3. 如果问题仍然存在，请分析诊断图的图案 4。如果您看到右侧所示的问题，请致电支持代表，报告“抖动问题”。



不正确的进纸、扫描过程中发生倾斜或水平皱褶

某些很厚的光面原件通过扫描仪送纸道时，可能会出现这个问题。在某些情况下，原件在扫描过程中可能发生倾斜。

如果某些纸张滚筒工作不正常，则由于纸张在某些区域卡住，而在其它区域不卡住，在扫描的图像中将出现小的水平皱褶。

操作

1. 将原件旋转 90 度，然后重新扫描。
2. 如果问题仍存在，请打开扫描仪机盖。清洁电机轮（黑色小橡胶轮）和压力滚筒（白色宽塑料筒）。检查所有压力滚筒是否移动顺畅。如果有灰尘颗粒或物体阻碍滚筒的移动，请尝试清除它们，然后关闭扫描仪机盖，重新扫描。
3. 如果问题仍然存在，请通过关闭扫描仪再重新开启，重新启动扫描仪。如果在此操作过程中前面板上显示了错误消息，请致电支持代表，报告该错误消息。如果未显示任何错误消息，请尝试重新扫描。
4. 如果问题仍然存在，请分析诊断图的图案 4、13 和 14。该图应当类似如下：



如果看到类似于下列不正确示例的图像，请致电支持代表，报告“进纸不正确”问题。



出现 20 厘米宽的垂直黑色条带

扫描仪包含各种不同的 CIS 模块，每个模块覆盖的区域宽度都为 20 厘米英寸。如果其中一个模块出现故障，而扫描仪硬件检测未检测到该故障，则在扫描的图像或复印件中，会出现一个黑色垂直条带，该条带对应于一个 CIS 模块覆盖的区域。

下面是一个示例：左侧是原件，右侧是扫描件。黑色箭头表示扫描方向。



操作

1. 打开扫描仪机盖，检查五个 CIS 模块是否交替闪烁红、绿、蓝灯。如果模块出现故障，请致电支持代表，报告“CIS 模块照明”错误。
2. 如果上一步中所有模块的指示灯都正常点亮，请通过关闭扫描仪再重新开启，来重新启动扫描仪。如果在此操作过程中前面板上显示了错误消息，请致电支持代表，报告该错误消息。如果未显示任何错误消息，请尝试重新扫描。
3. 如果问题仍然存在，请尝试按照[第 154 页的校准扫描仪（仅限多功能一体机）](#)所述校准扫描仪。如果此操作失败，请致电支持代表，并报告前面板上显示的错误代码。如果未显示任何错误代码，请尝试重新扫描。
4. 如果问题仍然存在，请致电支持代表，报告“出现 20 厘米宽的垂直黑色条带”。

扫描仪损坏部分原件

HP 知道此扫描仪可能导致采用厚光面纸的喷墨原件上出现垂直刮花。很薄的描图纸或旧的原件也会出现损坏。这是因为 CIS 技术需要将原件置于很高压力下，以获取准确的结果和避免模糊及散焦问题。

如果您要扫描的原件很贵重，且它属于上述类型之一（喷墨打印的厚光面原件或旧/薄/描图纸原件），HP 建议使用 CCD 扫描仪，例如 HP DesignJet T1200 HD MFP。

对象复制（重影）

此错误在 CIS 扫描仪中很少出现。但是，您有时可以找到类似以下情形的图像缺陷：左侧是原件，右侧是扫描的图像。



经过许可从 © www.convincingblack.com 复制的图像。

操作

1. 重新启动打印机。按照[第 154 页的校准扫描仪（仅限多功能一体机）](#)所述校准扫描仪，然后重新扫描。如果可能的话，将原件旋转 90 度，然后重新扫描。
2. 如果问题仍然存在，请分析诊断图的图案 3（模块 A 到 E）。如果您看到右侧所示的错误，请致电支持代表，报告“对象重叠”问题。



当缩小复印和打印时发生截切或缩放比例不正确

进行复印或打印（从 USB、内嵌式 Web 服务器或打印机驱动程序）时，各种可能的选项中都提供了缩放设置。如果您遇到涉及边界截切的问题，或者打印件似乎无法进行缩放比例调整，请仔细阅读本节，为以后的作业选择最佳缩放设置值。

- **精确缩放：** 在这种情况下，原始图像的内容按照您选择的百分比系数进行缩放。例如，在 1:100 比例的原始 CAD 图像中，如果用户选择缩放至 50%，打印的图件将具有准确的比例 1:200。尽管如此，在选择固定百分比缩小时，图件边缘内容可能会出现一些被截切的情况，因为打印机无法打印纸张的边框。
- **缩放到适合页面大小：** 在这种情况下，原始图像的内容按照所需百分比进行缩放，以确保正确打印所有内容且不发生截切。但是，如果在选择适合页面大小的情况下进行缩小，缩放调整系数可能不是原件的整数除数。例如，对于缩放比例为 1:100 的 A2 纸张大小的 CAD 图，如果用户选择缩放到适合 A3 纸张大小，则缩放系数将不是准确的 50%，打印的图像的缩放系数不是准确的 1:200。不过，图像将完整打印，不会截切任何内容。

错误的边缘检测，大部分是扫描描图纸时发生

虽然不支持完全透明的纸张，但是使用描图纸或半透明纸扫描可以达到很好的效果。但是，如果纸张边缘检测不准确，则在某些情况下生成的图像可能具有额外的空白边缘或者某些内容发生截切，如果玻璃板脏污，扫描普通纸张时也会出现这种问题。为了避免这些不良效果，请遵循下列建议的操作。


操作


1. 使用布块仔细清洁扫描仪的玻璃板和要扫描的原件。如果可能的话，将原件旋转 90 度，然后重新扫描。如果原件是半透明的，请记住选择**半透明**作为扫描仪纸张类型。
2. 如果问题仍然存在，请校准扫描仪，然后重新扫描原件。
3. 如果在使用半透明纸张时仍然出现该问题，请将一张白纸附在要扫描的原件的背面。在这种情况下，请记住选择**白纸**作为扫描仪纸张类型。

复印或扫描的图像非常倾斜

原件装入扫描仪中时通常带有一定程度的倾斜。为了更正这个不可避免的问题，扫描仪有一个内置自动校直算法，该算法测量原件倾斜度，并旋转扫描的图像，以使扫描结果完全竖直。但是，在某些情

况下，校直算法可能增加倾斜度，而不是更正倾斜。在其它一些倾斜太严重的情况下，将无法自动更正倾斜。

要将原件以最小倾斜度装入，请将原件的图像面朝上，用手抓住左右两边。建议不要将手或原件放在扫描仪的进纸盘上。将原件推入扫描仪插槽，直到感觉原件的整个上边界压入扫描仪胶轮滚筒，扫描仪将在延迟 0.5 秒后装入原件。现在，可以将手从原件上挪开。如果您对扫描仪夹住原件的方式不满意，可以点击 ，然后重试。

要禁用自动校直算法的操作，请点击 ，然后依次点击**打印、扫描或复印**和**扫描快速设置**或**复印快速设置**（您可能需要在一种情况下禁用它，而在另一种情况下不禁用它）。也可以在每次开始新的扫描仪作业时，通过使用的快速设置禁用自动校直。

无法访问网络文件夹或 HP SmartStream（如果作为附件安装）

如果已设置网络文件夹（请参阅[第 18 页的配置扫描到网络或扫描到 FTP 文件夹（仅限多功能一体机）](#)），但打印机无法访问它，请尝试按以下建议进行操作：

- 检查是否正确填写每个字段。
- 检查打印机是否连接到网络上。
- 检查远程计算机是否打开、是否正常工作以及是否连接到网络上。
- 检查该文件夹是否共享。
- 检查能否从网络上的另一台计算机中将文件放到同一文件夹中（使用打印机的登录凭证）。
- 检查打印机和远程计算机是否位于同一网络子网；如果不是，则检查网络路由器是否配置为转发 CIFS 协议通信（也称为 Samba）。

扫描到文件的速度很慢

在扫描大幅面图像时，将会创建较大的文件。这意味着，扫描到文件可能需要一些时间，甚至在最佳系统配置和条件下也是如此。在通过网络扫描时，这一问题尤其明显。不过，如果您认为在系统中扫描到文件的速度过于缓慢，则以下步骤可帮助您查找和解决问题。

1. 使用前面板检查扫描作业的状态。如果扫描作业需要特别长的时间，您可以选择并取消该作业。
2. 检查作业的**分辨率**设置是否正确。并非所有扫描任务都需要较高的分辨率。如果降低分辨率，则会加快扫描速度。针对 JPEG 和 PDF 扫描作业，您也可以更改**质量**设置。较低质量值产生较小的文件。
3. 检查网络配置。网络应该为千兆位以太网或具有更高传输速率的网络，才能获得最佳的扫描速度。如果网络是 10/100 以太网配置，则传输扫描数据的速度必定会很慢，因此，扫描速度也会下降。
4. 请与网络管理员联系，以了解网络配置、传输速率、扫描到网络上的文件目标的信息以及提高速度的可能解决办法。
5. 如果扫描到网络上的文件太慢，并且无法修改网络配置以解决该问题，可通过扫描到 USB 闪存驱动器来提高速度。
6. 如果扫描到 USB 闪存驱动器似乎很慢，请检查 USB 闪存驱动器接口兼容性。您的系统应支持高速 USB 接口。USB 闪存驱动器应与高速 USB（有时称为 USB 2）兼容。对于扫描的大幅面图像，还要检查 USB 闪存驱动器是否具有足够的存储空间。

复印对比度较低且有脏污蓝色区域的蓝底纸

您可以使用以下设置来提高打印质量。

针对强力清洁

- 去除背景： 4
- 黑色增强： 6
- 对比度： 2

要在保持细线条的同时进行清洁

- 去除背景： 5
- 黑色增强： 6
- 对比度： 1

要以低分辨率改善低对比度的细线条

您可以使用以下设置来提高分辨率为 200 或 300 dpi 时的打印质量。

扫描

- 去除背景： 2
- 黑色增强： 6

复印


- 去除背景： 2
- 黑色增强： 6
- 对比度： 0

扫描仪诊断图

准备好打印机和用于打印诊断页的纸张

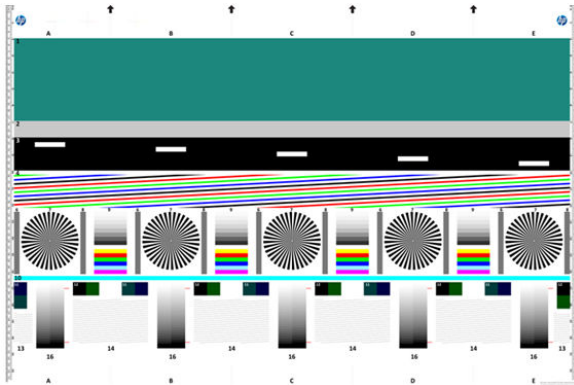
打开您的打印机，等到它正常工作。然后，选择用于打印诊断图的纸张（如果小心保存诊断图，则将来可以随时再次使用）。理想情况下，诊断图应当打印到光面纸上，如果您的打印机大多用于扫描或复印照片原件（海报、打印到光面纸上的图片等），则强烈建议您这样做。如果您的打印机大多用于扫描或复印亚面原件，则可以使用任何亚面白纸来打印诊断图。请勿使用再生纸或描图纸打印此图。诊断图的大小为 610 x 914 毫米。可在任何 914 毫米横向或 610 毫米纵向纸卷上打印它。还可使用尺寸至少为 610 x 914 毫米的单页。

装入正确的纸张后，如果此纸可进行颜色校准，则建议对打印机进行颜色校准。

您可以从前面板打印诊断图：点击 ，然后依次点击内部打印件 > 扫描仪 IQ 图或图像质量维护 > 扫描仪 IQ 图。

打印诊断页时肉眼检查错误

打印诊断图后，第一步是检查其中包含的所有图案是否打印正确。如果打印正确，则诊断图应当类似下图：



如果您发现任何问题，则应当按照建议的恢复步骤操作，所有这些步骤都可以通过在前面板上点击



，然后点击**图像质量维护**进行访问。打印机经过诊断且正常工作后，可以按照[第 127 页的扫描仪诊断图](#)所述重新打印诊断图。

扫描或复印诊断图

有两个选项来评估诊断图：扫描到 JPEG 文件或者复制到纸张。建议使用扫描选项，这样更便于远程支持工程师根据需要分析生成的文件。如果决定扫描该图，请首选按照[第 129 页的显示器校准](#)所述调整计算机显示器。扫描诊断图后，请记得在任意图像查看器软件中打开扫描件，选择 100% 缩放比例以便对图案进行正确的目视评估。

如果决定采用复印，请确保装入打印机的纸卷宽度最少为 914 毫米（36 英寸）。理想情况下，应当使用打印诊断图时使用的纸张类型来进行复印。

下面是应当选择的设置：

扫描

- 质量：最大
- 文件类型：JPG
- 内容类型：图像
- 压缩：中
- 纸张类型：根据打印诊断图所用的纸张，选择相纸或亚面纸。如果不确定，请使用相纸。

复印

- 质量：最佳
- 内容类型：图像
- 纸张类型：根据打印诊断图所用的纸张，选择相纸或亚面纸。如果不确定，请使用相纸。

将诊断图装入扫描仪进纸盘，确保诊断图的打印面向上。诊断图上的黑色箭头指示了装入方向。确保装入诊断图时诊断图没有倾斜，且处于居中（即它覆盖整个扫描仪区域）。

扫描诊断图（假设选择的是扫描选项）后，请记得在任意图像查看器软件中打开扫描的文件，选择100%缩放比例以便对图案进行正确的目视评估。

显示器校准

理想情况下，应当对要用于评估图像的显示器进行校准。由于这并非始终可行，因此建议遵循简单的步骤来调整显示器的亮度和对比度，以便正确查看图案。

调整显示器的亮度和对比度，直到看见下列两个方块有亮度差异为止：




现在，可以准备单独检查每个图案了。

保存诊断图以供将来使用

建议使用提供的结实套管来保存诊断图和维护页。

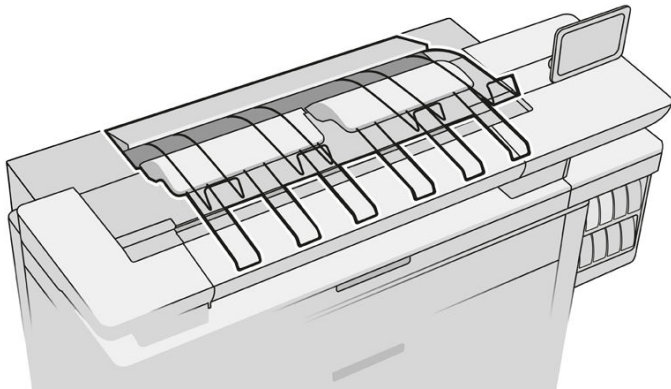
8 收集和完成

如果没有指定作业输出目标，打印件会被发送到默认输出目标（可以在前面板上更改）。在主屏幕上

点击 ，然后点击**输出目标**。

- [顶部堆纸器](#)
- [HP 折图机](#)

顶部堆纸器



打印机带有顶部堆纸器，以便自动堆叠作业的面页。

它最多可容纳 100 页纸，具体取决于纸张类型和尺寸。

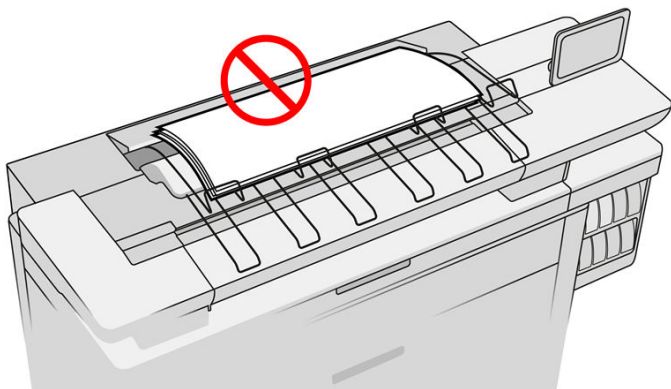
在堆叠本色描图纸时，使用顶部堆纸器上的支撑块（不推荐用于其他纸张类型）。

默认情况下，每打完一个页面，打印机会裁切纸张，堆纸器则将裁切完的纸张整齐叠放。


如果您将长度大于 1.2 米的页面发送到堆纸器，建议您站在堆纸器旁边，以防止打印件掉落到地板上。

等到当前作业完成，或暂停当前作业后，您可以从堆纸器中取出部分已打印的页面。


从堆纸器中取出页面后，请勿将它们放回到堆纸器中或放在堆纸器上面，因为这可能会导致卡纸。



要使用堆纸器，请按照以下步骤在发送要打印的作业前选择堆纸器：


- 前面板：点击 ，然后点击**输出目标 > 顶部堆纸器**。
- 打印机驱动程序：转到打印机属性，选择**布局/输出**选项卡，然后将输出目标更改为**顶部堆纸器**。
- HP SmartStream：在作业准备窗格或设置窗格中将目标设置为**顶部堆纸器**。

顶部堆纸器会自动收集打印好的作业。等到作业打印完成后，收集打印件。

 **注：**在正常使用过程中，除取出已打印好的纸张外，您不需要对堆纸器执行任何操作。有时，您将需要打开顶盖以便更换打印头（请参阅[第 70 页的更换打印头](#)）或清除卡纸（请参阅[第 54 页的顶部堆纸器卡纸](#)）。

前面板显示的堆纸器状态

- **就绪**：已准备好接收打印件。
- **错误**：硬件故障、卡纸，等等。作业被暂时搁置或暂停以等待输出，具体取决于所选择策略。
- **打开**：后臂、前纸盘或清除口处于打开状态（您应将它们关上）。作业被暂时搁置或暂停以等待输出，具体取决于所选择策略。
- **完全**：堆纸器已满。作业被暂时搁置或暂停以等待输出，具体取决于所选择策略。

 **注**：某些类型的纸张，如卷曲的纸张，可能会导致堆纸器出现卡纸。因此，堆纸器在叠放来自卷筒末端的页面时可能会报告已满。

- **需要收集**：为避免由于某些纸张的特性引起问题，在某些情况下，您可能需要收集打印好的作业才能继续打印。

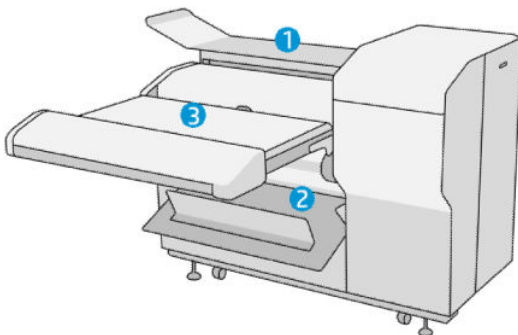
HP 折图机

HP F60、HP F70 和 HP PageWide 折图机



HP 折图机可以折叠打印的纸张，以便实现端到端的打印件管理。折图机支持最宽达 36 英寸的卷筒，提供多种折叠样式，并且可以处理重量为 75 至 90 克/平方米的纸张。


您可以选择横向折叠或扇状折叠纸盘；或者，如果您不希望折叠纸张，可以选择用无折叠纸盘存放打印件。


1. **横向折叠纸盘**是用于收集折叠的页面。该纸盘最多能够容纳 150 张折叠后的 A0 纸。纸张最大宽度可以为 914 毫米，最大长度可以为 2.5 米。超过上述长度的打印件不会被传送到横向折叠纸盘，但会送到无折叠纸盘下的扇状折叠纸盘。
2. **扇状折叠纸盘**可容纳五至十张较长的页面。该纸盘可容纳各种尺寸的纸张，长度范围从 210 毫米至 6 米（80 克/平方米纸张）；或长度增加有限（可选），最大宽度为 914 毫米。长的打印件会使用无折叠纸盘下的扇状折叠纸盘。
3. **无折叠纸盘**是用于接收不折叠的页面，最多可容纳约 10 张纸。它可处理横向 A1 或 A0 纸张；最大宽度为 914 毫米。不应折叠的打印件会被送到无折叠纸盘的最上面。



将作业提交至折图机

 **注：**安装了折图机后，它会成为打印机的默认输出设备。如果您提交作业时未指定折叠样式，则会应用默认样式。您可以点击  更改折图机设置或默认折叠样式。

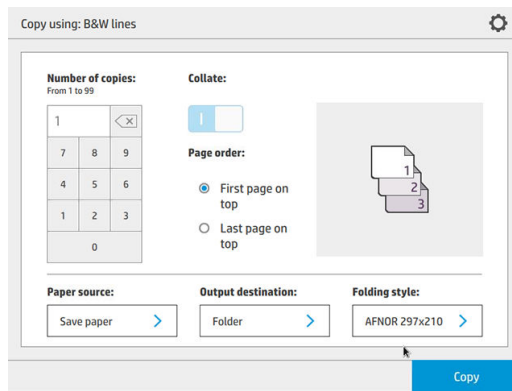
 **注：**如果您希望将打印件堆叠在折图机中但不折叠，请折叠样式设为**不折叠**。

 **注：**在大多数情况下，标题区（图例）应在进入折图机的文档的纸张前缘。标题区的位置必须在您所使用的打印软件中设定（如有必要，进行旋转）。


要使用折图机，请按照以下步骤在发送要打印的作业时选择折图机：

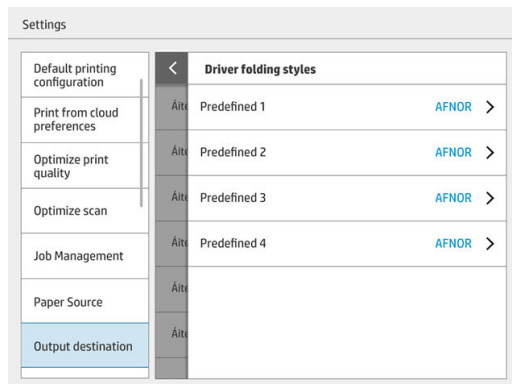
- **前面板：** 点击 ，然后点击**输出目标 > 折图机**。

从U盘打印或复印时，您可以选择折图机作为输出目标，并选择折叠样式。

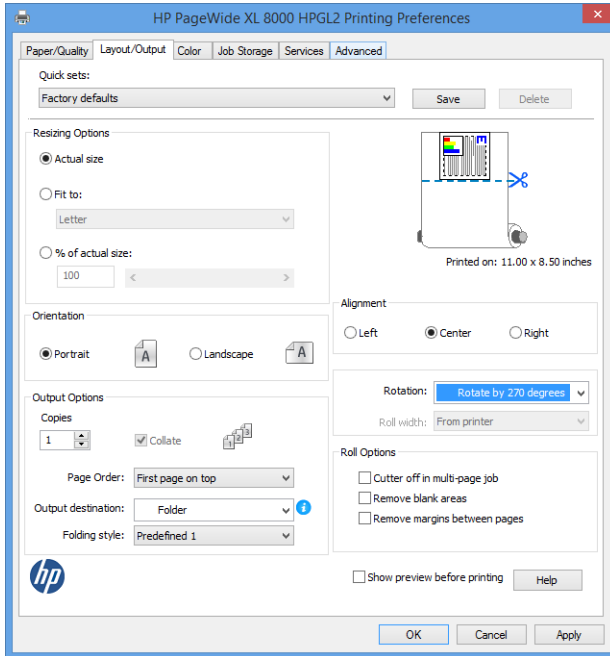


- **打印机驱动程序：** 转到打印机属性，选择**布局/输出**选项卡，然后将输出目标更改为**折图机**。

第一次使用折图机时，您必须指定希望使用的折叠样式。若要设定，请转到前面板并点击 ，然后依次点击**输出目标 > 从驱动程序进行打印**；在当中，您可以为每个预设指定一个折叠样式。



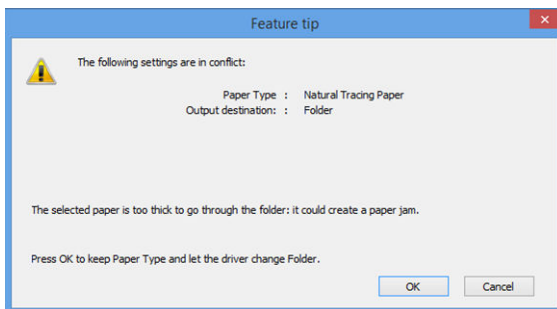
然后，在打印对话框中，您可以选择每个预设或默认设置。



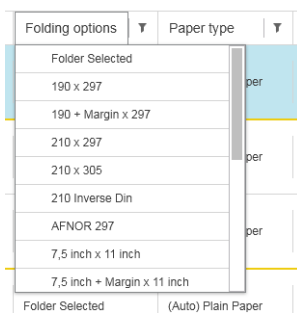
建议的折叠作业设置：

- 按边距裁切内容：为了避免在边距打印，并保证正确折叠。在**纸张/质量**选项卡中，单击**边距/布局 > 按边距裁切内容**。
- 右对齐：为了确保在折叠时块标题处于正确位置。在**布局/输出**选项卡中选择此选项。
- 纵向：在**布局/输出**选项卡中选择此选项。

有一些纸张类型此折图机不支持。如果您尝试将不受支持的纸张发送到折图机，将会看到一则警告。

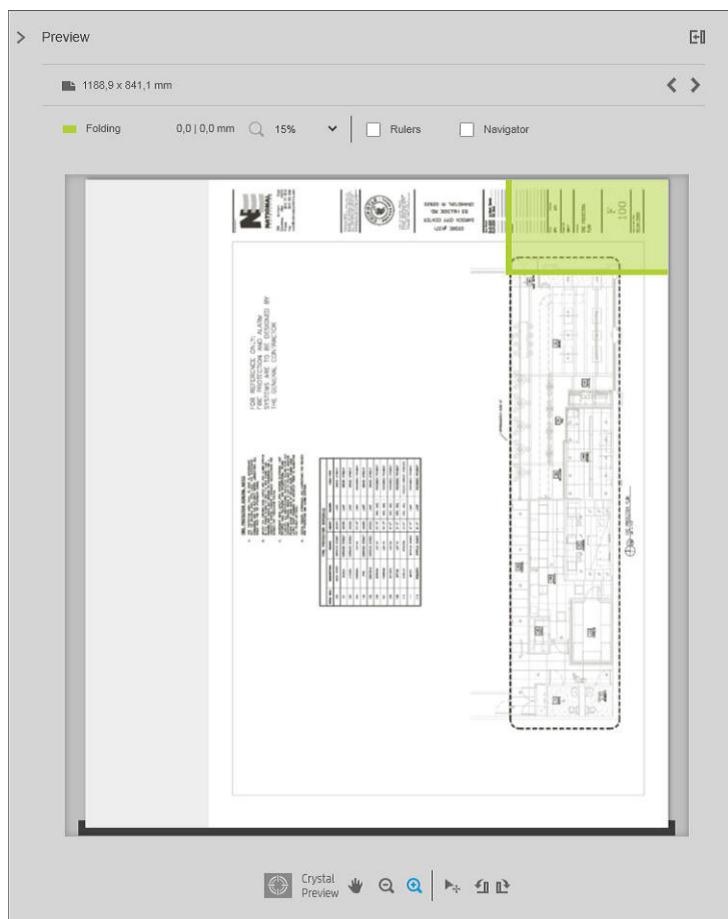


- **HP SmartStream**：在作业准备窗格或设置窗格中将目标设置为**折图机**。您还可以选择折叠样式。



您可以在应用程序首选项中指定，您是否要在预览中查看以绿色显示的已折叠纸张的尺寸。

 **注：**如果此时不知道已折叠纸张的尺寸，则不显示该尺寸。



预览中的绿色矩形指示，折叠后将位于上方的页面的部分。如果页面含有一些说明其内容的标头或摘要信息，您可能想确保其在绿色矩形内，以便在折叠页面后方便查看。您可以使用旋转、对齐和/或边距选项（位于设置窗格的纸张来源选项中），移动页面的内容。

建议按照以下步骤，检查所需的内容是否在绿色矩形内，并在必要时调整页面：

1. 在首选项中，设置页面和卷筒之间的默认对齐方式，以便页面放置在卷筒的正确侧面。上述操作您只需执行一次。
2. 选择作业的第一页，以在预览中查看。
3. 在绿色矩形上进行放大操作。您可能想要将预览最大化。
4. 如果需要，可使用键盘上的 **E** 键，将页面逆时针旋转 90°；或使用 **R** 键，将页面顺时针旋转 90°。
5. 使用向下箭头导航键，选择并预览下一页面。

折图机状态

- **正在启动：** 折图机正在初始化，未准备就绪。
- **就绪：** 折图机已准备就绪，可以接收作业、正在等待作业，或正在接收作业。
- **完全：** 横向折叠纸盘或无折叠纸盘已满。打印机打印完当前页面后会停止打印。
- **错误。** 在这些情况下，所有作业将暂停，等待输出。

- 卡纸
- 护盖打开
- 未连接折图机
- 通信错误（电缆已连接，但没有通信）
- 标签添加器已空（如果作业在折叠时要添加标签）
- 脱机折叠生效
- 已断开连接（电缆未连接）

折图机状态 LED 指示灯

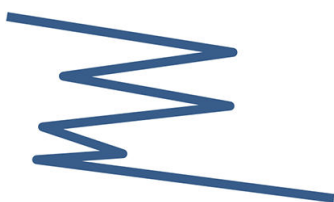
- 白色：就绪
- 白色闪烁：正在工作
- 白色/黄色闪烁：夹片用尽
- 红色：错误，需要注意（可能已满）

折叠样式

折图机可以通过两种不同的方法来折叠页面：

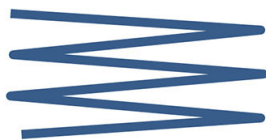
- 扇状折叠，折叠方向垂直于打印方向
- 横向折叠，折叠方向平行于打印方向

折叠样式通常基于 DIN B 或 DIN C 样式：



DIN B

折叠的顶部和底部始终位于相反的两侧。如果您需要这种样式，请选择以下带有星号的折叠样式，因为这些样式是 DIN B 样式。所有包含装订选项（选项卡或装订边距）的折叠样式都需要遵循此配置。对于装订选项来说，在很多格式中都需要补偿折叠，因为最后一页的末尾需要处于特定位置（悬挂条/装订边距）。由于这些纸堆中有更多分布不均匀的折叠，因此，它们会在一侧较厚，当您将它们堆在一起时，可能会侧翻。此外，纸叠也会变得越来越大。

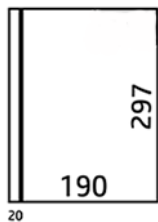


DIN C

折叠的顶部和底部并不一定在相反的两侧。没有补偿折叠，这意味着当打印大量打印件，并将它们叠在一起时，无论是放在塑料罩，还是信封或文件夹中时，都会得到较薄，并且更均匀的纸叠。

DIN

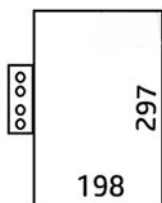
- DIN A 190+20 × 297 毫米（带装订边）*
宽 190 毫米，边距 20 毫米，高 297 毫米



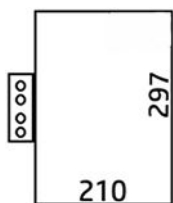
- DIN B 210 × 297 毫米（盖上后板）*
宽 210 毫米，高 297 毫米



- DIN B 198 × 297 毫米 TAB*
宽 198 毫米，高 297 毫米，带标签



- DIN B 210 × 297 毫米 TAB*
宽 210 毫米，高 297 毫米，带标签



- DIN C 210 × 297 毫米（紧凑折叠）
宽 210 毫米，高 297 毫米



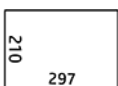
- DIN B 210 × 305 毫米*
宽 210 毫米，高 305 毫米



AFNOR (仅限 HP F60、HP F70 和 HP PageWide XL 折图机)

对于 AFNOR 样式，请使用 DIN 格式卷筒。应按 A0 纵向、A1 横向或 A3 横向来提交作业。

- AFNOR (297 × 210 毫米)
宽 297 毫米，高 210 毫米

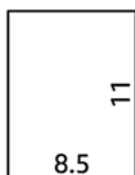


ANSI

- ANSI 7.5 + 1 × 11 英寸
宽 7.5 英寸，边距 1 英寸，高 11 英寸



- ANSI 8.5 × 11 英寸
宽 8.5 英寸，高 11 英寸

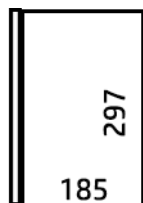


仅扇状折叠

- 仅扇状折叠 (210 毫米)
- 仅扇状折叠 (9 英寸)

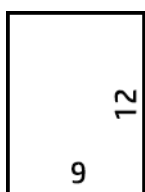
其他

- 185 + 25 × 297 毫米（带装订边）
宽 180 毫米，边距 25 毫米，高 297 毫米

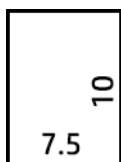


20

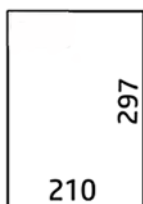
- ARCH 9 × 12 英寸
宽 9 英寸，高 12 英寸



- Mailer 7.5 × 10 英寸
宽 7.5 英寸，高 10 英寸




- 反转 DIN（210 × 297 毫米）
宽 210 毫米，高 297 毫米



打开后，会按以下方式显示标题区：



有关完整列表，请参阅选择默认**折叠样式**时的前面板菜单。

 **提示：**如果纸张宽度超出，折图机会尝试自动补偿。如果补偿不成功，请尝试选择 DIN B 210 × 305 毫米折叠样式。

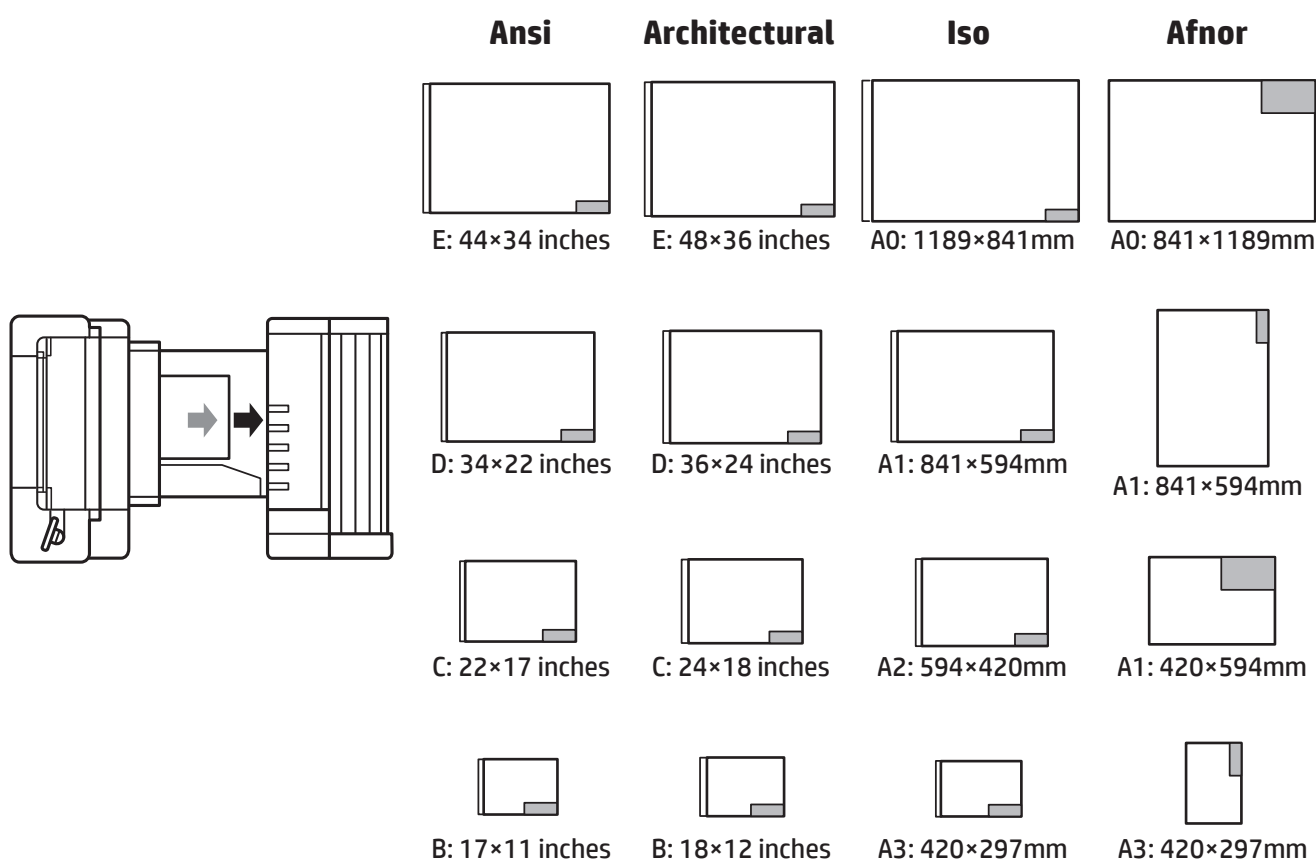
您还可以购买其他功能。有关详细信息，请咨询支持代表。

标签添加器（仅限 HP F60、HP F70 和 HP PageWide XL 折图机）

- 当可用时，您可以从 HP SmartStream、打印机驱动程序、U 盘或复印中选择添加标签的折叠样式。
- 在安装或更换时，打印机会询问标签卷中有多少标签。请参阅[第 155 页的更换折图机的标签卷](#)。
- 当折图机用完标签时，屏幕会显示**折图机缺标签**信息，且需要添加标签的作业会被暂时搁置。

块标题

下图说明应如何根据页面大小、折叠样式和打印方向放置块标题。

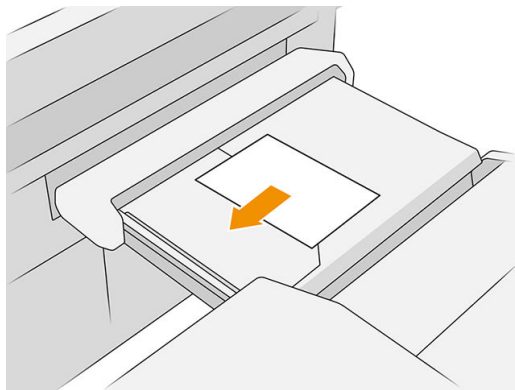


脱机折叠（仅限 HP F60、HP F70 和 HP PageWide XL 折图机）

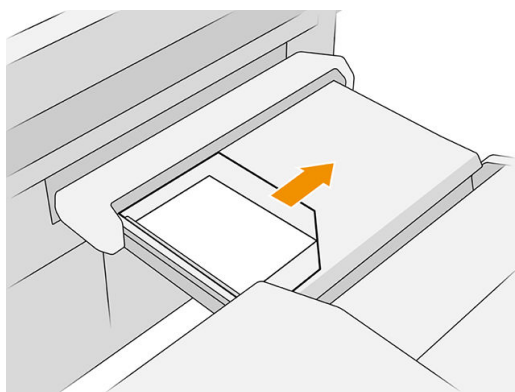
脱机折叠是指您手动提供打印好的纸张给折图机进行折叠：打印好的纸张不是直接来自打印机。此时会使用默认的折叠样式。

1. 在输出菜单中，点击**脱机折叠**。作业队列随即自动停止。
2. 如果无折叠纸盘有打印件，将其全部取出。

3. 将第一张纸面朝下放入，且标题区在前。



4. 将纸盘移动到中间的位置。您可将平台上的放纸导轨移动到最适合所放入文件的位置。



5. 转到作业队列，然后松开。

故障排除

- **卡纸：** 如果检测到卡纸，前面板会通知您。请参阅[第 46 页的卡纸](#)。
- **校准：** 如果您注意到折叠的作业和折叠边缘未对齐，或比预期更歪斜，折图机可能未校准。请与支持代表联系。
- **通讯问题：** 如果打印机不识别折图机，请尝试关闭打印机和折图机。断开通信电缆，确保连接桥接器，然后分别启动打印机和折图机。当两个系统都启动并准备就绪（折图机 LED 指示灯应为蓝色）时，连接通信电缆，然后等待折图机切换到在线状态（折图机 LED 指示灯应为白色）。如果问题仍存在，请致电支持代表。

如何提高生产率

- 使用纵向。
- 对于公制卷筒，请使用 DIN 或 AFNOR 折叠样式（A0、A1、A2、A3 和 A4）。
- 对于英制卷筒，请使用 ANSI 折叠样式（36 英寸、24 英寸）。

9 打印质量

- [一般打印建议](#)
- [优化打印质量应用程序](#)
- [打印诊断图](#)
- [高级选项](#)
- [增强式打印头恢复](#)
- [调整页面长度](#)
- [手动打印头对齐](#)

一般打印建议

遇到任何打印质量问题时：

- 要获得打印机的最佳性能，请仅使用原制造商的耗材和附件，其可靠性和性能应已经过全面测试，以便为您提供无忧的性能和最佳质量的打印件。
- 确保在前面板上选择的纸张类型与装入打印机内的纸张类型相同。同时，请检查该纸张类型是否已进行校准。此外，确保在您的软件中选择的纸张类型与装入打印机内的纸张类型相同。

⚠ 注意： 如果选择的纸张类型有误，打印质量可能较差和颜色不正确，甚至可能会损坏打印头。

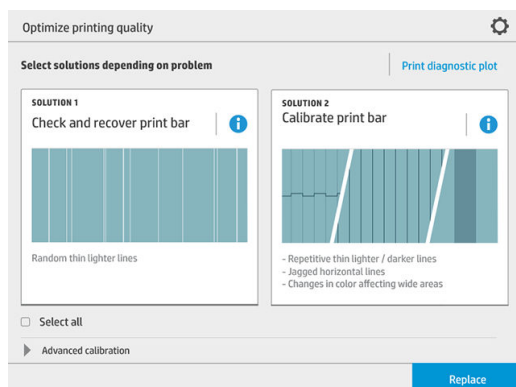
- 确定使用的打印质量设置最适合您的需要（请参阅[第 98 页的选择打印质量](#)）。
- 检查您的环境条件（温度和湿度）是否处于打印机和纸张建议的范围内。
- 检查墨盒是否未超过其有效期且状况是否良好。
- 检查打印头的状态。
- 如果有任何纸张类型待校准，请点击[校准打印杆](#)。

如果仍然存在打印质量问题，您可以按照下面的步骤执行较为手动的打印质量故障排除步骤，包括通过打印、解释和执行纠正措施。



优化打印质量应用程序

转到前面板的优化打印质量应用程序，以了解可供选择的不同选项。

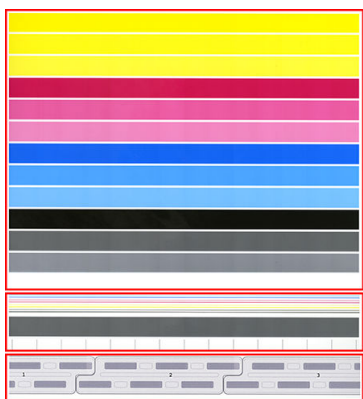


打印诊断图

点击**打印测试图**按钮可确定打印机可能存在的问题。

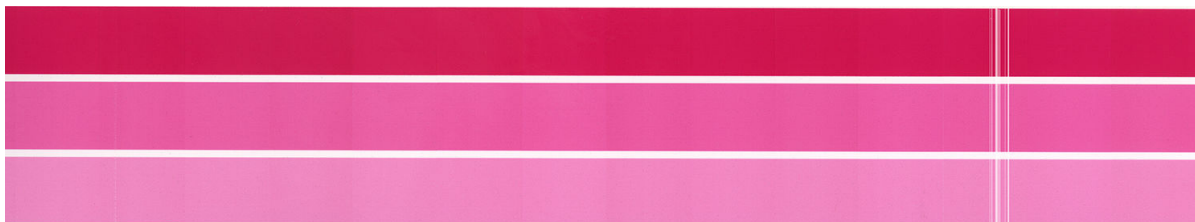
使用与发现问题时相同的纸张类型，并检查所选的纸张类型是否与打印机所装入纸张的类型相同。

打印件分为三个部分。上方部分是有关打印杆和颜色校准问题，中间部分是有关对齐问题，而下部分则是供参考的打印头位置图解。



检查并恢复打印杆

如果发现测试图的上方部分存在问题，即不规则地出现较浅色的很细线条，表明一些打印头可能需要清洁。点击**检查并恢复打印杆**。

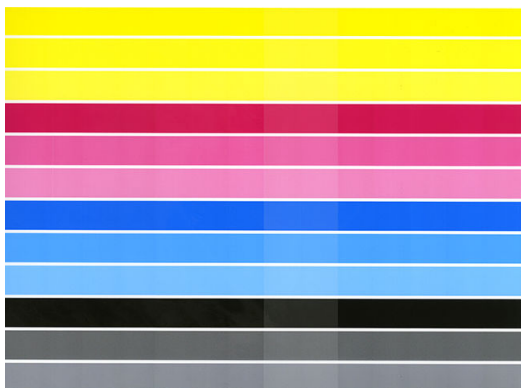


所需的时间取决于需要清洁的打印头的数量。当清洁完打印头后，重新打印诊断图以检查问题是否得到解决。每一个打印头可能需要 10 分钟时间完成清洁。

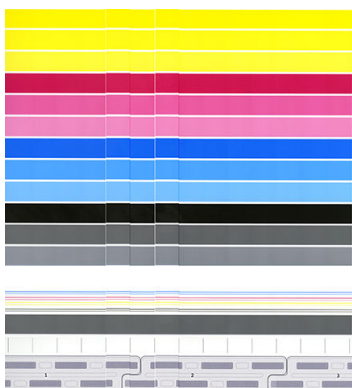
如果问题仍然存在，则检查诊断图以确定哪个打印头出现问题。您可以根据底部带编号的打印头图像，确定哪个打印头有问题。要仅清洁该打印头，请点击**增强式打印头恢复**（请参阅[第 146 页的增强式打印头恢复](#)）。

校准打印杆

如果测试图上方部分条带的颜色不一致，表明颜色校准可能存在问题。




测试图的中间部分可体现出打印杆是否已正确校准。垂直线条表明打印头中各打印元件的分界线（喷嘴分界线）。在水平的灰色条带中，喷嘴分界线上不应重复出现白色线条或深色线条。不同颜色的水平线条应是连续的，不应出现中断，且喷嘴分界线上不应有锯齿状；如果有这样的情况，则表示需要执行打印头对齐。




如果发现质量问题，则应点击优化打印质量应用程序中的**校准打印杆**校准打印机。如果出现有卷筒处于待校准状态的警告，您也应校准打印机。

打印杆校准包括打印头对齐和颜色校准。

您可以通过点击**校准历史记录**按钮，查看之前执行过哪些校准；另外，您可以随时恢复原始出厂校准。

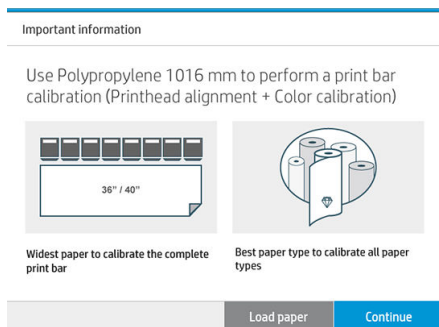
 **注：** 确保在校准过程中室温与平时打印时的温度相接近。较大的温差（超过 10 °C）会影响校准。

 **注：** 某些纸张类型无法进行校准。

校准步骤

1. 点击**校准打印杆**，然后点击**继续**。

2. 为达到最佳的效果和减少浪费，请确保装入 40 英寸（1016 毫米）宽的 HP 磨砂聚丙烯卷筒。



 **注：**强烈建议您使用 40 英寸（1016 毫米）宽的 HP 磨砂聚丙烯卷筒校准打印杆。

如果您没有此纸张类型，或者统一的颜色对您来说不是非常重要（如仅打印 CAD 绘图），您可以禁用颜色校准，以便缩短校准时间和节省纸张用量，方法：点击并选中优化打印质量设置中的**仅打印头对齐**复选框。设置后，启动此操作时，打印机将仅执行对齐。在这种情况下，您可以使用另一种纸张类型执行打印杆校准。

如果不使用最宽的卷筒进行校准，则某些卷筒可能仍处于未校准状态，而打印机日后会要求执行额外的校准。

3. 颜色校准过程约需 16 分钟，并且需使用约 1 米的纸张。
4. 打印头对齐过程约需 16 分钟，并且需使用大约 1.3 米的纸张。
5. 校准后，打印机会使用这些结果来计算适用于所有其他纸张类型的校准。

如果打印杆校准失败并出现错误消息，或部分喷嘴未对齐，请打印诊断图，并确定没有出现大量相邻的喷嘴缺失的情况。若出现大量相邻的喷嘴缺失的情况，请执行打印头恢复程序。

全选


通过选中**全选**复选框，您可以执行这两种基本的操作：检查并恢复打印杆，以及校准打印杆。如果已有一段时间没有执行这些操作，或者您不确定哪一种操作合适，这会相当有用。

高级选项

您可以进入**高级选项**运行特定的自定义校准，以解决特定类型的问题。

增强式打印头恢复

此步骤用于恢复因使用量过大而导致性能下降的打印头，或其他方法不起作用时。这是一个彻底的操作，旨在恢复性能出现严重下降的打印头，如多个喷嘴出现故障，或出现颜色混合。它还可用于优化需要打印较高的墨水覆盖面积的作业的打印头。请参阅[第 144 页的检查并恢复打印杆](#)。

 **注：**首先，打印诊断图来确定哪个打印头需要进行清洁，以避免浪费墨水。您可以选择特定的打印头来执行增强式恢复。在下面的示例中，受影响的打印头是编号 3。




调整页面长度

如果您发现打印出来的页面长度稍微不准确，请转到打印质量应用程序，然后点击**调整页面长度**。

下一屏幕中显示了所装入的纸张类型。选择需要自动或手动纠正的纸张类型。如果选择**开始**（推荐），打印机将进行自动纠正。前面板发出警告，表示将需要一些时间和纸张进行纠正。如果选择**手动调整**，您必须输入长度错误值。

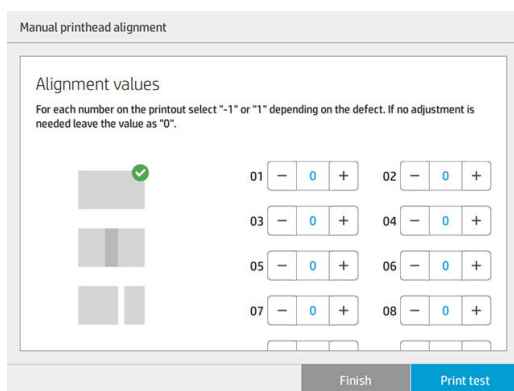
例如，如果打印 A0（1189 毫米）页面，但您测量打印件时并发现其长度只有 1187 毫米。此时，您应选择 A0，并输入测得的页面长度为 1187 毫米。输入测得的数值后，页面长度校正功能将自动更新为增加 2 毫米。


 **切记：**在完成**手动调整**后，如果输入了不正确的错误值，可能会导致系统错误或对打印机造成损坏。

如果上述建议不能解决问题，请致电支持代表。

手动打印头对齐

手动打印头对齐是在打印杆校准（**优化打印质量**菜单）过程中运行的自动对齐的基础上进行的校准。此校准的目的是微调不同打印头和打印区域之间的重叠，以便去除白线/暗线。



 **提示：**在某些特定的纸张类型上可能会出现某些瑕疵。在某些情况下，您可以通过更改纸张类型来获得更好的效果。

提示：在某些情况下，**校准打印杆**本身可能足以纠正瑕疵。如果不行，请尝试手动对齐打印头。

提示：然而，如果手动对齐打印头后的结果不令人满意，则可以使用**校准打印杆**来恢复自动对齐。

10 维护

- [检查打印机状态](#)
- [清洁打印机表面](#)
- [移动或存放打印机](#)
- [移动或存放折图机](#)
- [清洁扫描仪玻璃板（仅限多功能一体机）](#)
- [更换扫描仪玻璃板（仅限多功能一体机）](#)
- [校准扫描仪（仅限多功能一体机）](#)
- [更换折图机的标签卷](#)
- [更新固件](#)
- [安全文件擦除](#)
- [磁盘清理](#)


检查打印机状态

可以通过多种方式检查打印机的当前状态：

- 如果启动 HP Utility 并选择打印机，您将会看到一个说明打印机及其纸张和墨水耗材状态的信息页。
- 如果访问内嵌式 Web 服务器，则会看到打印机常规状态的信息。主菜单标签上的“耗材”页说明了纸张和墨水耗材的状态。
- 在前面板上，点击对应的图标可了解有关纸张、墨水量、墨盒和打印头的信息。
- 如果在前面板上出现任何当前警报，则会在主屏幕上面一行显示优先级最高的警报。点击此消息可查看所有当前警报的列表，并通过图标指示每个警报的严重性。点击警报消息可以获取解决此问题的帮助信息。
- 离打印机较远时，您可以通过信标来快速了解打印机的状态。请参阅[第 9 页的打印机警报](#)。


清洁打印机表面

使用湿海绵或软布以及中性家用清洁剂（如无腐蚀性液体肥皂）清洁打印机表面和日常操作中经常接触的打印机的所有其它部分。

 **警告！** 为避免触电，请确保在清洁前关闭打印机并拔去插头。请勿让打印机进水。

 **注意：** 请勿在打印机上使用腐蚀性清洁剂。


移动或存放打印机

 **切记：** 如果需要将打印机运送到其他地点，您应与经销商联系以寻求协助。打印机含有相当敏感的部位，在运输过程中可能会损坏：需要特殊运输方式和工具。

如果需要移动打印机或在同一地点长期存放打印机，请按照以下说明正确地准备好打印机，以避免损坏。请仅在平滑的表面上使用打印机自身的脚轮移动打印机，请勿尝试上下台阶。

1. 请勿取出墨盒、维护墨盒或清洁容器。
2. 如果打算将打印机转移到其他地点，请取出打印头，并将它们存放在针对这一目的的存储容器内。
3. 确保所有抽屉均没有装入纸张。
4. 利用前面板的**电源**键关闭电源。
5. 此外还要关闭打印机后面的电源开关。
6. 断开将打印机连接至网络、计算机、扫描仪或其他附件的所有线缆。
7. 请勿倒放或侧放打印机。
8. 有关正确的环境存储条件，请参阅[第 174 页的环境规格](#)。

 **注：** 打印头具有自己的环境规范，与打印机本身有所不同。但打印头最好是存放于打印机中。

 **注：**如果将打印机或墨盒从低温位置移到温暖、潮湿的地点，空气中的水份会在打印机部件和墨盒上冷凝，这可能会导致漏墨和打印机出错。在此情况下，HP 建议您至少等待 3 小时后再开启打印机或安装墨盒，以便让水分蒸发。

移动或存放折图机

请仅在平滑的表面上使用折图机自身的脚轮移动折图机，请勿尝试上下台阶。

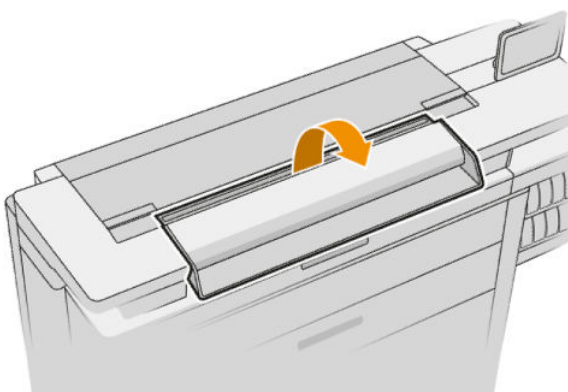
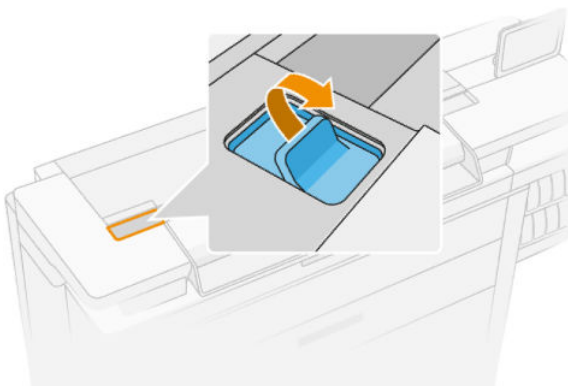
移动或存放折图机前，请拔下线缆。


再次使用折图机前，请调整其高度并重新连接线缆。

清洁扫描仪玻璃板（仅限多功能一体机）

建议您定期清洁扫描仪的玻璃板，具体取决于使用扫描仪的频率。

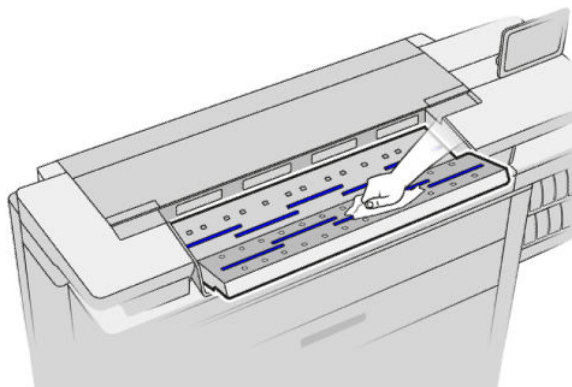
1. 使用前面的**电源**键关闭打印机，然后关闭背面的电源开关并拔下电源线。
2. 扫描仪背面的左侧有一个小手柄。将手柄向上侧滑动并打开扫描仪盖板。



 **警告！** 在扫描仪盖板处于打开状态时，请勿抬起扫描仪。您的手指或手可能会被夹住或挤压。

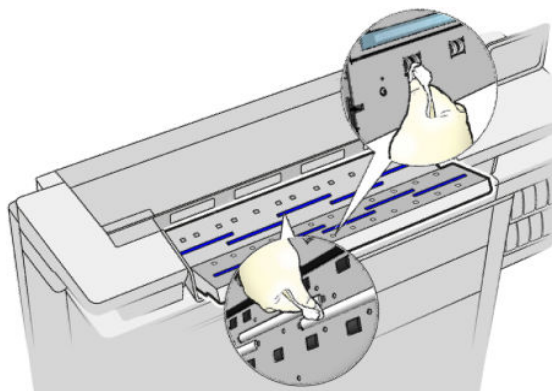
3. 使用蘸水并拧干的无绒软布，轻轻擦拭玻璃板和周围区域。打印机附带提供了一块适合的软布。

⚠ 注意： 不要使用研磨剂、丙酮、苯或包含这些化学物质的液体。请不要将液体直接喷洒到扫描仪玻璃板上或扫描仪中的任何其它地方。

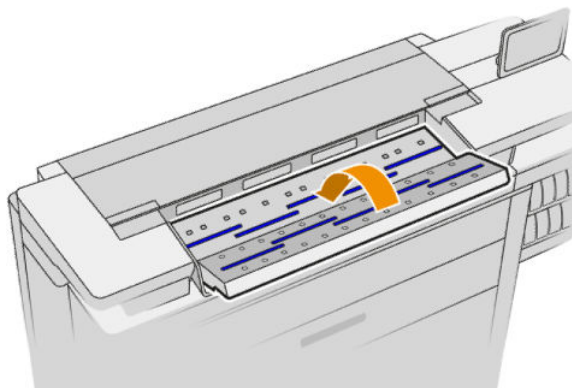


不必担心留在玻璃板上的微小水滴：它们会蒸发掉。

4. 进行更彻底的清洁（可选）：
 - 取下玻璃板并清洁两侧。请参阅[第 151 页的更换扫描仪玻璃板（仅限多功能一体机）](#)。
 - 清洁压力滚筒和进纸辊。



5. 合上扫描仪盖板，然后轻轻向下按以锁定到位。

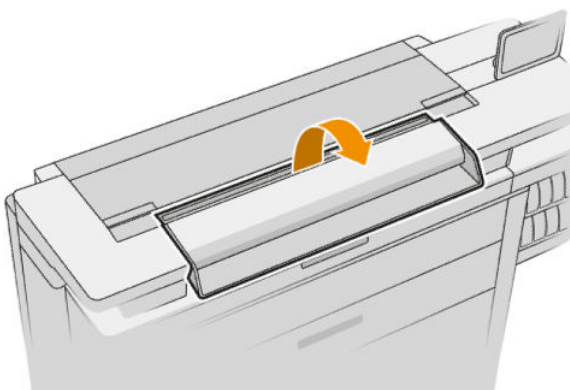
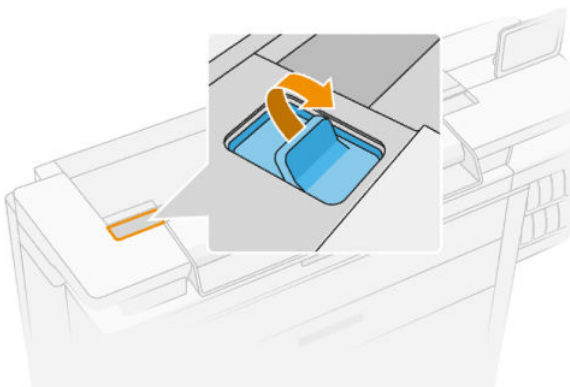


6. 清洁紧靠扫描仪前面的区域；在扫描之前，扫描的纸张将放在该区域中。
7. 重新连接打印机的电源线，打开背面的电源开关，然后使用**电源**键打开打印机。

更换扫描仪玻璃板（仅限多功能一体机）

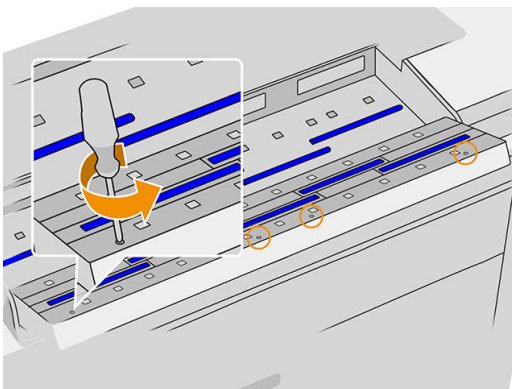
随着时间的推移，玻璃板的状况可能会变差。玻璃表面的小划痕可能会使图像质量下降。若要订购新的玻璃板，请联系支持代表（请参阅[第 165 页的在需要获得帮助时](#)）。

1. 使用前面的**电源**键关闭打印机，然后关闭背面的电源开关并拔下电源线。
2. 扫描仪背面的左侧有一个小手柄。将手柄向上侧滑动并打开扫描仪盖板。

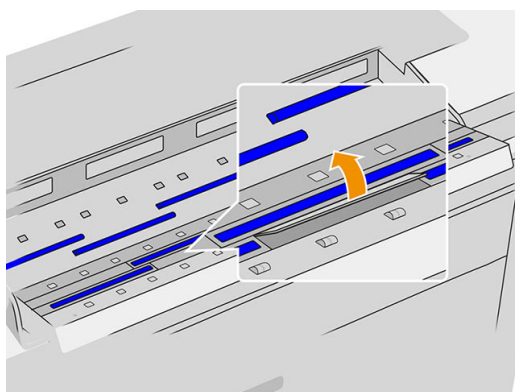
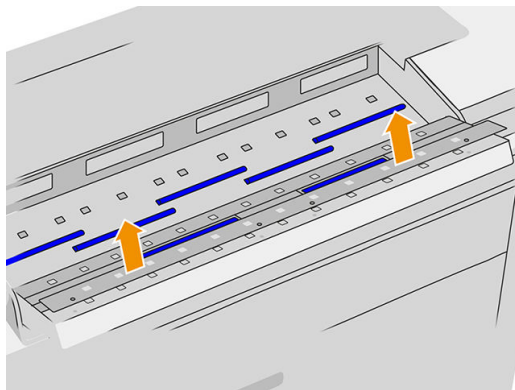


警告！ 在扫描仪盖板处于打开状态时，请勿抬起扫描仪。您的手指或手可能会被夹住或挤压。

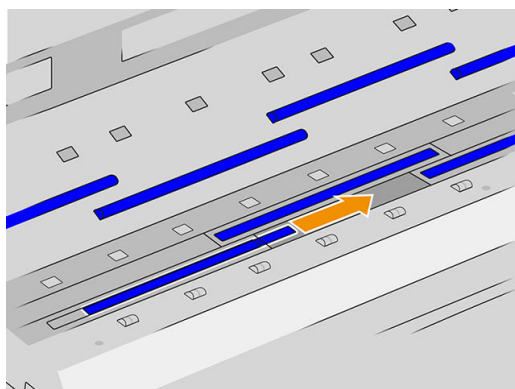
3. 如果要更换三个上部玻璃板中的任何一个，从上部拧下 4 颗螺丝；或者拧下两个下部玻璃板的下部的 4 颗螺丝。



4. 卸下想要拆卸的玻璃板旁边的金属部件（上部或下部，视情况而定）和塑料压片。

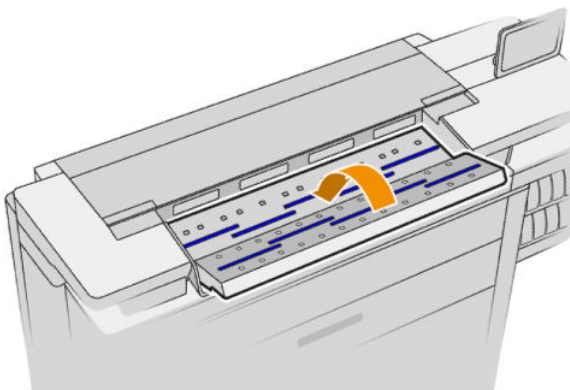


5. 向侧面滑动玻璃，将其卸下。



6. 将新玻璃板滑入到位。
7. 重新安上之前拆卸下的塑料压片。
8. 将之前拆卸下的黑色金属部件放回并拧紧。

9. 合上扫描仪盖板，然后轻轻向下按以锁定到位。




10. 重新连接打印机的电源线，打开背面的电源开关，然后使用 **电源** 键打开打印机。

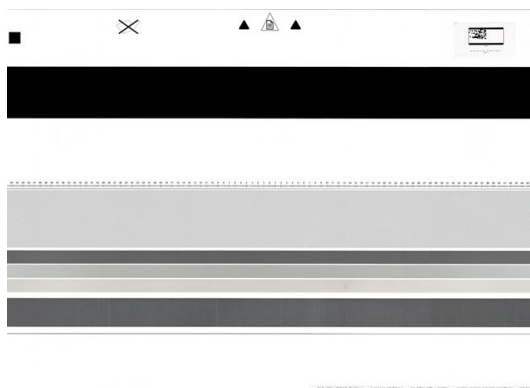
校准扫描仪（仅限多功能一体机）

扫描仪在出厂时已校准，从理论上讲，CIS 扫描仪在其生命周期内不需要重新校准。不过，由于环境的变化，扫描仪可能会开始显示图像缺陷，可通过重新校准扫描仪方便地纠正这些问题。整个过程需要不到 10 分钟的时间，因此，只要您看到一些不希望出现的缺陷或扫描的文件或复印件质量下降，就建议您重新校准扫描仪，并切记本指南已介绍的 CIS 技术限制。如果已成功执行校准，但仍存在图像质量问题，请参阅 [第 117 页的扫描仪故障排除](#)；或者，您可能需要考虑购买一台 CCD 扫描仪。

校准扫描仪

1. 清洁扫描仪。请参阅 [第 150 页的清洁扫描仪玻璃板（仅限多功能一体机）](#)。
2. 在前面板上点击 ，然后依次点击 **扫描仪首选项** > **校准扫描仪**。
3. 按照前面板上的说明进行操作。

提供的扫描仪校准所需维护页如下所示：



将维护页面朝上装入扫描仪中，居中并尽可能摆正。在校准完成后，应小心地用硬封皮将维护页封好，并存放在通风干燥的地方。否则，维护页可能会损坏，这可能会影响以后的扫描仪运行。在校准扫描仪之前，检查维护页是否变脏、起皱、刮划或折叠。如有必要，请致电支持代表并索取新的维护页。

如果校准失败

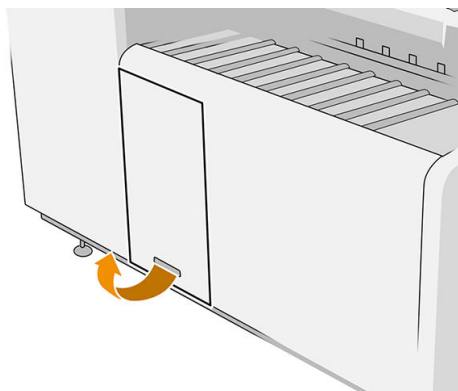
1. 确保打印机已打开并做好正常运行准备。
2. 确保扫描仪正常工作。要测试扫描仪，请将一个小文档扫描到文件。
3. 确保在校准之前扫描仪是干净的。如果不确定，请清洁扫描仪并重新启动校准过程。
4. 弹出并重新装入校准页，检查校准页是否干净、处于良好状态、面朝上和正好位于扫描仪中央。
5. 如果上述步骤无效，请弹出校准页并重新启动打印机（关闭并重新打开）。在重新启动系统后，重复执行校准过程。
6. 如果连续三次尝试校准均失败，请致电支持代表并报告前面板中显示的错误代码。

更换折图机的标签卷

带标签添加功能之折图机的视频示例

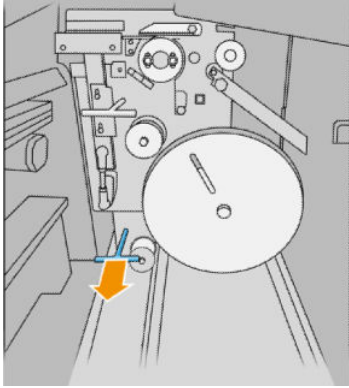


1. 打开盒盖。

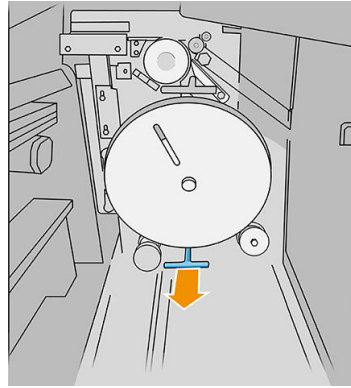


2. 将下方的手柄往外拉。

部件号为 L3M58A 的折图机图示

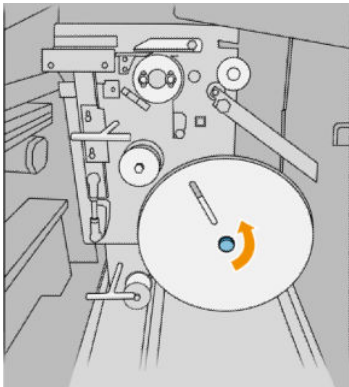


部件号为 L3M58B 的折图机图示

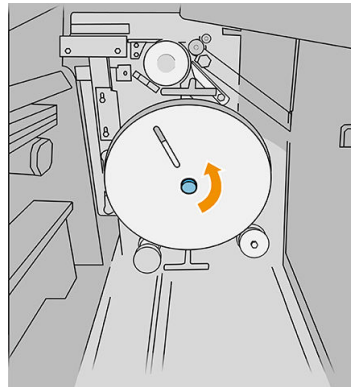


3. 旋转标签保护盖板以将其取出。

部件号为 L3M58A 的折图机图示

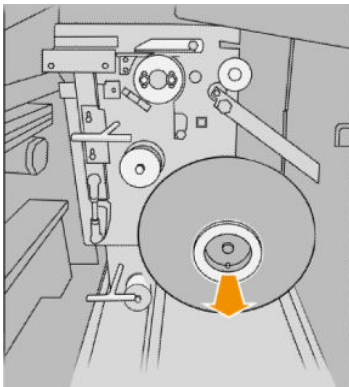


部件号为 L3M58B 的折图机图示

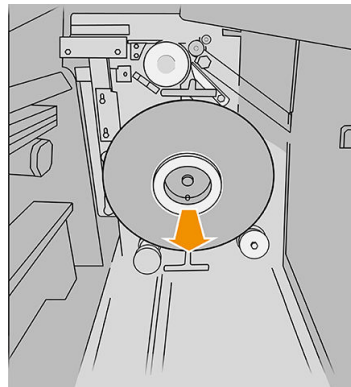


4. 取出空的标签卷。

部件号为 L3M58A 的折图机图示

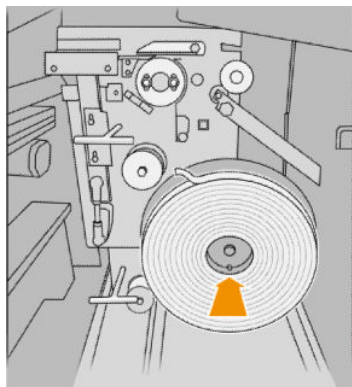


部件号为 L3M58B 的折图机图示

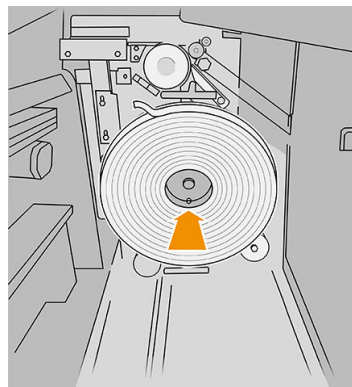


5. 放入新的标签卷。

部件号为 L3M58A 的折图机图示

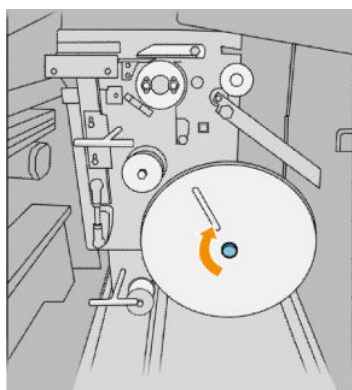


部件号为 L3M58B 的折图机图示

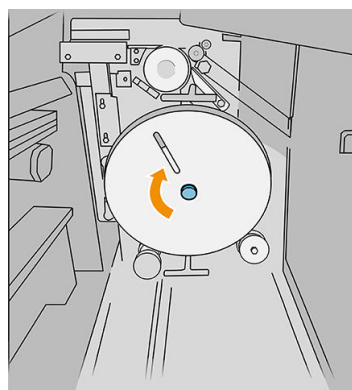


6. 放回标签保护盖板。

部件号为 L3M58A 的折图机图示

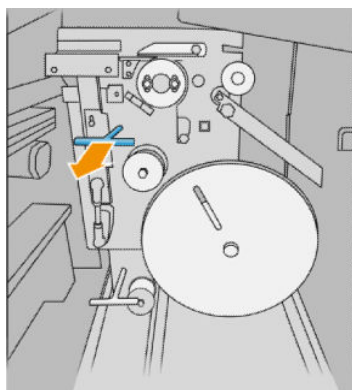


部件号为 L3M58B 的折图机图示

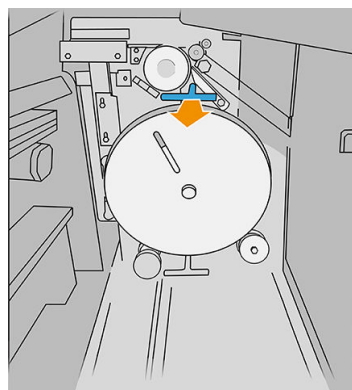


7. 将上方的手柄往外拉。

部件号为 L3M58A 的折图机图示



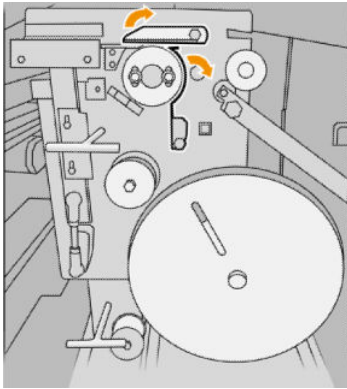
部件号为 L3M58B 的折图机图示



8. 将标签卷穿过去。

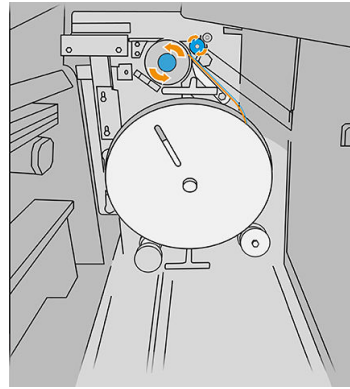
部件号为 L3M58A 的折图机图示

如图所示打开两个部件并将标签卷穿过去



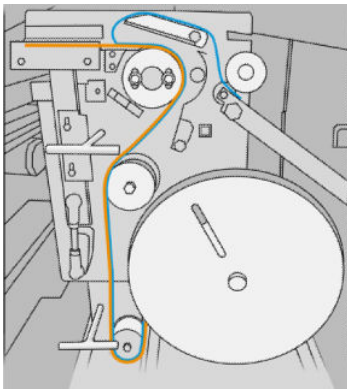
部件号为 L3M58B 的折图机图示

将标签穿过两个压轮之间

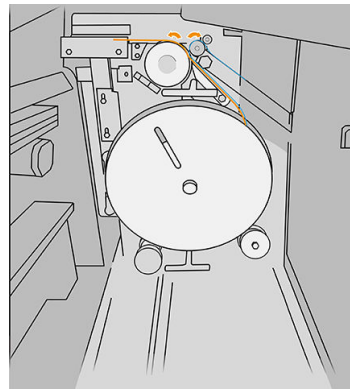


9. 将标签卷通过图中所示的路径。

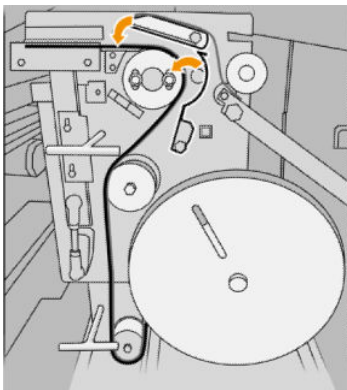
部件号为 L3M58A 的折图机图示



部件号为 L3M58B 的折图机图示

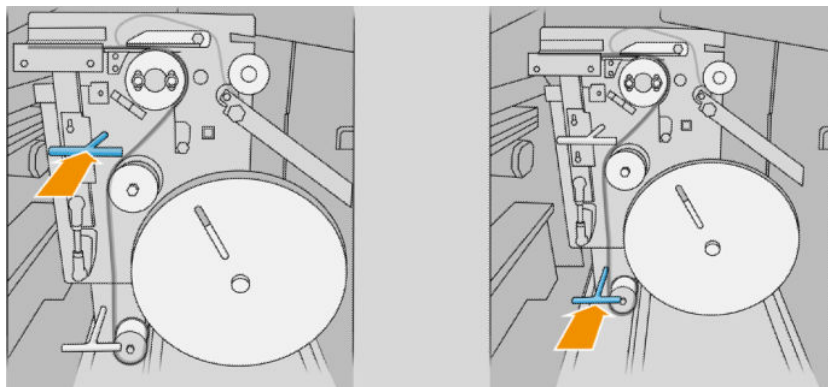


10. 仅适用于部件号为 L3M58B 的折图机：合上在步骤 8 中打开的两个部件。

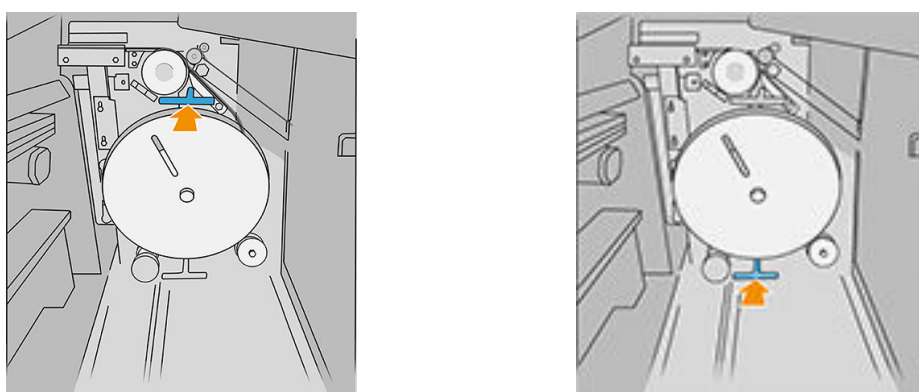


11. 将两个手柄推回。

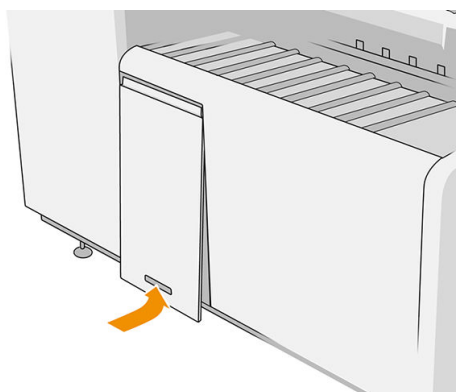
部件号为 L3M58A 的折图机图示




部件号为 L3M58B 的折图机图示



12. 合上托架门。



 **注：**如果您选择了添加标签，但折叠的作业上没有出现标签，则打开护盖并检查它们是否已正确安装并且没有出现问题。


更新固件

打印机的各种功能是由打印机内部的固件控制的。

HP 会不时提供固件更新。这些更新可提高和改进打印机的功能，并且可以纠正一些小问题。

 **切记：**强烈建议您定期更新固件期以利用最新的开发功能。

下载和安装固件更新有多种方式；可选择您认为最简便的方式。这些方法分为两类：自动和手动更新。

 **注：**固件包含一组最常用的纸张预设。您也可以单独下载其他纸张预设。

自动固件更新

连接到 HP 的打印机可方便地进行自动固件更新。您的打印机可以自动下载并安装最新的固件版本。

重要注释

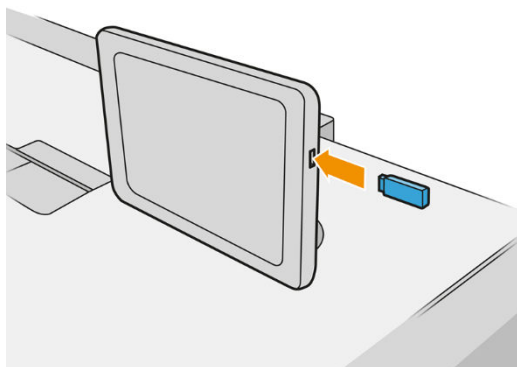
- 您的打印机必须连接到 Internet；请参阅[第 17 页的配置连接](#)。
- 要配置自动固件更新，您可以使用前面板或内嵌式 Web 服务器；请参阅[第 17 页的配置连接](#)。
- 固件更新包可能很大；可能要考虑是否对网络或 Internet 连接有任何影响。
- 固件更新是在后台下载的：打印机可以同时进行打印。但是，无法在后台安装固件更新：必须停止打印。

手动固件更新

可以使用下列方法执行手动固件更新：

- 使用内嵌式 Web 服务器，单击**设置**选项卡，然后单击**固件更新**。单击**浏览**，然后选择一个您已经下载到计算机上的固件文件 (.fmw)。
- 在 Windows 中使用 HP DesignJet Utility 时，单击**管理**选项卡，然后单击**固件更新**。
- 在 Mac OS X 中使用 HP Utility 时，单击**固件更新**。
- 使用 HP Web JetAdmin；通过该工具可手动更新固件或请求自动更新。

- 使用 USB 闪存驱动器：（根据打印机型号）从 <http://www.hp.com/go/pagewidexlseries/support/firmware/> 将固件文件下载到 U 盘中，然后将后者插入前面板中的高速 USB 主机端口。前面板将显示固件更新助理，以指导您完成更新过程。



安全文件擦除

打印机的硬盘可用作打印作业的临时存储区域。“安全文件擦除”可从硬盘中擦除临时文件，以防止其受到未经授权的访问。打开该功能后即开始此操作，但不会对硬盘上的旧临时文件进行追溯擦除。如果也想擦除旧文件，请参阅 [第 162 页的磁盘清理](#)。

“安全文件擦除”提供以下三种不同的安全级别：

- **非安全**：所有信息指针都被擦除。信息本身仍保留在硬盘上，直到信息所占用的磁盘空间用于其它目的，它才会被盖写。虽然信息保留在磁盘上，但大多数用户难以访问，不过可以使用专门设计的访问软件对其进行访问。这是在大多数计算机系统上擦除文件的标准方法，也是速度最快但最不安全的方法。
- **安全快速擦除（1 遍）**：所有信息指针都被擦除，并使用固定字符模式对信息本身进行盖写。此方法虽然速度比“非安全”慢，但更安全。仍然可以通过使用特殊工具检测残留磁迹来访问已擦除信息的碎片。
- **安全净化擦除（5 遍）**：所有信息指针都被擦除，并使用专门用于消除任何残留踪迹的算法对信息本身进行重复盖写。这是速度最慢但最安全的方法。“安全净化擦除”满足美国国防部对磁盘介质清除和净化的 5220-22.m 要求。使用“安全文件擦除”时，这是默认的安全级别。

擦除文件时，打印机的性能可能会受到影响。

“安全文件擦除”是 HP 免费提供的基于 Web 的打印管理软件 Web JetAdmin 提供的工具之一：请参阅 <http://www.hp.com/go/webjetadmin>。


如果从 Web JetAdmin 中使用“安全文件擦除”时遇到困难，请与支持代表联系：请参阅 [第 165 页的在需要获得帮助时](#)。

可从 Web JetAdmin 或内嵌式 Web 服务器（**设置 > 安全性**）中更改“安全文件擦除”配置。

磁盘清理

“磁盘清理”与“安全文件擦除”（请参阅[第 161 页的安全文件擦除](#)）除了前者会擦除所有临时文件（包括旧文件）以外，二者功能完全相同。

可从 Web JetAdmin 或内嵌式 Web 服务器（**设置 > 安全性**）中更改“磁盘清理”配置。

 **注：**如果决定擦除整个硬盘，则擦除过程中可能会多次要求您重新启动打印机。“安全快速擦除”过程大约需要 6 小时，而“安全净化擦除”大约需要 24 小时。

11 附件

如何订购

请与支持代表联系（请参阅[第 165 页的在需要获得帮助时](#)），以确认所需商品在您所在的地区有售。

本章的其余部分列出了在编写时有售的耗材和附件及其部件号。

附件列表

- HP SmartStream 软件
- HP SmartTracker 软件
- HP DesignJet SD Pro 44 英寸扫描仪 (G6H50B)
- HP DesignJet HD Pro 42 英寸扫描仪 (G6H51B)
- HP PageWide XL PostScript/PDF 升级包 (CZ317A)


PostScript 升级能让打印机打印 PDF 和 PostScript 文件。可以将 PostScript 升级包插入打印机的 USB 端口中。不必将套件永久相连在打印机上：只需将其插入一次，即可始终对打印机进行升级。

- HP PageWide XL 抽屉 (CZ318A)
- 附件升级套件 (1AT07B)
- HP 折图机 F40/F60/F70（需要附件升级套件）
- 大容量堆纸器（需要附件升级套件）

Non-HP 附件

安装

要安装 Non-HP 附件，请点击 ，然后点击**输出目标 > 安装 Non-HP 附件**。

 **注：** 在安装 Non-HP 附件之前，请确保其已连接到打印机（使用电缆和挂钩）并已打开。

配置

可以使用以下设置：

- **最小纸张间距。** 范围是 100 - 3000 毫秒。
- **支持的最大速度。** 范围是 2 - 15 英寸/秒。
- **支持的最小页面长度。** 范围是 180 - 1000 毫米。

12 在需要获得帮助时

- [请求支持](#)
- [客户自行维修](#)
- [服务信息](#)

请求支持

支持是由支持代表提供：通常是向您销售该打印机的公司。如果不属于这一情况，请通过 Web 联系 HP 支持专员：<http://www.hp.com/go/pagewidexlseries/support/>。

致电支持代表前，请按照以下步骤做好准备：

- 查看本指南中的故障排除建议。
- 查看软件说明文档（如果相关）。
- 准备好以下信息：
 - 您正在使用的打印机的产品编号和序列号。
 - 如果前面板上有显示错误代码，请记下。请参阅[第 176 页的前面板错误消息](#)。
 - 软件的名称和版本号。
 - 如果遇到打印质量问题，纸张的名称和产品编号，以及当时所使用的纸张预设的名称和来源。

客户自行维修

HP 通过客户自行维修计划在保修或合同范围内为客户提供最快捷的服务。HP 通过该服务直接将更换部件发运给您（最终用户），以便您可以更换这些部件。通过使用该计划，您可以在方便的时候更换部件。

方便且易用

- 支持代表会诊断并评估是否需要通过更换部件来修复有缺陷的硬件组件。

有关客户自行维修的详细信息，请访问 <http://www.hp.com/go/selfrepair/>。

服务信息

打印机可以根据请求生成其当前状态列表（包含很多参数），其中的很多信息对尝试解决问题的维修工程师非常有用。可以使用两种不同的方式请求该列表：

- 在内嵌式 Web 服务器中（请参阅[第 12 页的内嵌式 Web 服务器](#)），单击**支持**选项卡，然后单击**服务支持 > 打印机信息**。建议您请求整个列表（单击**所有页面**）。
- 从能够访问 Internet 的任何计算机中，在 Web 浏览器中输入打印机的 URL，然后输入 /hp/device/webAccess/allServicePlot.htm。例如，如果打印机的 URL 为 http://123.123.123.123，则输入：

```
http://123.123.123.123/hp/device/webAccess/allServicePlot.htm
```

如果需要通过电子邮件发送该列表，您可以在 Web 浏览器中将该页面保存为文件，并随后发送该文件。或者，也可以从 Internet Explorer 中直接发送该页面：单击**文件 > 发送 > 电子邮件页面**。

13 检索打印机用量信息

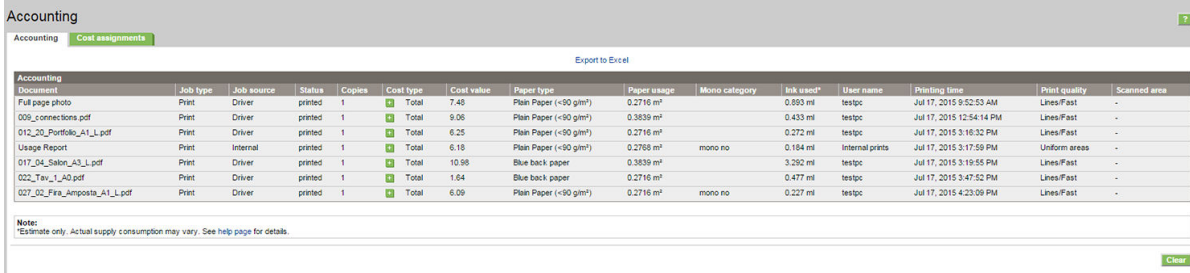
- [获取打印机用量和统计信息](#)
- [获取用量信息](#)
- [获取详细的作业统计信息](#)

获取打印机用量和统计信息

可以获得的与打印机用量有关的信息有两种类型：

- 累计用量信息：有关打印机的整个使用寿命内的打印机用量（纸张和墨水消耗量）和扫描仪用量（扫描和复印）的信息。
- 详细的作业统计信息：有关特定扫描和打印作业的特征的信息，如谁创建了作业、何时发送了作业、终止状态（成功、已取消等）和用于处理作业的资源（墨水和纸张）。

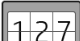
可以从打印机前面板和内嵌式 Web 服务器中访问该信息，并且可以打印该信息。此外，还提供了配置打印机以通过电子邮件发送用量和统计报告的功能。

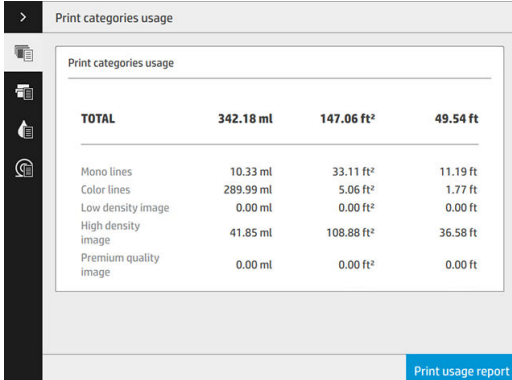


Document	Job type	Job source	Status	Copies	Cost type	Cost value	Paper type	Paper usage	Mono category	Ink used*	User name	Printing time	Print quality	Scanned area
Full page photo	Print	Driver	printed	1	Total	7.48	Plain Paper (<90 g/m ²)	0.2716 m ²		0.690 ml	testpc	Jul 17, 2015 9:52:53 AM	Lines/Fast	-
009_connections.pdf	Print	Driver	printed	1	Total	9.98	Plain Paper (<90 g/m ²)	0.3839 m ²		0.833 ml	testpc	Jul 17, 2015 12:54:14 PM	Lines/Fast	-
012_20_Portfolio_A1_L.pdf	Print	Driver	printed	1	Total	6.25	Plain Paper (<90 g/m ²)	0.2716 m ²		0.272 ml	testpc	Jul 17, 2015 3:16:32 PM	Lines/Fast	-
Usage Report	Print	Internal	printed	1	Total	6.18	Plain Paper (<90 g/m ²)	0.2768 m ²	mono no	0.194 ml	Internal prints	Jul 17, 2015 3:17:59 PM	Uniform areas	-
017_04_Salvo_A3_L.pdf	Print	Driver	printed	1	Total	10.98	Plain Paper (<90 g/m ²)	0.3839 m ²		3.292 ml	testpc	Jul 17, 2015 3:19:55 PM	Lines/Fast	-
022_Tax_1_A0.pdf	Print	Driver	printed	1	Total	1.64	Blue back paper	0.2716 m ²		0.477 ml	testpc	Jul 17, 2015 3:47:52 PM	Lines/Fast	-
027_02_Fra_Amposta_A1_L.pdf	Print	Driver	printed	1	Total	6.09	Plain Paper (<90 g/m ²)	0.2716 m ²	mono no	0.227 ml	testpc	Jul 17, 2015 4:23:09 PM	Lines/Fast	-

用量、状态和统计信息还可以由第三方应用程序通过 HP 提供的软件开发套件使用。

获取用量信息


单击前面板上的  以显示用量信息。



	342.18 ml	147.06 ft ²	49.54 ft
TOTAL			
Mono lines	10.33 ml	33.11 ft ²	11.19 ft
Color lines	289.99 ml	5.06 ft ²	1.77 ft
Low density image	0.00 ml	0.00 ft ²	0.00 ft
High density image	41.85 ml	108.88 ft ²	36.58 ft
Premium quality image	0.00 ml	0.00 ft ²	0.00 ft

可以检索到以下的信息：

- 打印类别用量：用量是分类显示。

 **注：**打印类别或纸张类型的信息可能不可用，或可能有所不同，具体取决于您与支持代表签订的合同。

- 黑白线条：在标准纸张上打印的黑白 CAD 作业
- 彩色线条：在标准纸张上打印的彩色 CAD 作业
- 低密度图像：在标准纸张上打印的像素覆盖率为 10% 到 50%

- 高密度图像：在标准纸张上打印的像素覆盖率超过 50%
- 优质图像：在优质纸张上打印的任何内容类型

Print categories usage

Print categories usage			
TOTAL	342.18 ml	147.06 ft²	49.54 ft
Mono lines	10.33 ml	33.11 ft ²	11.19 ft
Color lines	289.99 ml	5.06 ft ²	1.77 ft
Low density image	0.00 ml	0.00 ft ²	0.00 ft
High density image	41.85 ml	108.88 ft ²	36.58 ft
Premium quality image	0.00 ml	0.00 ft ²	0.00 ft

Print usage report

- 扫描用量：复印和扫描用量（平方米），以及总用量。

Scan usage

Scan usage	
TOTAL	0.67 ft²
Copy	0.00 ft ²
Scan	0.67 ft ²

Print usage report

- 墨水用量：每个墨盒的墨水用量（毫升），以及墨水的总消耗量。

Ink - Approximate values. Actual consumption may vary.

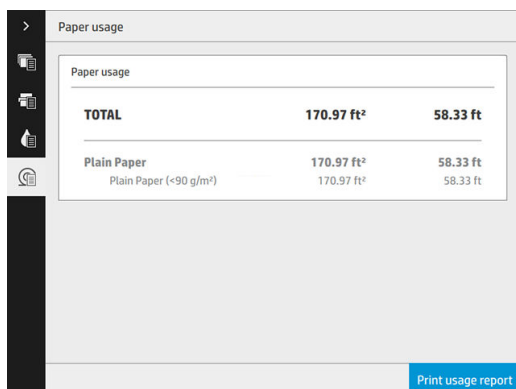
Ink usage

Ink usage	
TOTAL	53.27 ml
Cyan	0.00 ml
Black	0.00 ml
Yellow	11.63 ml
Magenta	15.99 ml
Cyan	15.75 ml
Black	9.90 ml
Yellow	0.00 ml
Magenta	0.00 ml

Print usage report

- **纸张用量：** 纸张的使用量和总用量，分为纸张类别或系列。

您可以查看每个级别的用量。



Paper usage		
TOTAL	170.97 ft²	58.33 ft
Plain Paper	170.97 ft ²	58.33 ft
Plain Paper (<90 g/m ²)	170.97 ft ²	58.33 ft

点击**打印用量报告**按钮后，将会显示一条信息：**已将使用报告发送到作业队列，并很快会进行打印。**
所有数值均可以用英制或公制单位显示。

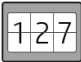

从内嵌式 Web 服务器中

使用内嵌式 Web 服务器也可以检索到与前面板相同的信息。

1. 访问内嵌式 Web 服务器，请参阅[第 12 页的内嵌式 Web 服务器](#)。
2. 转到**主菜单**标签。
3. 单击**历史数据 > 用量**。

打印用量信息

可以通过两种不同的方法从前面板主屏幕中打印用量信息：

- 点击  以启动用量信息屏幕，然后点击**打印用量报告**按钮。
- 点击 ，然后依次点击**内部打印件 > 打印机用量信息 > 用户信息打印 > 打印用量报告**。

获取详细的作业统计信息

使用内嵌式 Web 服务器获取统计信息

1. 访问内嵌式 Web 服务器，请参阅[第 12 页的内嵌式 Web 服务器](#)。
2. 转到**主菜单**标签。
3. 在左侧栏的“历史记录”标题中，单击**统计**。

请求通过电子邮件发送用量和统计数据

1. 从 IT 部门获取外发邮件服务器 (SMTP) 的 IP 地址；需要使用该地址才能发送电子邮件。
2. 确保配置外发邮件服务器以允许中继打印机发送的电子邮件。
3. 打开 Web 浏览器并连接到打印机的内嵌式 Web 服务器。

4. 点击“**设置**”选项卡。
5. 从左侧栏的**配置**标题中，单击**日期和时间**。
6. 确保正确设置了打印机的日期和时间。
7. 在**设置**选项卡中，在左侧栏的**配置**标题中单击**电子邮件服务器**。
8. 输入外发电子邮件服务器的 IP 地址 (SMTP)。
9. 如果外发邮件服务器受密码保护，请输入访问该服务器所需的用户名和密码。
10. 指定打印机的电子邮件地址，用于在发送电子邮件时标识打印机。大多数情况下，建议您选择与上一步中提供的用户名关联的电子邮件地址。请参阅[第 26 页的打开和关闭使用情况信息](#)。
11. 在**设置**选项卡中，在**配置**标题中单击**打印机设置**。
12. 在**统计**部分中，如果将**需要帐户 ID** 设置为**打开**，每次有人向打印机发送打印作业时，他或她都必须提供帐户 ID：例如，与其部门或特定项目或客户对应的 ID。如果有人发送作业而未提供帐户 ID，打印机将在队列中保存无法识别的作业而不进行打印，直至提供了帐户 ID。

如果将**需要帐户 ID** 设置为**关闭**，则无论作业是否具有帐户 ID，打印机都会打印所有作业。
13. 将**发送统计文件** 设置为**已启用**。
14. 将**发送统计文件到一个或多个电子邮件地址** 设置为要将统计信息发送到的地址。这可以是专为接收打印机自动生成的邮件而创建的地址。
15. 将**发送统计文件的间隔时间** 设置为所需的信息发送频率；选择具体的天数或打印件数。
16. 您可能需要将**“统计”电子邮件中排除个人信息** 设置为**打开**，以使统计邮件不包含个人信息。如果该选项设置为**关闭**，则会包含用户名、作业名称以及帐户 ID 等信息。
17. 在**设置**选项卡中，在**配置**标题中单击**安全**。如果要在统计信息中包含用户名，请选中**在作业统计中显示用户名** 复选框。如果未选中此复选框，则不会包括用户名。

完成上述步骤后，打印机将按您指定的频率通过电子邮件发送统计数据。数据是以 XML 格式提供的，第三方可方便地解释这些数据。为每个打印作业提供的数据包括作业提交时间、作业打印时间、打印持续时间、图像类型、页数、份数、纸张类型和尺寸、每种颜色墨水的用量以及各种其它作业属性。还会提供扫描和复印作业的统计数据。

14 打印机规格

- [功能规格](#)
- [物理规格](#)
- [内存规格](#)
- [电源规格](#)
- [环境规格](#)
- [噪音规格](#)
- [速度规格 \(线条/快速模式\)](#)

功能规格

惠普墨水耗材

打印头	八个 CMYK 打印头，每个含有 25344 个喷嘴，每英寸范围内含有 1200 个喷嘴
墨盒	容量为 400 毫升墨水的墨盒：黑色、青色、品红、黄色

纸张尺寸

	最小值	最大值
纸卷宽度	11 英寸 (279 毫米)	40 英寸 (1016 毫米)
纸卷直径		7 英寸 (177 毫米) *
卷筒芯直径		3 英寸 (76 毫米)
纸卷重量		18 千克
单张纸张宽度 (扫描仪)		36 英寸 (914 毫米)
单张纸张长度 (扫描仪)		最长 15 米 (49.21 英尺)，具体取决于文件类型
纸卷纸张厚度		0.4 毫米 (0.016 英寸)
纸张重量	70 克/平方米	200 克/平方米

* 适用于最大为 914 毫米 (36 英寸) 的卷筒

打印分辨率

打印质量	渲染分辨率 (ppi)	半色调分辨率 (dpi)	打印分辨率 (dpi)
线条/快速	600 x 600	600 x 600	1200 x 1200
均匀色块	600 x 600	600 x 600	1200 x 1200
高细节	600 x 600	1200 x 1200	1200 x 1200

扫描仪分辨率：最高 1200 ppi

边距：3 毫米

最大打印宽度：1000 毫米

机械精度

所指定的矢量长度 $\pm 0.1\%$ 或 ± 0.2 毫米 (取较大者) — 在 23 °C、相对湿度为 50-60%，采用高细节模式或统一区域模式在 E/A0 聚丙烯上打印。

支持的图形语言

打印机	语言
PostScript	PostScript、PDF、TIFF、JPEG
非 PostScript	HP-GL/2, PCL 3 Win

物理规格

打印机物理规格

宽度	1960 毫米
厚度	800 毫米
深度 (纸筐折叠后)	991 毫米
深度 (纸筐打开后)	1266 毫米
含前面板的高度	1303 毫米

内存规格

内存规格 (多功能一体机)

实际 DRAM	8 GB
硬盘	500 GB

电源规格

打印机电源规格

输入电压	~100 – 127/200 – 240 伏 (±10%) 两根线缆 + 地线
输入频率	50/60 赫兹
最大电流负荷	7/3.5 安
能耗 (打印)	0.7 千瓦
能耗 (就绪)	

环境规格

打印头环境规格

储存温度	5 至 40°C
储存湿度	20 至 80% RH，取决于纸张类型

打印机环境规格

工作温度	5 至 40°C
为获得最佳性能的建议工作温度	15 至 35°C，具体取决于纸张类型
储存温度	-25 至 55°C
建议的工作湿度	20 至 80% RH，取决于纸张类型
储存湿度	< 90% RH
海拔高度	0 至 3000 米

噪音规格

打印机噪音规格

	HP PageWide XL 3900
打印声压	≤ 55 dB(A)
打印声功率	≤ 7.3 B(A)
就绪时声压	≤ 35 dB(A)
就绪时声功率	≤ 5.2 B(A)
休眠时声压	≤ 16 dB(A)
休眠时声功率	≤ 3.4 B(A)

速度规格（线条/快速模式）

HP PageWide XL 3900: 6 D/A1 页/分钟

15 前面板错误消息

打印机可能会偶尔显示系统错误。该消息含有 12 位数字的代码，代码后面是建议执行的操作。

在大多数情况下，将会要求您重新启动打印机，因为打印机在开机时可以更好地诊断问题，并有可能自动解决有关问题。如果在重新启动后问题仍然存在，您应与支持代表联系，并准备好提供错误消息中的数字代码。

如果错误消息含有一些其他建议的操作，请按照打印机的说明进行操作。

术语表

Bonjour

Apple Computer 为其实现 IETF Zeroconf 规格架构的产品使用的商标名称，在 Apple 的 Mac OS X 版本 10.2 之前的版本中使用的一种网络技术。用于发现局域网中可用的服务。以前称为 Rendezvous。

ESD

静电放电。静电广泛存在于我们的日常生活中。在接触车门时闪现的火花，或者衣物的粘连，这些现象都是由静电造成的。虽然受控的静电具有一些有用的用途，但非受控的静电放电是电子产品面临的主要危险之一。因此，为避免发生损坏，在设置打印机或操作 ESD 敏感设备时需要采取一些预防措施。此类型的损坏可能会缩短设备的期望寿命。要最大限度地减少非受控的 ESD 以减少此类损坏，一种方法是在操作 ESD 敏感设备（如打印头或墨盒）之前，触摸打印机暴露在外面的任何接地部分（主要是金属部分）。此外，为了减少在您的身体中产生静电电荷，应尽量避免在铺设地毯的区域中工作，并在操作 ESD 敏感设备时最大限度地减少身体的移动。同时还要避免在低湿度环境中工作。

HP-GL/2

HP Graphics Language 2: HP 定义用来描述向量图形的语言。

HP RTL

HP 光栅传送语言: HP 定义用来描述光栅（位图）图形的语言。

I/O

输入/输出: 此术语描述一台设备与另一台设备之间的数据传输过程。

ICC

就颜色配置文件的通用标准达成协议的一组公司。

IPSec

一种复杂的机制，它通过验证和加密在网络上的节点之间传送的 IP 数据包来提供网络安全保护。每个网络节点（计算机或设备）均具有 IPSec 配置。应用程序通常并不知道是否使用了 IPSec。

IPv4 地址

用于标识 IPv4 网络中的特定节点的唯一标识符。IPv4 地址由四个整数组成，整数之间以点号分隔。世界上大多数网络均使用 IPv4 地址。

IPv6 地址

用于标识 IPv6 网络中的特定节点的唯一标识符。IPv6 地址最多由 8 组十六进制数字组成，数字之间以冒号分隔。每组最多包含 4 个十六进制数字。世界上仅有一些新网络使用 IPv6 地址。

IP 地址

可以表示 IPv4 地址（最可能）或 IPv6 地址。

LED

发光二极管: 一种在电能的激励下可以发光的半导体设备。

MAC 地址

媒体访问控制地址: 用于标识网络中的特定设备的唯一标识符。它是比 IP 地址更低层次的标识符。因此，设备可能同时具有 MAC 地址和 IP 地址。

TCP/IP

传输控制协议/Internet 协议： 用作 Internet 基础的通信协议。

USB

通用串行总线： 设计用于连接设备和计算机的一种标准串行总线。 本打印机支持高速 USB（有时称为 USB 2.0）。

USB 设备端口

位于 USB 设备上的正方形 USB 插槽， 计算机可通过该端口控制设备。 要使计算机通过 USB 连接打印到打印机， 必须将计算机连接到打印机的 USB 设备端口。

USB 主机端口

长方形 USB 插槽， 与位于计算机上的那些插槽类似。 打印机可以控制连接到此类端口的 USB 设备。 本打印机有两个 USB 主机端口， 可用于控制附件和 USB 闪存驱动器。

裁纸器

一种打印机组件， 用于沿压板来回滑动以裁切纸张。

打印机驱动程序

将普通格式的打印作业转换为适用于特定打印机的数据的软件。

打印头

一种可拆卸的打印机组件， 该组件从相应的墨盒中获取一种或多种颜色的墨水， 然后通过一组喷嘴将这些墨水喷涂到纸张上。

高速 USB

一个 USB 版本， 有时称为 USB 2.0， 它的运行速度可以比原来的 USB 快 40 倍， 但在其它方面与原来的 USB 兼容。 目前， 大多数个人计算机均使用高速 USB。

固件

控制打印机的功能的软件， 该软件半永久性地存储在打印机中（可以进行更新）。

快速以太网

能够以最高 100,000,000 位/秒的速度传输数据的以太网网络。 如果需要， 快速以太网接口可以协商较慢的速度以便与较旧的以太网设备保持兼容。

墨盒

一种可拆卸的打印机组件， 其中存储有特定颜色的墨水， 负责为打印头提供墨水。

喷嘴

打印头上众多小孔中的一个小孔， 墨水通过此孔喷涂到纸张上。

千兆位以太网

能够以最高 1,000,000,000 位/秒的速度传输数据的以太网网络。 如果需要， 千兆位以太网接口可以协商较慢的速度以便与较旧以太网设备保持兼容。

色域

输出设备（如打印机或显示器）上可复制的颜色范围和密度值。

网络

网络是一组在计算机和设备之间传输数据的连接。 每个设备可以与同一网络中的所有其它设备进行通信。 这样， 就可以在计算机和设备之间传输数据， 并允许在很多计算机之间共享设备（如打印机）。

压板

打印机中的平面组件， 在对纸张进行打印时， 纸张将从该平面上方通过。

颜色空间

一种颜色模型， 其中每种颜色由特定的数字集来表示。 许多不同的颜色空间可以使用同一种颜色模型： 例如， 显示器通常使用 RGB 颜色模型， 但这些显示器具有不同的颜色空间， 因为特定的 RGB 数字集在不同显示器上会产生不同的颜色。

颜色模型

采用数字来表示各种颜色的一种系统，例如 RGB 或 CMYK。

颜色一致性

在不同时间、使用不同打印机执行特定打印作业打印相同颜色的能力。

颜色准确性

使打印的颜色尽可能与原始图像接近的能力；请记住，所有设备的色域都是有限的，可能无法以物理方式实现与某些颜色的精确匹配。

以太网

局域网中常用的计算机联网技术。

纸张

在上面进行书写或印刷的薄型平直材料；通常是用某种经过制浆、烘干和压制的纤维制成。

索引

- A**
 - 安全标签 5
 - 安全擦除文件 161
 - 安全模式 81
 - 安全文件擦除 161
 - 安全性 26
 - 网络设置 86
 - 安全注意事项 2
- B**
 - 帮助 165
 - 边距
 - 规格 173
 - 标签卷
 - 更换 155
 - 标签, 警告 5
- C**
 - CSR 166
 - 重新打印作业 102
 - 磁盘清理 162
 - 从U盘打印 96
 - 存储
 - 打印机 149
 - 折图机 150
 - 错误 176
- D**
 - DHCP 设置 84
 - DNS 设置 85
 - 打印分辨率 173
 - 打印杆 68
 - 打印机的主要组件 6
 - 打印机的组件 6
 - 打印机校准 145
 - 打印机软件
 - Mac OS X 卸载 16
 - Windows 卸载 16
 - 打印机状态 149
 - 打印模式 98
 - 打印首选项
 - 默认 105
 - 打印头 68
 - 规格 173
 - 增强式恢复 146
 - 打印头对齐 145
 - 手动 147
 - 打印头清洁器
 - 规格 173
 - 打印质量 142
 - 代理服务器设置 86
 - 低亮度模式 10
 - 电源
 - 打开/关闭 13
 - 电源规格 174
 - 电子邮件打印 97
 - 配置 18
 - 电子邮件地址簿
 - 配置 24
 - 电子邮件通知 26
 - 堆叠器
 - 顶部 131
 - 队列管理 100
- F**
 - FTP 文件夹
 - 配置 19
 - 防火墙状态 87
 - 访问控制 26
 - 服务信息 166
 - 附件 163
 - 复印 113
 - 复印模式 114
- G**
 - 功能规格 173
 - 固件更新 160
 - 手动设置 18
 - 规格
 - 边距 173
 - 打印分辨率 173
 - 电源 174
 - 功能 173
 - 环境 175
 - 机械精度 173
 - 墨水耗材 173
 - 内存 174
 - 速度 175
 - 图形语言 174
 - 物理 174
 - 硬盘 174
 - 噪音 175
 - 纸张尺寸 173
- H**
 - HP ePrint 97
 - HP Utility
 - 访问 11
 - 无法访问 90
 - 盒 65
 - 后视图 6
 - 环境规格 175
- I**
 - IPSEC 状态 87
 - IPV6 设置 85
 - IP 地址 85
- J**
 - 机械精度 173
 - 计算机通信
 - 打印机/计算机通信问题 89
 - 监控
 - 校准 129
 - 校准
 - 扫描仪 154
 - 校准打印杆 145
 - 警告 4
 - 警告标签 5
 - 卷筒政策 103
- K**
 - 客户自行维修 166
 - 快速设置 108

- L**
- 立即打印 103
- 连接
 - 配置 17
- 连接打印机
 - Mac OS X 网络 16
 - Windows 网络 15
 - 一般 14
- 链路速度 87
- M**
- 墨盒 65
 - 规格 173
- N**
- 内部打印件 13
- 内存规格 174
- 内嵌式 Web 服务器 12
 - 可访问性 33
 - 无法访问 90
 - 用量统计信息 168
- Q**
- 前面板 7
 - 辅助功能 32
 - 语言 10
- 前面板选项
 - 打印机打印速度 11
 - 打印与管理 90
 - 单位选择 11
 - 恢复工厂设置 11
 - 内嵌式 Web 服务器 90
 - 日期和时间选项 11
 - 通知公告提醒 11
 - 显示屏亮度 11
 - 信标 11
 - 扬声器音量 11
 - 语言 10
- 前视图 6
- 清洁打印机 149
- 清洁容器 76
- 驱动程序 31
- 驱动程序首选项 32
- S**
- 扫描 108
- 扫描仪
 - 低对比度蓝底纸 127
 - 低对比度细线条 127
 - 更换玻璃板 152
 - 故障排除 117
 - 校准 154
 - 清洁玻璃板 150
 - 扫描速度慢 126
 - 无法访问网络文件夹 126
 - 优化 117
 - 诊断图 127
- 扫描质量问题
 - CIS 模块之间的颜色差异 120
 - 边缘检测 125
 - 重影 124
 - 出现 20 厘米宽的垂直黑色条带 124
 - 进纸 123
 - 起皱或折叠 118
 - 随机出现的垂直线 118
 - 损坏的原件 124
 - 缩小 125
 - 太倾斜 125
 - 线条不连续 119
 - 线条粗细有变化 121
 - 颜色不准确 121
 - 颜色发散 122
 - 振动影响 122
- 使用情况信息
 - 打开和关闭 26
- 首选项, Windows 驱动程序 32
- 输出不匹配 104
- 睡眠模式 10
- 速度规格 175
- T**
- TCP/IP 设置 84
- 调整页面长度 147
- 通过电子邮件打印 97
- 通过驱动程序打印 93
- 统计 168
- 统计信息
 - 用量 168
- 图形语言 174
- W**
- 网络
 - 安全性设置 86
 - 链路速度 87
 - 协议 84
- 网络文件夹
 - 配置 19
 - 无法访问 126
- 网络疑难排解 88
- 维护墨盒 78
- 文件擦除, 安全 161
- 物理规格 174
- X**
- 系统错误 176
- 下一个打印 102
- 协议, 网络 84
- 信标 9
- Y**
- 延迟打印 90
- 颜色校准 145
- 移动
 - 打印机 149
 - 折图机 150
- 硬盘规格 174
- 邮件服务器
 - 配置 23
- 语言 10
- Z**
- 暂停队列 102
- 噪音规格 175
- 帐户 ID
 - 需要 31
- 折图机 132
- 诊断图 144
- 支持 165
- 纸张
 - 保护 45
 - 尺寸 (最大和最小) 173
 - 存储 44
 - 卡塞 46
 - 取出 43
 - 无法装入 45
 - 选项 44
 - 支持的类型 36
 - 装入 39
 - 状态 39
- 纸张不匹配 104
- 注意 4
- 装入纸张
 - 一般建议 35
- 作业队列 100
- 作业队列操作 102
- 作业队列选项 105
- 作业删除 105
- 作业详细信息 103